

## *Базовая электроника*

### **Вступление**

Этот документ не является углубленным изложением предмета электроники. Вместо этого он предназначен для того, чтобы дать вам достаточные (эмпирические) знания по предмету, чтобы иметь возможность понимать, проектировать и создавать простые схемы, такие как схемы управления, используемые с устройствами «Свободная энергия», описанными в последующих частях этой электронной книги.

### **Отречение**

Данный материал предоставлен исключительно в информационных целях. Если вы решите попытаться сконструировать какое-либо устройство на основе информации, представленной здесь, и нанести травму себе или любому другому человеку, я не несу никакой ответственности. Чтобы уточнить это; если вы возьмете что-то в тяжелую коробку и уроните его на носок, я не несу ответственности за любые травмы, которые вы можете получить (вы должны научиться быть более осторожными). Если вы попытаетесь построить какую-то электронную схему и обжечь себя паяльником, я не несу ответственности. Кроме того, я настоятельно рекомендую, чтобы, если вы не разбираетесь в электронике, вы не создавали никаких устройств, использующих или производящих более 30 Вольт, - цепи высокого напряжения чрезвычайно опасны, и их следует избегать, пока вы не приобретете опыт или не сможете получить помощь и надзор за человеком, имеющий опыт построения высоковольтных цепей.

### **Вольтаж.**

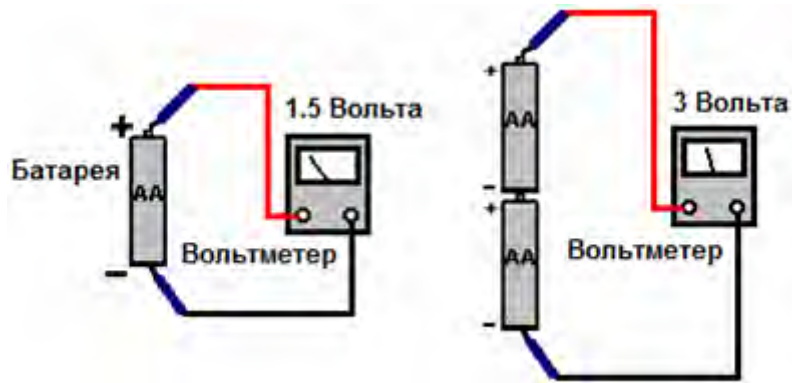
Напряжение является ключом к пониманию электроники. Без напряжения в электронике ничего не происходит. Что это? Никто не знает. Мы знаем, как его генерировать. Мы знаем, что он делает. Мы знаем, как это измерить, но никто не знает, что это на самом деле.

Его также называют «Электро-движущая сила» или «ЭДС», который не помогает понять, что это такое. Это примерно эквивалентно тому, чтобы сказать «то, что толкает, это то, что толкает» - очень верно, но абсолютно никакой помощи вообще. Хорошо, признав, что мы действительно не знаем, что это такое, мы можем начать говорить то, что мы знаем об этом:

Новая батарея имеет напряжение между своими клеммами. Говорят, что это напряжение вызывает ток через любую полную электрическую цепь, расположенную на нем. Ток, протекающий по цепи, может вызывать различные вещи, такие как создание света, создание звука, создание тепла, создание магнетизма, создание движения, создание искр и т. Д. И т. Д.

Используя ток, вызванный напряжением, устройство под названием «Вольтметр» может указывать, насколько велико напряжение. Чем больше напряжение, тем больше ток и больше дисплей вольтметра. Вольтметр может иметь цифровой дисплей, на котором вы считываете напряжение непосредственно с дисплея, или это может быть «аналоговый» вольтметр, где напряжение отображается положением стрелки на шкале. Размер напряжения указан в «Вольтах», который является единицей измерения, названной в честь человека Вольта, который подал напряжение миру (оно всегда было, мы просто не знали об этом).

Напряжения складываются, если они подключены одинаково, то есть все клеммы + обращены одинаково:



Физический размер батареи обычно определяет период времени, в течение которого она может подавать любой данный ток - чем больше батарея, тем дольше она может обеспечивать любой данный ток. Батарея состоит из нескольких «ячеек». Количество элементов в батарее контролирует напряжение батареи. Например, батарея размера «AA» (то, что раньше называлась «фонариком») имеет один «элемент» и поэтому вырабатывает 1,5 Вольт, когда она новая. В очень большой и тяжелой 'D' батарее также есть только один элемент, поэтому он также выдает 1,5 Вольт, когда новый. Разница (помимо более высокой стоимости элемента «D») заключается в том, что больший элемент может обеспечивать гораздо более высокий ток, если обе батареи разряжаются в течение одного и того же периода времени.

Есть несколько различных типов конструкции батареи. Аккумуляторная батарея NiCad имеет один элемент, но его конструкция означает, что при полной зарядке он вырабатывает около 1,35 Вольт. Попутно, никель-кадмиевые аккумуляторы обладают характеристикой «памяти», которая означает, что если они перезаряжаются до полной разрядки, то при следующей разрядке они разряжаются при уровне напряжения, который был при последней зарядке. Следовательно, перед полной зарядкой рекомендуется полностью разрядить никель-кадмиевую батарею.

Аккумуляторы для автомобилей и мотоциклов обозначаются как свинцово-кислотные аккумуляторы. Этот тип конструкции не очень удобен, будучи большим, тяжелым и потенциально агрессивным. Большим преимуществом является способность обеспечивать очень высокие токи и давать 2,0 вольт на элемент. Эти батареи, как правило, производятся с напряжением 6 или 12 вольт. Ампер-часы для свинцово-кислотных автомобильных аккумуляторов обычно указываются для 20-часового периода разряда, поэтому полностью заряженная новая аккумуляторная батарея на 20 А может обеспечить 1 А для 20-часового непрерывного использования. Батарея, заряженная на 5 А, не будет обеспечивать этот ток в течение 4 часов, но может длиться только 2 часа или, возможно, немного лучше. Литература производителей должна давать представление о производительности, но, если это важно, запустите собственный тест, чтобы увидеть, как батарея действительно работает на практике.

«Блоки питания» известны в мире электроники как «блоки питания» или «блоки питания» для краткости. Они преобразуют сетевое напряжение (220 вольт в Великобритании, 110 вольт в США) в удобное низкое напряжение; 12 Вольт, 9 Вольт, 6 Вольт, или все, что нужно. Блок питания может подавать несколько разных напряжений одновременно.

### **Сопротивление.**

Знание напряжения и сопротивления является ключом к пониманию электронных схем. Сопротивление - это мера того, насколько трудно току течь через что-то. Некоторые материалы, такие как стекло, керамика, дерево и большинство пластмасс, не легко переносят ток и поэтому считаются «изоляторами». Вот почему вы увидите линии электропередач, подвешенные на своих пилонах к серии керамических дисков. Ток легко протекает через металлы, особенно по поверхности металла, поэтому кабели изготавливаются из металлических проводов, окруженных слоем пластиковой изоляции. Кабели более высокого качества имеют проводные жилы, состоящие из множества жил малого диаметра, поскольку это увеличивает площадь поверхности металла для любой заданной площади поперечного сечения металлического сердечника (это также делает кабель более гибким и, как правило, более дорогим),

Существует очень важная третья группа материалов, в частности кремний и германий, которые находятся между проводниками и изоляторами. Неудивительно, что их называют «полупроводниками», и величина тока, который они могут переносить, зависит от электрических условий, в которых они находятся. Гораздо больше об этом позже.

Хотя металлическая проволока очень хорошо проводит ток, она не идеальна в работе и поэтому обладает некоторым «сопротивлением» току, протекающему через него. Чем толще провод, тем ниже сопротивление. Чем короче провод, тем ниже сопротивление. Первые исследователи использовали эту характеристику для управления работой цепей. Иногда, когда требовалось более высокое сопротивление, исследователю требовались длинные провода, которые могли запутаться. Для управления проводом использовалась доска с гвоздями вдоль каждой стороны, и провод наматывался назад и вперед по доске так:



При рисовании принципиальной схемы исследователь нарисует на доске провод, дающий зигзагообразную линию, которая до сих пор используется для обозначения «резистора», хотя в настоящее время используются другие методы построения. Альтернативным символом для резистора является простой прямоугольник, как показано выше

Если через батарею подключен резистор, образуется цепь, и вокруг нее течет ток. Ток не виден, но это не значит, что его там нет. Ток измеряется в «амперах», а прибор, используемый для его отображения, представляет собой «амперметр». Если мы поместим амперметр в цепь, он покажет ток, протекающий по цепи. Попутно, сам амперметр имеет небольшое сопротивление, поэтому включение его в цепь действительно очень мало уменьшает ток вокруг цепи. Также показана лампочка. Если ток, протекающий по цепи, достаточно высокий и лампочка выбрана правильно, лампочка загорится, показывая, что ток течет, а амперметр точно покажет, сколько тока течет:



Как показано справа, эта схема будет показана экспертом-электронщиком (метки «Резистор», «Амперметр» и «Лампа» почти наверняка не будут показаны). Существует несколько различных стилей рисования принципиальных схем, но они одинаковы в основных элементах. Одна важная общая особенность состоит в том, что, если нет какой-то очень необычной и веской причины не делать этого, каждая стандартная принципиальная схема будет иметь положительную линию

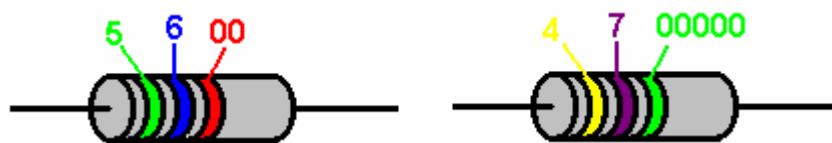
напряжения горизонтально вверху диаграммы и отрицательную как горизонтальную линию внизу. Они часто упоминаются как положительные и отрицательные «рельсы». Там, где это возможно, схема рисуется так, что ее работа происходит слева направо, то есть первое действие, выполняемое схемой, находится слева, а последнее действие размещается справа.

Резисторы выпускаются нескольких размеров и разновидностей. Они бывают «фиксированными» и «переменными» версиями. Наиболее часто используемым является диапазон с «фиксированным» углеродом «E12». Это диапазон значений, который имеет 12 значений резистора, которые повторяются: 10, 12, 15, 18, 22, 27, 33, 39, 47, 56, 68, 82, а затем: 100, 120, 150, 180, 220, 270, 330, 390, 470, 560, 680, 820 и затем: 1000, 1200, 1500, 1800, 2200, 2700, 3300, 3900, 4700, 5600, 6800, 8200 и т. Д. В настоящее время схемы часто несут малая мощность, и поэтому резисторы могут быть сделаны в очень маленьких физических размерах. Чем выше значение сопротивления резистора, тем меньше ток будет проходить через него, когда на него подается напряжение. Поскольку может быть трудно увидеть печать на маленьких резисторах, сгруппированных вместе на печатной плате и окруженных другими более крупными компонентами, значения резисторов не записываются на резисторах, вместо этого резисторы имеют цветовую кодировку. Единицей измерения для резисторов является «ом», который имеет очень маленький размер. Большинство резисторов, с которыми вы сталкиваетесь, будут в диапазоне от 100 до 1000000 Ом. Чем выше сопротивление любого резистора, тем меньше будет ток, протекающий через него.

Код цвета, используемый на резисторах:

- 0 черный
- 1 коричневый
- 2 красных
- 3 оранжевый
- 4 желтый
- 5 зелёных
- 6 синий
- 7 Фиолетовый (Фиолетовый, если ваше цветовое зрение очень хорошее)
- 8 серый
- 9 Белый

Каждый резистор обычно имеет три цветовых полосы, чтобы указать его значение. Первые две полосы - это числа, а третья - это количество ноль:



- Зелёный: 5 Желтый: 4
- Синий: 6 фиолетовый: 7
- Красный: 2 нолики Зелёный: 5 ноликов
- Значение: 5600 Ом или 5,6 кОм или 5 кОм Значение: 4 700 000 кОм или 4,7 М или 4 М7

Цветные полосы считываются слева направо, а первая полоса находится рядом с одним концом корпуса резистора. Часто существует четвертая полоса, которая указывает на производственный допуск: вы можете игнорировать эту полосу.

Примеры:

- Красный, Красный, Красный: 2 200 Ом или 2K2
- Желтый, Фиолетовый, Оранжевый: 4 000 Ом или 47 КБ
- Коричневый, Черный, Коричневый: 1 0 0 Ом или 100R
- Апельсин, апельсин, апельсин: 3 000 Ом или 33 К
- Коричневый, зеленый, красный: 1500 Ом или 1 кОм
- Коричневый, Зеленый, Черный: 1 5 без нолей или 15 Ом

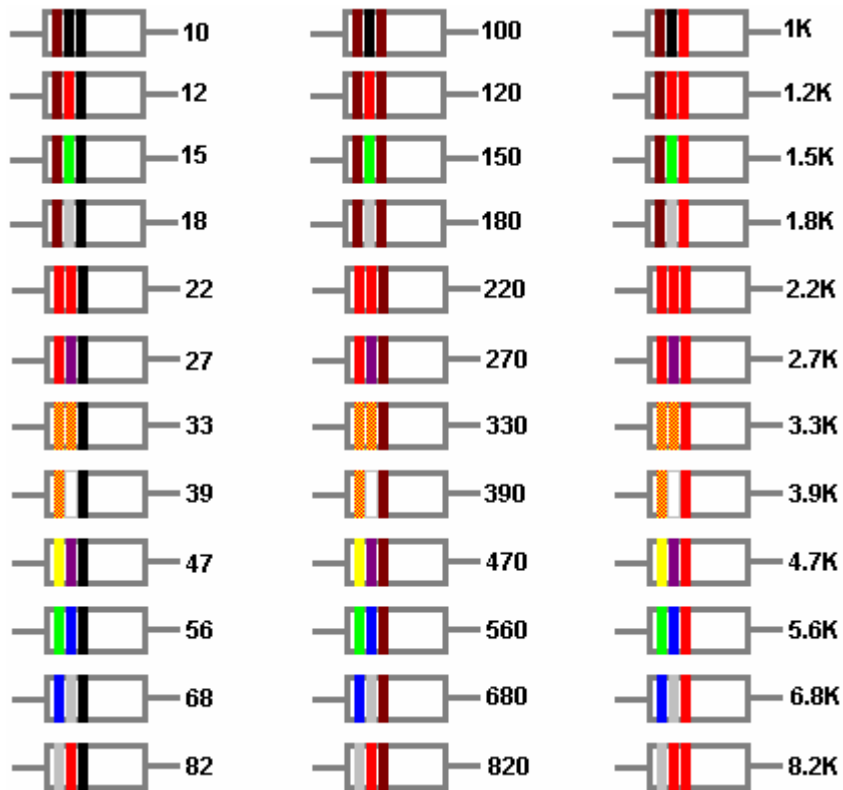
Синий, серый, оранжевый: 6 8 000 Ом или 68 кОм





































Коричневый, Зеленый, Зеленый: 1500000 Ом или 1 500 000 Ом или 1М5

Желтый, Фиолетовый, Коричневый: 4 7 0 Ом

Поскольку в течение десятилетия существует только 12 стандартных значений резисторов, существует только 12 наборов первых двух цветовых полос:

- 10: коричневый / черный,
- 12: коричневый / красный,
- 15: коричневый / зеленый,
- 18: коричневый / серый
- 22: красный / красный,
- 27: красный / фиолетовый
- 33: оранжевый / оранжевый,
- 39: оранжевый / белый
- 47: желтый / фиолетовый
- 56: зеленый / синий
- 68: синий / серый
- 82: серый / красный



	10K		100K		1M
	12K		120K		1.2M
	15K		150K		1.5M
	18K		180K		1.8M
	22K		220K		2.2M
	27K		270K		2.7M
	33K		330K		3.3M
	39K		390K		3.9M
	47K		470K		4.7M
	56K		560K		5.6M
	68K		680K		6.8M
	82K		820K		8.2M

Приведенные выше подробности дают вам всю основную информацию о цветовых кодах резисторов, но есть несколько дополнительных уточнений. Внизу корпуса резистора есть



дополнительная цветная полоса, как показано здесь:

Эта дополнительная полоса используется, чтобы указать производственный допуск конструкции резистора. Значения резисторов никогда не бывают точными, и это редко оказывает существенное влияние на их использование в цепях. Если какая-то цепь нуждается в очень точных значениях резисторов, купите несколько резисторов с одинаковым номинальным значением и используйте омметр для измерения этого фактического значения каждого конкретного резистора, и, если ни один из них не идеален, то используйте два или более резистора, чтобы получить точное значение хотел.

#### Диапазон допуска имеет следующие коды:

Серебро составляет  $\pm 10\%$  (т. Е. Резистор 10K этого типа должен быть между 9K и 11K)

Золото  $\pm 5\%$  (т. Е. Резистор 10K этого типа должен быть между 9,5K и 10,5K)

Красный  $\pm 2\%$  (т. Е. Резистор 10 КБ этого типа должен быть между 9,8 K и 10,2 K)

Коричневый  $\pm 1\%$  (т. Е. Резистор 10K этого типа должен быть между 9,9K и 10,1K)

Зеленый  $\pm 0,5\%$  (т. Е. Резистор 10 кОм этого типа должен быть между 9,95 кОм и 10,05 кОм)

Синий  $\pm 0,25\%$  (т. Е. Резистор 10 КБ этого типа должен быть между 9,975 K и 10,025 K)

Фиолетовый  $\pm 0,1\%$  (т. Е. Резистор 10 КБ этого типа должен быть между 9,99 K и 10,01 КБ)

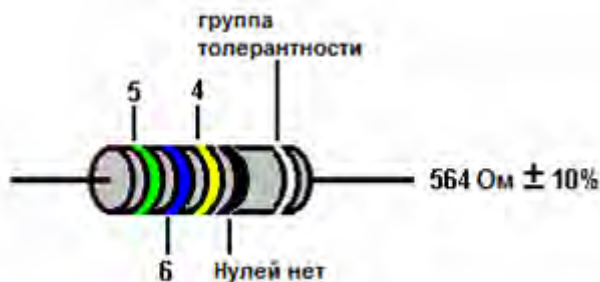
Резисторы этого типа в диапазонах 10% и 5% являются наиболее распространенными, поскольку они являются самыми дешевыми в покупке и, как правило, наиболее популярными. В последнее время, однако, были добавлены два дополнения к кодированию, чтобы обеспечить резисторы с очень высокими характеристиками, с которыми средний конструктор может никогда не

столкнуться. Каждое из этих дополнений включает одну дополнительную цветовую полосу. Первая дополнительная цветная полоса допускает дополнительную цифру в значении резистора и выглядит следующим образом:



Как и прежде, цветовое кодирование точно такое же, с четвертой цветовой полосой, указывающей количество нулей после цифр, обозначенных цветными полосами перед ним. Таким образом, в примере, показанном выше, первая полоса, обозначенная красным, обозначает «2». Вторая цветная полоса фиолетового цвета обозначает «7». Третья цветная полоса, обозначенная зеленым цветом, обозначает «5», а четвертая цветная полоса, обозначаемая красным, обозначает «2 нуля», поэтому при их объединении получается значение 27 500 Ом, которое также можно записать как 27,5 К или более кратко как 27К5.

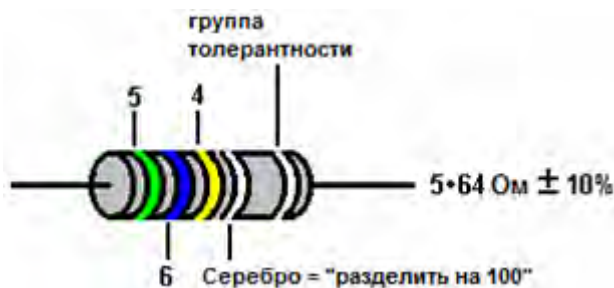
Другой пример этого:



Четвертое цветовое кодирование также было расширено, чтобы включить два других цвета:

Золото: означает «нет нулей и делится на 10», поэтому, если полоса в вышеприведенном примере была золотой, то значение было бы 56,4 Ом.

Серебро: означает «нет нулей и делится на 100», и если полоса в качестве примера была серебряной, то значение было бы 5,64 Ом.



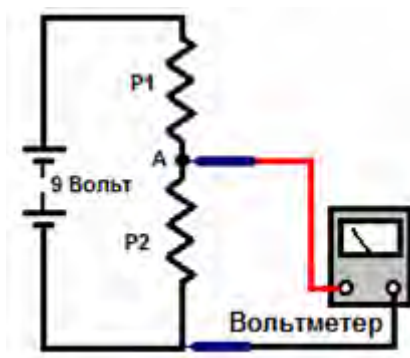
Наконец, для приложений очень высокого качества (как правило, для военных целей) может быть шестая цветовая полоса, расположенная вне полосы допусков, и эта окончательная цветовая полоса указывает, насколько можно ожидать изменения значения сопротивления при изменении температуры. Это не то, что может вас заинтересовать, но коды для этой окончательной цветовой полосы:

Коричневый: 0,01% от значения резистора для каждого градуса Цельсия.  
Красный: 0,005% от значения резистора для каждого градуса Цельсия.  
Желтый: 0,0025% от значения резистора для каждого градуса Цельсия.  
Оранжевый: 0,0015% от значения резистора для каждого градуса Цельсия.

Чтобы поместить это в контекст, наихудшее из них представляет изменение значения резистора на 1% при переходе от температуры льда к температуре кипящей воды. Это то, что вас действительно волнует? Я не.

Оставляя детали идентификации отдельных резисторов, теперь мы подошли к интересной части: что происходит, когда в цепи несколько резисторов. Важно следить за напряжениями, генерируемыми в цепи. Они определяют текущие токи, используемую мощность и то, как цепь будет реагировать на внешние события

Например вот эта схема:



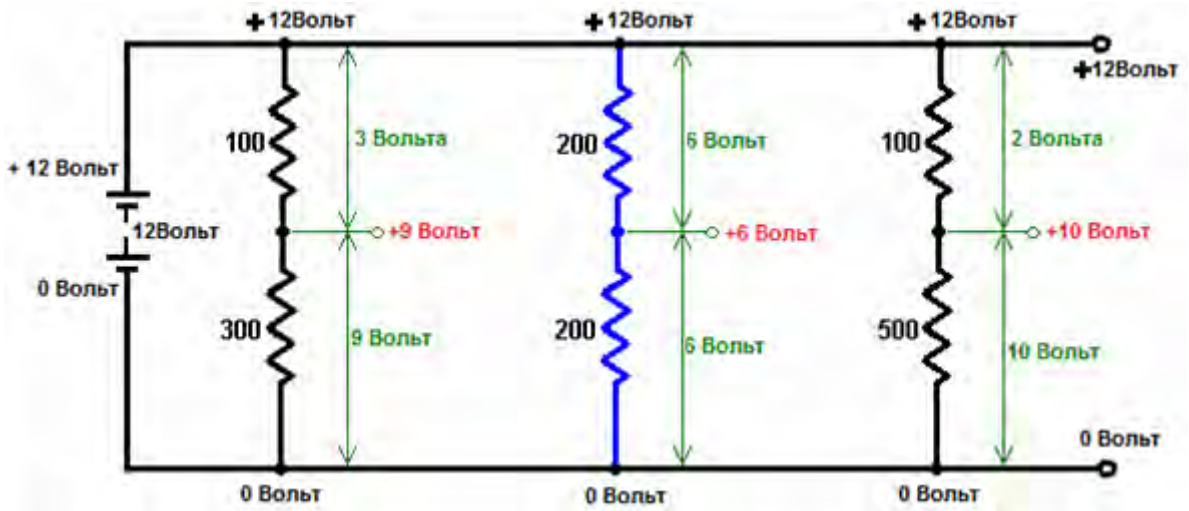
Какое напряжение в точке «А»? Если вам хочется сказать «кого это волнует?», То ответ «вы», если вы хотите понять, как работают схемы, потому что напряжение в точке «А» является жизненно важным. На данный момент, игнорируйте эффект вольтметра, используемого для измерения напряжения.

Если R1 имеет то же сопротивление, что и R2, то напряжение на «А» составляет половину напряжения батареи, то есть 4,5 Вольт. Половина напряжения батареи падает на R1 и половина на R2. Неважно, каково действительное сопротивление R1 или R2, если они имеют одинаковое сопротивление. Чем выше сопротивление, тем меньше протекает ток, тем дольше работает батарея и тем сложнее точно измерить напряжение.

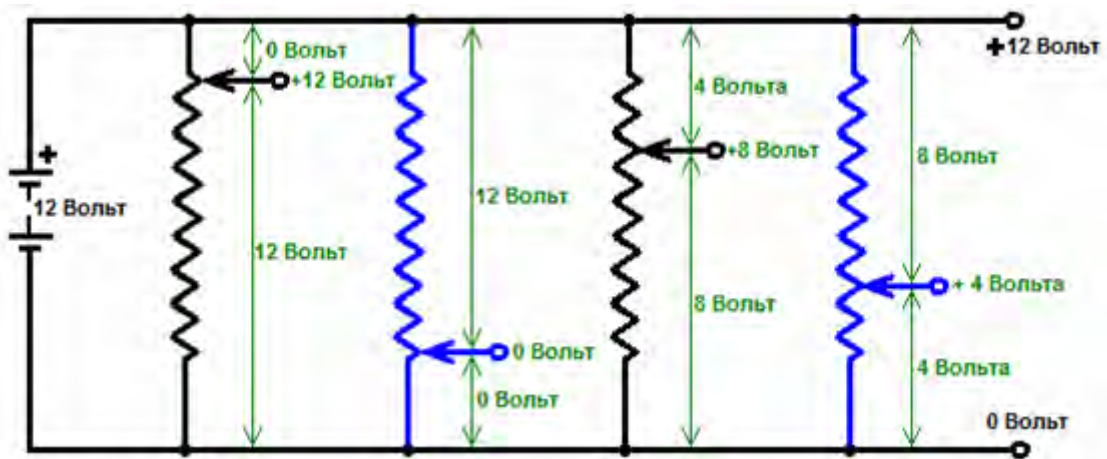
Нет необходимости выполнять какие-либо вычисления для определения напряжения в точке «А», поскольку именно отношение значений резистора определяет напряжение. Если вы действительно хотите, вы можете рассчитать напряжение, хотя это не обязательно. Метод для этого будет показан вам в ближайшее время. Например, если R1 и R2 имеют значение 50 Ом, то ток, протекающий через них, будет  $9 \text{ вольт} / 100 \text{ Ом} = 0,09 \text{ A}$  (или 90 мА). Падение напряжения на R1 составит  $50 \text{ Ом} \times 0,09 \text{ A} = 4,5 \text{ Вольт}$ . Точно такой же расчет показывает, что напряжение на R2 также равно 4,5 вольт. Однако здесь следует подчеркнуть, что именно отношение R1 к R2 контролирует напряжение в точке «А».

Если R1 имеет вдвое меньшее сопротивление, чем R2, то на него падает вдвое меньше напряжения, чем на R2, т. Е. На R1 падает 3 Вольт, что дает точке «А» напряжение 6 В, и именно так будет вольтметр. шоу. Опять же, не имеет значения, каково действительное значение R1 в омах, при условии, что R2 имеет в два раза больше сопротивления (показано более высоким числом на резисторе).

Если R1 имеет в два раза больше сопротивления, чем R2, то на него падает вдвое больше напряжения, чем на R2, то есть на R1 падает 6 Вольт, что дает точке «А» напряжение 3 Вольт. Вот несколько примеров с разными резисторами:



Такое же деление напряжения питания можно получить, установив ползунок переменного резистора в разные точки, вращая вал устройства:



Это определение уровней напряжения является ключевым фактором для понимания электронных схем. Уровни напряжения контролируют токи, которые протекают, и то, как будет работать каждая цепь, поэтому важно понимать, что происходит. Придерживайтесь этого раздела, пока не поймете его, и, если необходимо, задайте вопросы о том, что вам трудно.

Во-первых, пожалуйста, поймите, что хорошая батарея является неограниченным источником напряжения, и это напряжение не «расходуется», когда к нему подключен резистор:



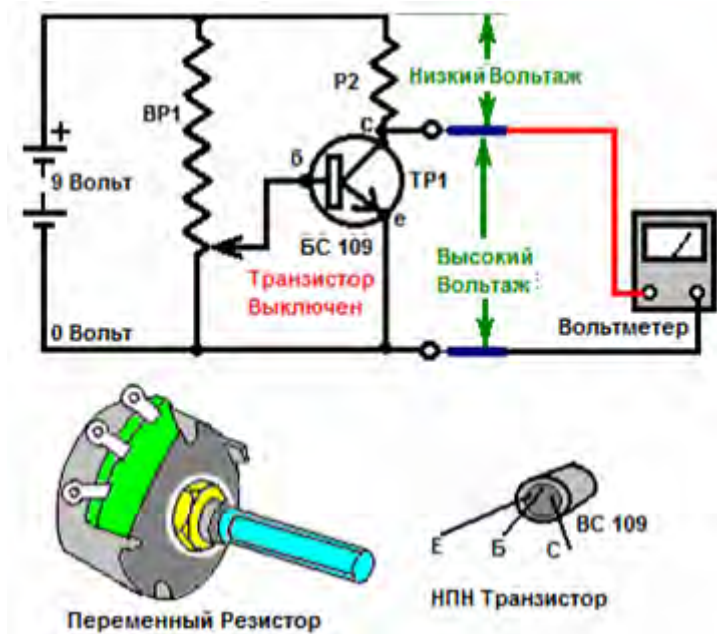
Может быть некоторая трудность в понимании соединения «0 вольт» в цепи. Все это означает, что это обратная линия для тока, протекающего от батареи. Большинство традиционных цепей подключены к обеим сторонам батареи, и это позволяет току течь вокруг замкнутой «цепи» от одной клеммы батареи к другой клемме.

Обычной практикой является создание принципиальной схемы, чтобы клемма «плюс» батареи находилась сверху, а клемма «минус» - снизу. Многие принципиальные схемы показывают отрицательную линию внизу, соединенную с землей, или заземление, которое буквально представляет собой металлический стержень, вбиваемый в землю, чтобы обеспечить хорошее электрическое соединение с землей. Это сделано потому, что Земля буквально является огромным резервуаром отрицательного электричества. Однако в действительности большинство цепей никак не связаны напрямую с Землей. Стандартная принципиальная схема может быть представлена как график напряжения: чем выше диаграмма, тем выше напряжение.

В любом случае, когда цепь подключена к батарее, отрицательная линия или линия «0 В» просто указывает путь возврата к батарее для текущего тока:



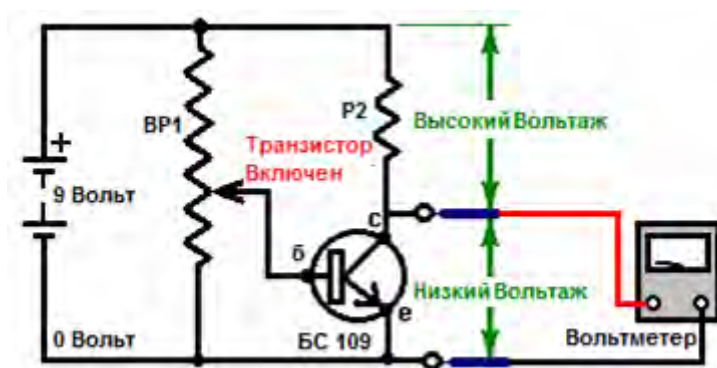
Этот принцип применяется немедленно к следующей схеме:



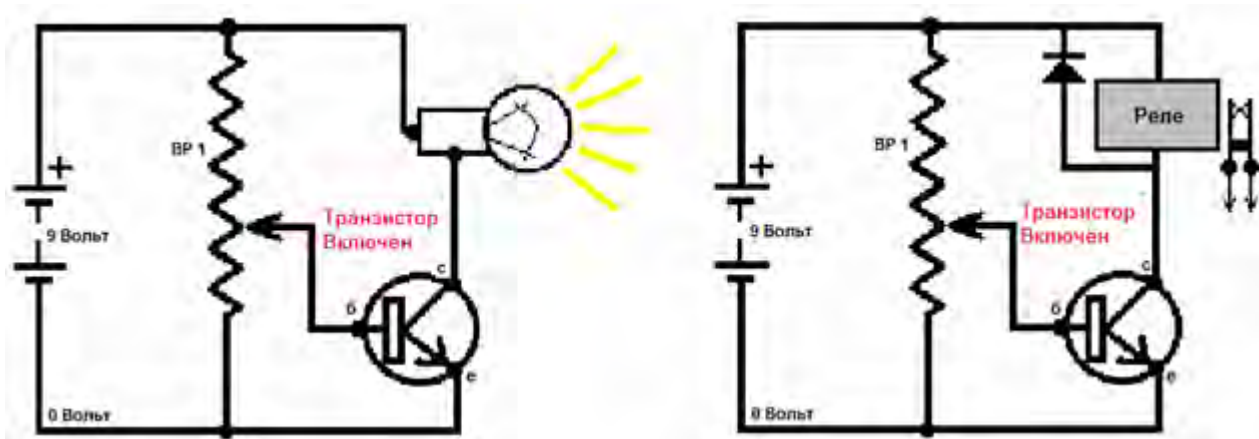
Здесь мы сталкиваемся с двумя новыми компонентами. Первым является «VR1», который является переменным резистором. Это устройство представляет собой резистор с ползунком, который можно перемещать с одного конца резистора на другой. В приведенной выше цепи переменный резистор подключен к 9-вольтовой батарее, поэтому верхняя часть резистора находится на +9 Вольт (относительно отрицательной клеммы аккумулятора), а нижняя - на 0 Вольт. Напряжение на ползунке можно регулировать от 0 Вольт до 9 Вольт, перемещая его вдоль резистора, поворачивая вал компонента (к которому обычно прикреплена ручка).

Второе новое устройство - это «TR1» транзистор. Этот полупроводник имеет три соединения: коллектор, основание и эмиттер. Если напряжение на базе ниже 0,7 вольт, то транзистор называется выключенным и в этом состоянии он имеет очень высокое сопротивление между коллектором и эмиттером, намного превышающее сопротивление резистора «R2». Только что рассмотренный механизм деления напряжения означает, что напряжение на коллекторе, таким образом, будет очень близко к 9 Вольт - вызвано отношением сопротивления коллектора / эмиттера транзистора по сравнению с резистором «R2».

Если напряжение на базе транзистора поднимается до 0,7 В при медленном перемещении ползунка переменного резистора вверх, то это подает небольшой ток на базу, которая затем течет через эмиттер, включая транзистор, вызывая сопротивление между коллектором и эмиттером мгновенно падает до очень низкого значения, намного, намного ниже, чем сопротивление резистора «R2». Это означает, что напряжение на коллекторе будет очень близко к 0 Вольт. Поэтому транзистор можно включать и выключать, просто вращая вал переменного резистора:

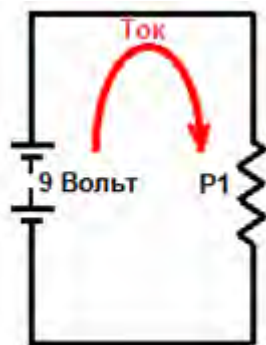


Если вместо R2 используется лампочка, она загорается при включении транзистора. Если используется реле или оптоизолятор, тогда может работать вторая цепь:



Если вместо R2 используется зуммер, то при включении транзистора прозвучит звуковое предупреждение. Если резистор VR1 заменяет светозависимый резистор, тогда транзистор включается при увеличении или уменьшении уровня освещенности в зависимости от того, как подключен датчик. Если вместо VR1 используется термистор, тогда транзистор может быть включен повышением или понижением температуры. То же самое касается звука, скорости ветра, скорости воды, уровня вибрации и т. Д. И т. Д. - об этом позже.

Нам нужно изучить схему резистора более подробно:

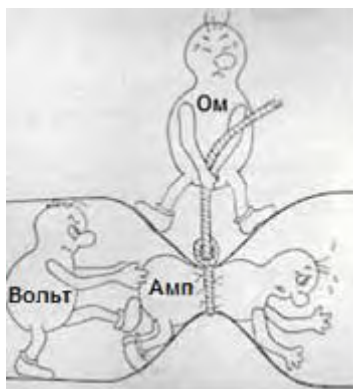


Нам нужно вычислить, какой ток течет по цепи. Если цепь содержит только резисторы, то это можно сделать с помощью «закона Ома», в котором говорится, что «Сопротивление равно напряжению, деленному на ток», или, если вы предпочитаете:

**Закон Ома (только резистивные цепи).**

**«Ом = Вольт / Ампер»**, который указывает единицы измерения.

В приведенной выше схеме, если напряжение составляет 9 Вольт, а сопротивление - 100 Ом, то по закону Ома мы можем рассчитать ток, протекающий по цепи, как  $100 \text{ Ом} = 9 \text{ Вольт} / \text{Ампер}$ , или  $\text{Ампер} = 9/100$ , что равно 0,09 Ампер. Чтобы избежать десятичных знаков, используется единица измерения 1 миллиампер. В 1 Ампер есть 1000 миллиампер. Только что рассчитанный ток обычно выражается как 90 миллиампер, который записывается как 90 мА.

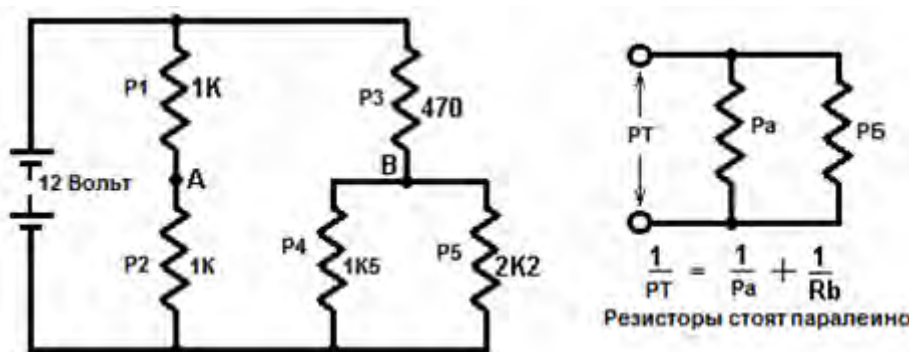


Используя закон Ома, мы можем рассчитать, какой резистор использовать, чтобы обеспечить любой требуемый ток. Если напряжение составляет 12 Вольт, а требуемый ток составляет 250 мА, тогда как  $\text{Ом} = \text{Вольт} / \text{Ампер}$ , необходимый резистор определяется как:  $\text{Ом} = 12 / 0,25 \text{ А}$ , что равно 48 Ом. Ближайший стандартный резистор составляет 47 Ом (желтый / фиолетовый / черный).

Последнее, что нужно сделать, это проверить мощность резистора, чтобы убедиться, что резистор не сгорит при подключении в предложенной цепи. Расчет мощности дается:  $\text{Вт} = \text{Вольт} \times \text{Ампер}$ . В последнем примере это дает  $\text{Вт} = 12 \times 0,25$ , что составляет 3 Вт. Это намного больше, чем большинство резисторов, используемых в настоящее время в схемотехнике.

Взяв более ранний пример,  $\text{Вт} = \text{Вольт} \times \text{Ампер}$ , поэтому  $\text{Вт} = 9 \times 0,027$ , что дает 0,234 Вт. Опять же, чтобы избежать десятичных дробей, используется единица 1 милливатт, где 1000 милливатт = 1 ватт. Таким образом, вместо записи 0,234 Ватт, обычно записывают его как 234 мВт.

Этот метод определения напряжения, сопротивления и мощности применим к любой цепи, независимо от того, насколько неудобной она может быть. Например, возьмем следующую схему, содержащую пять резисторов:



Так как ток, протекающий через резистор «R1», должен затем проходить через резистор «R2», они, как говорят, «последовательно», и их сопротивления складываются вместе при расчете потоков тока. В приведенном выше примере оба резистора R1 и R2 являются резисторами 1 кОм, поэтому вместе они имеют сопротивление току 2 кОм (то есть 2000 Ом).

Если два или более резистора соединены друг с другом, как показано на правой стороне диаграммы выше, они, как говорят, «параллельны», и их сопротивления объединяются по-разному. Если вы хотите выработать приведенное выше уравнение для себя, затем выберите напряжение на  $R_t$ , используйте закон Ома для расчета тока через  $R_a$  и тока через  $R_b$ . Сложите токи вместе (так как они оба взяты из источника напряжения) и снова используйте закон Ома, чтобы определить значение  $R_t$ , чтобы подтвердить, что уравнение  $1 / R_t = 1 / R_a + 1 / R_b + \dots$  правильный.

В приведенном выше примере R4 равен 1K5 (1500 Ом), а R5 равен 2K2 (2200 Ом), поэтому их

совокупное сопротивление задается как  $1 / R_t = 1/1500 + 1/2200$  или  $R_t = 892$  Ом (с использованием простого калькулятора). Примените проверку здравого смысла к этому результату: если бы это были два резистора на 1500 Ом, то объединенное значение было бы 750 Ом. Если бы они были двумя резисторами по 2200 Ом, то суммарное значение составило бы 1100 Ом. Поэтому наш ответ должен находиться в диапазоне от 750 до 1100 Ом. Если вы получили ответ, скажем, 1620 Ом, то сразу понимаете, что он неправильный, и арифметику нужно повторить.

Итак, как насчет напряжений в точках «А» и «В» в цепи? Поскольку значения R1 и R2 равны, они будут иметь одинаковые падения напряжения на них для любого заданного тока. Таким образом, напряжение в точке «А» будет в два раза меньше напряжения аккумулятора, то есть 6 вольт.

Теперь точка «В». Резисторы R4 и R5 действуют так же, как один резистор на 892 Ом, поэтому мы можем просто представить два резистора в серии: R3 на 470 Ом и R4 + R5 на 892 Ом. Грубая проверка здравого смысла: поскольку R3 составляет только половину сопротивления R4 + R5, он будет иметь примерно вдвое меньшее падение напряжения на нем, чем падение напряжения на R4 + R5, то есть около 4 Вольт на R3 и около 8 Вольт на R4 + R5, поэтому напряжение в точке «В» должно составлять около 8 вольт.

Мы можем использовать **закон Ома** для расчета тока, протекающего через точку «В»:

**Ом = Вольт / Ампер**, (или **Ампер = Вольт / Ом** или **Вольт = Ом x Ампер**)

$(470 + 892) = 12$  А, т.

Ампер =  $12 / (470 + 892)$

Ампер =  $12/1362$  или

Ампер = 0,00881 Ампер (8,81 миллиампер).

Теперь, когда мы знаем ток, проходящий через (R4 + R5), мы можем рассчитать точное напряжение на них:

Сопротивление = вольт / ампер так

$892 = \text{Вольт} / 0,00881$  или

Вольт =  $892 \times 0,00881$

Вольт = 7,859 Вольт.

Поскольку наша оценка здравого смысла составляла 8 Вольт, мы можем принять 7,86 Вольт как точное напряжение в точке «В».

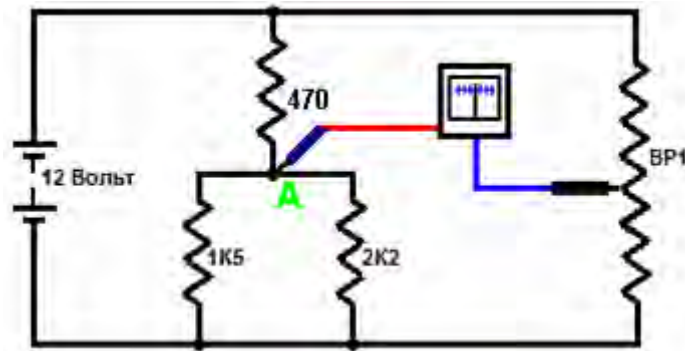
### **Потенциометр.**

Непосредственно перед тем, как мы оставим тему резисторов и перейдем к более интересным темам, мы сталкиваемся с термином «потенциометр». Этот термин часто сокращается до «пота», и многие люди используют его для описания переменного резистора. Я упоминаю об этом только для того, чтобы вы могли понять, о чем они говорят. Переменный резистор не является потенциометром и не должен называться им. Вы можете пропустить остальную часть этой части, так как это совсем не важно, но вот что такое потенциометр:

Причудливое название для напряжения - «потенциал», поэтому цепь, питаемая от 12-вольтовой батареи, может быть описана как имеющая «потенциал», равный нулю вольт на отрицательной стороне батареи, и «потенциал», равный плюс двенадцати вольт на положительной стороне. стороны батареи. Обычные люди, такие как я, просто скажут «напряжение» вместо «потенциал».

Когда вольтметр используется для измерения напряжения в любой точке цепи, он изменяет схему, потребляя небольшое количество тока из цепи. **Вольтметр обычно имеет высокое внутреннее сопротивление, поэтому ток очень мал, но, несмотря на то, что это небольшой ток, он изменяет цепь.**

Следовательно, сделанные измерения не совсем верны. Ученые за прошедшие годы преодолели проблему с помощью очень аккуратного решения - они измерили напряжение, не беря никакого тока из цепи - аккуратно, да? Они также сделали это с очень простой договоренностью:



Они использовали чувствительный измеритель для измерения тока. Этот измеритель построен так, что игла находится в центральном положении, если ток не течет. При прохождении положительного тока игла отклоняется вправо. Когда течет отрицательный ток, игла движется влево. Затем они подключили переменный резистор «VR1» к той же батарее, которая питала цепь. Верхний конец VR1 находится на +12 Вольт (они называли это «потенциал +12 Вольт»), а нижний конец VR1 находится на нулевом вольт или «потенциал нулевого вольт».

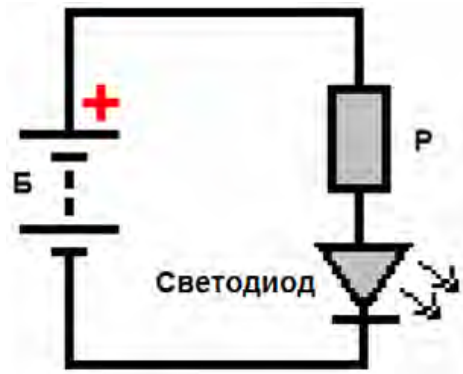
Перемещая ползунок VR1, можно выбрать любое напряжение или «потенциал» от нуля вольт до +12 вольт. Чтобы измерить напряжение в точке «А», не потребляя ток из цепи, они подключили бы измеритель, как показано, и настраивали переменный резистор, пока показание измерителя не станет точно нулевым.

Поскольку показания счетчика равны нулю, ток, протекающий через него, также равен нулю, а ток, взятый из цепи, равен нулю. Поскольку ток не берется из цепи, измерение никак не влияет на цепь - очень умно. Напряжение на ползунке VR1 точно соответствует напряжению в точке «А», поэтому с помощью калиброванной шкалы на переменном резисторе напряжение может быть считано.

Гладкая часть оборудования, состоящая из батареи, переменного резистора и измерителя, использовалась для измерения «потенциала» (напряжения) в любой точке и называлась «потенциометром». Поэтому, пожалуйста, пораруйте меня, называя переменный резистор «переменным резистором», а не «потенциометром». Как я уже говорил ранее, это совсем не важно, и если вы хотите, вы можете называть переменный резистор «хеффалумп», если вы знаете, как он работает.

### **Понимание того, что означают принципиальные схемы.**

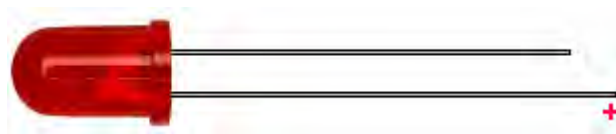
Многие люди смотрят на принципиальную схему и понятия не имеют, что это значит, поэтому посмотрим, сможем ли мы убрать тайну. Возьмем эту схему, например:



Эта схема состоит из трех компонентов плюс некоторый провод. Символ «В» обозначает батарею или, точнее говоря, батарею, состоящую из нескольких ячеек. Батареи бывают разных форм и размеров. Вот некоторые из них:

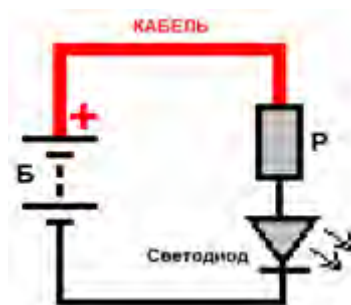


Символ «Р» обозначает резистор, как описано выше, а также тут есть светодиод, который, вероятно, выглядит следующим образом:



Чем дальше свинец является плюсом. Многим светодиодам нужно более 1,5 вольт, чтобы загореться, и хотя очень легко представить, что одна батарея размера AA составляет 1,5 вольт, очень распространенные никель-металлгидридные батареи размера AA составляют всего 1,2 вольт. Итак, давайте настроим схему, используя батарею 9 В и резистор на 330 Ом (оранжевый, оранжевый, коричневый), чтобы ограничить ток, протекающий через светодиод. Схема это:

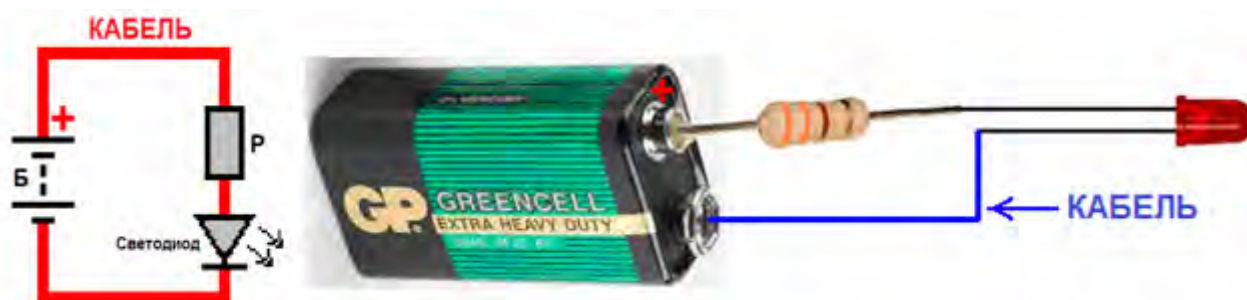
И это указывает на то, что плюс батареи подключается к резистору. Это может быть сделано с помощью некоторого провода, или резистор может быть подключен непосредственно к батарее:



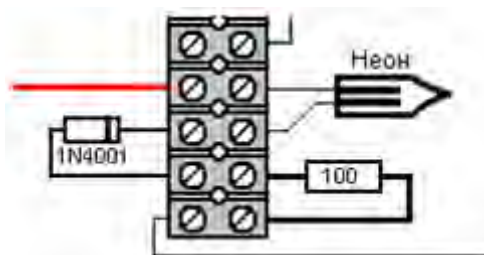
Затем светодиод подключается к другому концу резистора:



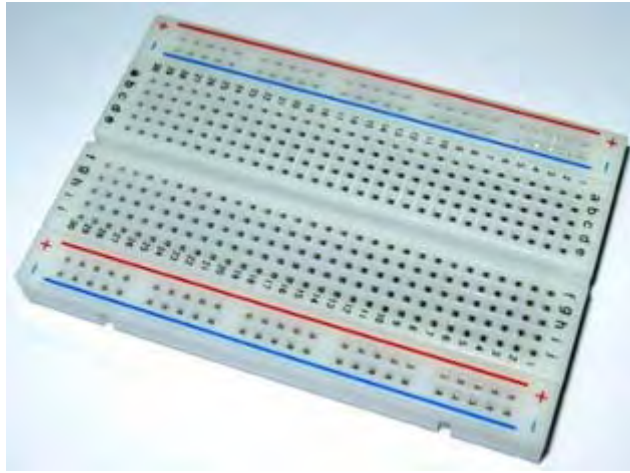
И наконец, другая сторона светодиода связана с минусом батареи:



Если светодиод подключен неправильно, он ничего не повредит, но светодиод не загорится. Соединения плохого качества могут быть сделаны путем скручивания проводов. Более качественные соединения могут быть выполнены с помощью винтовых соединителей:



Расстояние между разъемами на полосе варьируется в зависимости от номинальной мощности разъемов, и обычно доступны четыре или пять размеров, поэтому иногда необходимо обрезать полосу и использовать отдельные разъемы время от времени. Другой вариант - использовать сменные платы, хотя они далеки от совершенства. Раньше они были очень хорошими, но потом появились интегральные схемы с их крошечным расстоянием между выводами, и платы адаптировались к ним, сделав отверстия и расстояние между отверстиями достаточно маленькими, чтобы соответствовать интегральным схемам. Теперь больше нельзя подключать обычные компоненты, такие как быстрый диод UF5408, так как провода диода слишком велики, чтобы вставлять их в крошечные отверстия:

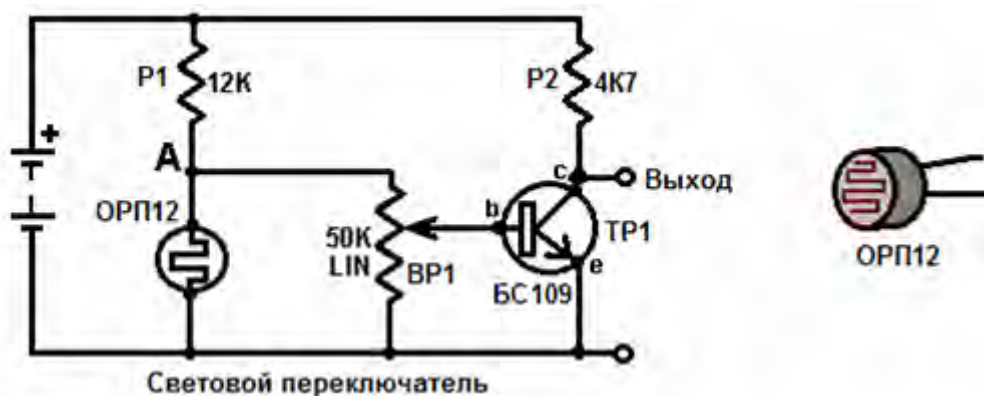


Наиболее эффективным способом соединения является пайка компонентов вместе, что не составляет особого труда сделать. Veroboard (картон) удобен, и есть несколько других стилей, которые можно использовать. Когда я был очень маленьким и почти не имел компонентов, я использовал для этого вытягивающие штифты и припаянные компоненты, убивая излишнее тепло влажной тканью, которая очень быстро снижала температуру. Однако, независимо от того, какой метод подключения используется, вы просто следуете по соединительным линиям на любой диаграмме, чтобы увидеть, какие компоненты соединены вместе.

### Полупроводники

В этом разделе рассматриваются дискретные полупроводники. В следующем разделе рассматриваются «интегральные схемы», которые представляют собой крупномасштабные полупроводниковые устройства.

**ОРП12** Светозависимый резистор. Это устройство имеет высокое сопротивление в темноте и низкое сопротивление при ярком освещении. Он может быть помещен в схему для создания переключателя, который работает с увеличением уровня освещенности или уменьшением уровня освещенности:



В этой версии напряжение в точке «А» управляет цепью. В темноте ОРП12 имеет сопротивление в десять раз больше, чем сопротивление R1, которое составляет 12000 Ом. Следовательно, напряжение в точке «А» будет высоким. По мере увеличения уровня освещенности сопротивление ОРП12 падает, перетаскивая напряжение в точке «А» вниз. Поскольку переменный резистор «VR1» подключен из точки «А» к шине заземления (-ve аккумулятора), его ползунок можно перемещать для выбора любого напряжения в диапазоне от 0 Вольт до напряжения «А». Точка ползунка может быть выбрана для выключения транзистора при дневном

свете и при включении ночью. Чтобы вызвать срабатывание схемы при повышении уровня освещенности, просто поменяйте местами положения R1 и ORP12.

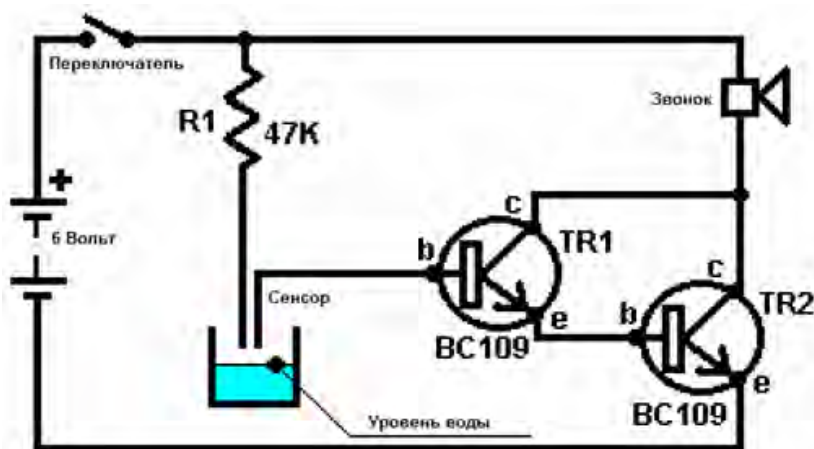
Показанный транзистор является BC109, хотя большинство транзисторов будут работать в этой схеме. BC109 - это дешевый кремниевый NPN-транзистор. Он может выдерживать 100 мА и 30 В и может включать и выключать более миллиона раз в секунду. Он имеет три соединения: коллектор, обозначенный «с» на диаграмме, основание, обозначенное «b» на диаграмме, и излучатель, обозначенный «e» на диаграмме.

Как упоминалось ранее, он имеет очень высокое сопротивление между коллектором и эмиттером, когда ток не течет в основание. Если в базу подается небольшой ток, сопротивление коллектора / эмиттера падает до очень низкого значения. Ток коллектора, деленный на базовый ток, называется «коэффициентом усиления» транзистора и часто называется «коэффициентом усиления».

Транзистор, такой как BC109 или BC108, имеет коэффициент усиления около 200, хотя это варьируется от фактического транзистора к фактическому транзистору. Усиление 200 означает, что ток 200 мА, проходящий через коллектор, требует 1 мА через базу, чтобы выдержать его. Конкретную информацию о характеристиках и соединениях полупроводников всех видов можно получить бесплатно на отличном веб-сайте [www.alldatasheet.com](http://www.alldatasheet.com), который предоставляет информационные файлы в формате PDF.

Транзистор BC109, показанный выше, является типом NPN. На это указывает стрелка символа, указывающая наружу. Вы также можете сказать, коллектор указывает на положительный рельс. Существуют аналогичные кремниевые транзисторы, сконструированные как устройства PNP. У них есть стрелка в символе транзистора, указывающая внутрь, и их коллекторы подключены, прямо или косвенно, к отрицательной шине. Это семейство транзисторов является самой ранней конструкцией транзисторов и называется «биполярными» транзисторами.

Эти кремниевые транзисторы сконструированы настолько эффективно, что их можно напрямую соединять друг с другом, что значительно увеличивает коэффициент усиления. Эта договоренность называется «пара Дарлингтона». Если каждый транзистор имеет усиление 200, то пара дает усиление  $200 \times 200 = 40000$ . Это приводит к тому, что для питания нагрузки может использоваться очень и очень малый ток. Следующая диаграмма показывает пару Дарлингтона, используемую в детекторе уровня воды. Этот тип тревоги может быть очень полезен, если вы спите на лодке, которая начинает набирать воду.

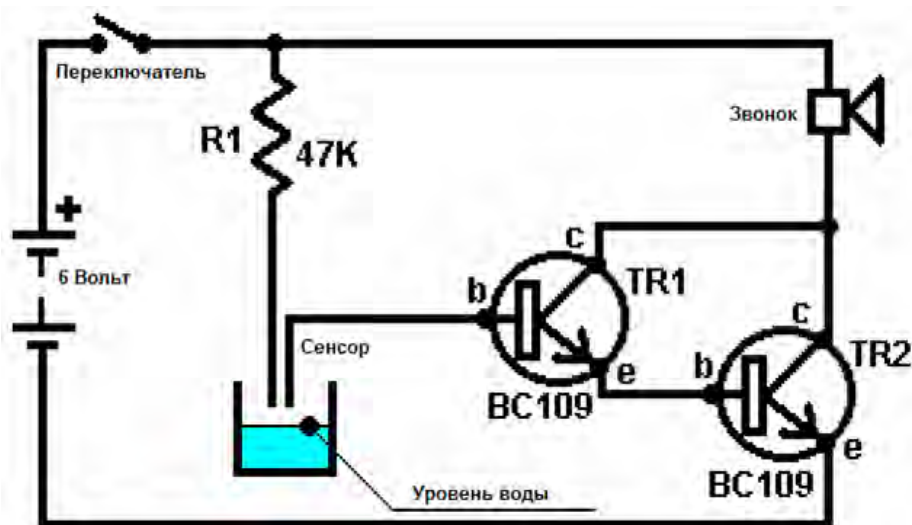


Здесь (когда цепь включена), транзистор TR1 имеет настолько малый ток утечки, что TR2 испытывает недостаток тока в базе и отключается, что дает ему высокое сопротивление на его коллекторном / эмиттерном соединении. Это истощает зуммер напряжения и сохраняет его выключенным. Датчик - это всего лишь два датчика, закрепленные на месте выше допустимого уровня воды. Если уровень воды поднимается, датчики подключаются через воду. Чистая вода

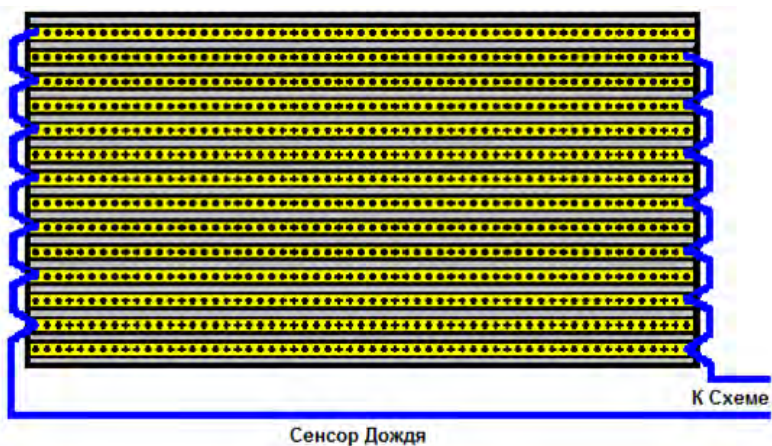
имеет высокое электрическое сопротивление, но этот контур будет работать с чистой водой.

Скорее всего, в практической ситуации вода не будет особенно чистой. Резистор R1 включен для ограничения тока базы TR1 в случае короткого замыкания датчиков. Кремниевые биполярные транзисторы имеют напряжение основания / эмиттера около 0,7 В при полном включении. Пара Дарлингтона будет иметь напряжение около 1,4 В между основанием TR1 и эмиттером TR2, поэтому, если датчики датчика замкнуты вместе, резистор R1 будет иметь сопротивление  $6-1,4 = 4,6$  В. Закон Ом дает нам ток через него как  $R = V / A$  или  $47\ 000 = 4,6 / A$  или  $A = 4,6 / 47\ 000$  ампер. Это работает при 0,098 мА, который при коэффициенте усиления транзистора 40000 пропускает до 3,9 А через зуммер. Поскольку зуммер потребляет всего 30 мА или около того, он ограничивает ток, проходящий через него, и TR2 можно считать включенным с полным напряжением батареи через него.

NPN-транзисторы встречаются чаще, чем PNP-типы, но практической разницы между ними практически нет. Вот предыдущая схема с использованием транзисторов PNP:

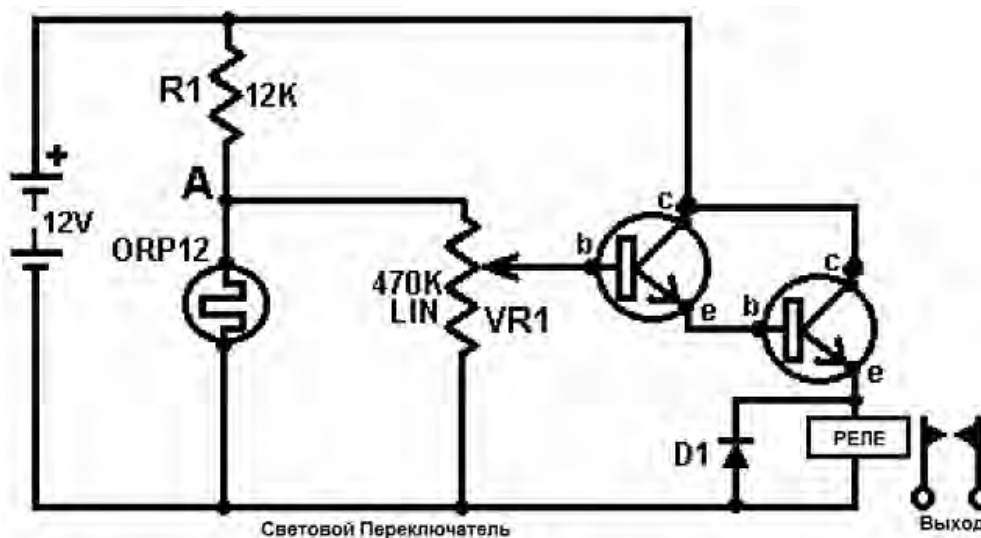


Не большая разница. Большинство схем, показанных здесь, используют типы NPN, но они не только не являются критическими, но есть несколько способов проектирования любой конкретной схемы. В общем, полупроводники, показанные в любой схеме, редко бывают критическими. Если вы можете определить характеристики любого показанного полупроводника, любое разумно подобное устройство обычно можно заменить, особенно если у вас есть общее представление о том, как работает схема. Любой из двух предыдущих контуров может работать как детектор дождя. Подходящий датчик может быть легко изготовлен из куска полосовой доски с чередующимися полосами, образующими переплетенную сетку:



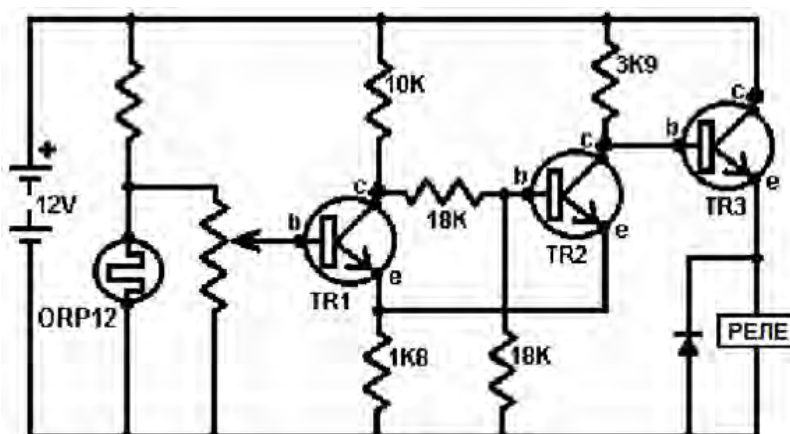
Здесь, если между любыми двумя соседними полосами образуется дождевая капля, цепь сработает и выдаст предупреждение.

Транзисторы в вышеупомянутой цепи соединены с их эмиттером (ами), подключенным к шине заземления (нижняя линия аккумулятора, показанная в любой цепи, считается "заземленной", если это специально не указано в другом месте). Этот метод подключения называется «общий излучатель». Следующая схема использует транзистор, подключенный в режиме «эмиттер-повторитель». Это то место, где излучатель должен следить за напряжением базы - он всегда ниже 0,7 В, если само основание не приводится ниже 0,7 В:



Это почти то же самое, что и схема с освещением, показанная ранее. В этом варианте транзисторы подключены таким образом, что они работают как «повторитель-эмиттер», который следует за напряжением в точке «А», которое увеличивается при падении уровня освещенности и повышении сопротивления ORP12. Это приводит к увеличению напряжения на реле до тех пор, пока реле не сработает и не закроет свои контакты. Реле - это управляемый напряжением механический переключатель, который будет описан более подробно позже.

Недостаток вышеупомянутой схемы заключается в том, что при уменьшении уровня освещенности ток через реле увеличивается, и он может представлять собой значительную величину тока в течение некоторого значительного времени. Если бы он был предназначен для питания устройства с батареей, то срок службы батареи был бы намного меньше, чем нужно. Нам хотелось бы, чтобы схема быстро переключалась из выключенного состояния во включенное, даже если пусковой сигнал изменялся очень медленно. Есть несколько способов добиться этого, один из них состоит в том, чтобы изменить схему, чтобы она стала «триггером Шмитта»:



Здесь дополнительный транзистор («TR2») значительно изменил работу схемы, причем транзистор TR3 полностью включился и полностью отключился, быстро. Это приводит к тому, что ток через реле будет очень низким, пока не сработает цепь.

Схема работает следующим образом. Когда напряжение на базе TR1 достаточно высокое, включается TR1, что приводит к тому, что сопротивление между его коллектором и эмиттером становится настолько низким, что мы можем рассматривать его как короткое замыкание (которое является соединением с сопротивлением, близким к нулю). Это эффективно соединяет резисторы 10K и 1K8 последовательно через аккумулятор. Напряжение в точке их подключения (как на коллекторе, так и на эмиттере TR1) будет примерно 1,8 Вольт. Два 18K резистора последовательно соединены с этим напряжением, поэтому напряжение на их соединении будет вдвое меньше; 0,9 Вольт.

Это ставит основание TR2 примерно на 0,9 Вольт, а его излучатель на 1,8 Вольт. Следовательно, база TR2 не на 0,7 Вольт выше своего эмиттера, поэтому ток TR2 базы / эмиттера не будет течь в TR2, что означает, что TR2 жестко отключен. Это означает, что сопротивление коллектора / эмиттера TR2 будет очень высоким. Напряжение на базе TR3 контролируется резистором 1K8, сопротивлением коллектора / эмиттера TR2 (очень высоким) и резистором 3K9. Это увеличивает базовое напряжение TR3 почти до полного напряжения батареи, и, поскольку он подключен как повторитель-эмиттер, его напряжение на эмиттере будет примерно на 0,7 Вольт ниже этого. Это означает, что на реле будет подаваться большая часть напряжения аккумуляторной батареи, и поэтому оно будет сильно включаться.

Некоторые практические замечания: Ток, текущий в базу TR3, проходит через резистор 3K9. Для резистора 3K9 требуется 3,9 Вольт на каждый 1 мА, который проходит через него. Если для работы реле требуется 150 мА, а TR3 имеет усиление 300, то для TR3 потребуется базовый ток 0,5 мА, чтобы обеспечить ток 150 мА через соединение коллектор / эмиттер. Если через резистор 3K9 протекает 0,5 мА, на нем будет падение напряжения примерно на 2 Вольт. Напряжение базы / эмиттера TR3 будет еще на 0,7 Вольт, поэтому напряжение на реле будет около  $12,0 - 2,0 - 0,7 = 9,3$  В, поэтому вы должны быть уверены, что реле будет работать надежно при 9 Вольт.

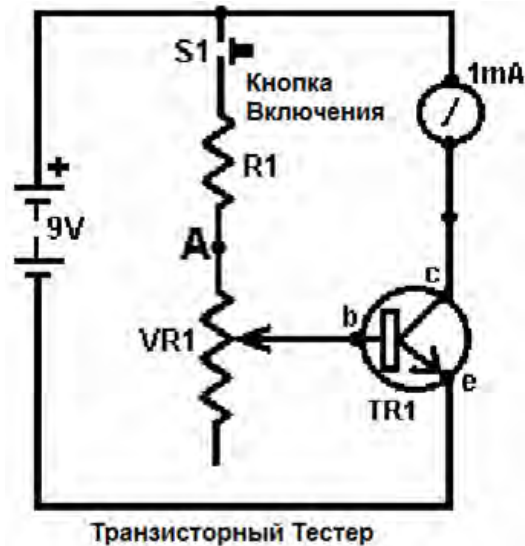
Если бы вы использовали пару транзисторов Дарлингтона, каждый с усилением 300 вместо TR3, то их суммарное падение напряжения базы / эмиттера составило бы 1,4 Вольт, но для них потребовался бы только базовый ток  $150 \text{ мА} / (300 \times 300) = 1/600 \text{ мА}$ . Этот ток будет падать только на 0,007 Вольт на резисторе 3K9, поэтому реле получит 10,6 Вольт.

Итак, как вы работаете с усилением какого-либо конкретного транзистора? Основным рабочим инструментом для электроники является мультиметр. Это цифровой или аналоговый измеритель, который может измерять самые разные значения: напряжение, ток, сопротивление и т. Д. Чем дороже измеритель, тем больше число диапазонов. Более дорогие счетчики предлагают тестирование транзисторов. Лично я предпочитаю старые пассивные мультиметры. На них смотрят свысока, потому что они получают ток из цепи, к которой они подключены, но, поскольку они это делают, они все время дают надежные показания. Более современные цифровые мультиметры с батарейным питанием будут давать неправильные показания, когда их батарея разряжается. Я потратил два целых дня на тестирование перезаряжаемых батарей, которые, казалось, давали невероятные результаты. В конце концов, я обнаружил, что это была неисправная батарея мультиметра, которая вызывала ложные показания мультиметра.

### **Транзисторные тестеры.**

На данный момент давайте предположим, что коммерческого тестера транзисторов нет, и мы создадим свой собственный (или, по крайней мере, узнаем, как создать свой собственный). Коэффициент усиления транзистора определяется как ток коллектора / эмиттера, деленный на ток базы / эмиттера. Например, если 1 мА протекает через коллектор, а 0,01 мА течет в базу, чтобы поддерживать этот коллекторный поток, тогда транзистор имеет усиление в 100 раз при 1 мА. Коэффициент усиления транзистора может варьироваться, если он несет различные токовые нагрузки. Для цепей, которые мы рассматривали до сих пор, 1 мА является приемлемым током

для измерения усиления транзистора. Итак, давайте построим схему для измерения усиления:



С помощью схемы, показанной здесь, переменный резистор регулируется до тех пор, пока ток коллектора 1 мА не будет показан на миллиметре, а затем коэффициент усиления транзистора будет считан со шкалы на ручке переменного резистора. Схема встроена в небольшую коробку с аккумулятором и розеткой, в которую можно подключить транзистор. Тогда возникает вопрос: какие значения следует выбрать для резистора R1 и переменного резистора VR1?

Что ж, мы могли бы выбрать, чтобы минимальное усиление, которое должно отображаться, равнялось 10. Это соответствовало бы тому, где ползунок переменного резистора перемещается полностью до точки «А» на принципиальной схеме, эффективно выводя переменный резистор из цепи. Если коэффициент усиления транзистора равен 10, а ток коллектора равен 1 мА, то базовый ток будет равен 0,1 мА. Этот ток должен протекать через резистор R1, и на него подается напряжение (9,0 - 0,7) Вольт, поскольку напряжение базы / эмиттера составляет 0,7 Вольт, когда транзистор включен. Закон Ом дает нам Ом = Вольт / Ампер, что для резистора R1 означает Ом = 8,3 / 0,0001 или 83 000 Ом, или 83 КБ.

Эмпирическое правило: 1К обеспечивает 1 мА, если на нем 1 В, поэтому 10 К даст 0,1 мА, если на нем 1 Вольт. При напряжении 8,3 В он должен быть в 8,3 раза больше, чтобы удерживать ток до требуемого 0,1 мА, поэтому резистор должен иметь размер 83 КБ.

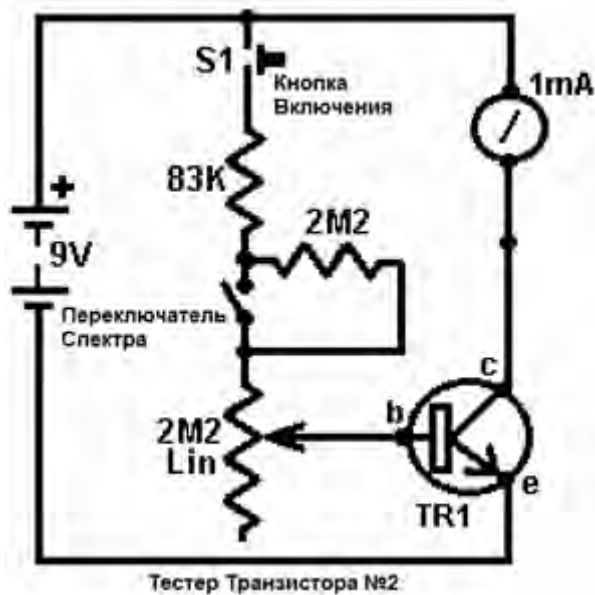
Поскольку 83К не является стандартным размером, нам нужно использовать два или более стандартных резисторов, чтобы придать этому сопротивлению. Ближайший стандартный размер ниже 83К составляет 82К, поэтому мы можем использовать один резистор 82К и один резистор 1К последовательно, чтобы получить требуемые 83К.

Предположим, что мы говорим, что мы хотели бы иметь 500 как самое высокое усиление, показанное на нашем тестере, тогда, когда VR1 находится на своем максимальном значении, он и R1 должны обеспечить 1/500 тока коллектора 1 мА, то есть 0,002 мА или 0,000002 ампер. , Из закона Ом снова получаем  $VR1 + R1 = 4\ 150\ 000$  Ом или 4М15. К сожалению, самый большой переменный резистор имеет значение 2М2, поэтому схема в таком состоянии не сможет справиться.

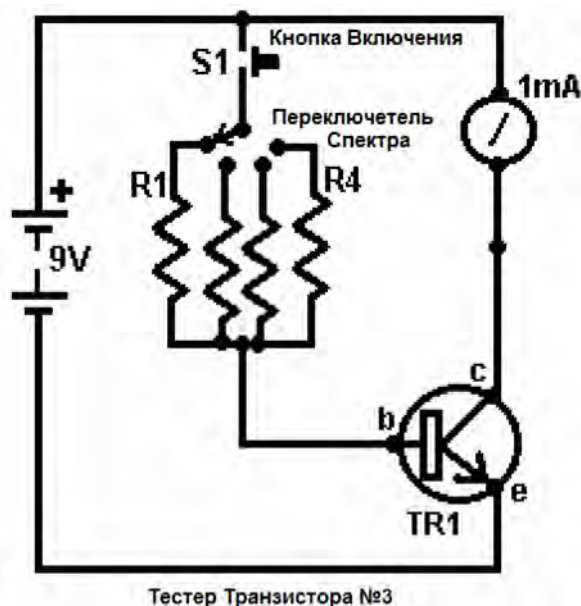
Предположим, что мы просто использовали переменный резистор 2М2 для VR1, какой диапазон усиления транзистора мы могли бы отобразить? Well Ohms Law ... позволяет нам рассчитать базовый ток с сопротивлением 8,3 В (83 000 + 2 200 000) Ом и исходя из этого максимального усиления транзистора, которое составит 277,77 (при 1 мА). Вы бы купили «линейный» стандартный резистор с переменным током, чтобы изменение сопротивления было устойчивым при вращении вала. Шкала, которую вы составляли бы, будет равномерной, и она будет работать

от 10 при минимальной настройке до 278 при максимальной настройке.

Но это не то, что мы хотели. Мы хотели измерить до 500. Но они не делают переменные резисторы достаточно большими, так что мы можем сделать? Ну, если бы мы хотели, мы могли бы снизить напряжение батареи, что, в свою очередь, снизило бы значения резисторов. Поскольку батарея на 9 В очень удобна для такого рода схем, давайте не будем идти по этому пути. Мы могли бы добавить дополнительную схему, чтобы снизить напряжение батареи 9 В до более низкого значения. Самое простое решение - добавить дополнительный резистор и переключатель, чтобы задать два диапазона. Если бы мы включили дополнительный резистор 2М2 выше VR1, то схема измерила бы усиление транзистора от 278 до чуть более 500, и все, что нам нужно было бы сделать, это добавить вторую шкалу для перемещения ручки указателя VR1. Мы могли бы предоставить дополнительные диапазоны, которые перекрываются и которые имеют более удобные шкалы для разметки. Дизайн зависит от вас.



Описанная выше конструкция не является единственным способом измерения усиления транзистора. Второй способ, который принимает, что это не так точно, выбирает установленный базовый ток и измеряет ток коллектора в качестве ориентира для усиления. В этом простом методе одно или несколько значений резисторов выбираются для определения диапазонов усиления, а миллиамперметр используется для считывания соответствующего усиления:



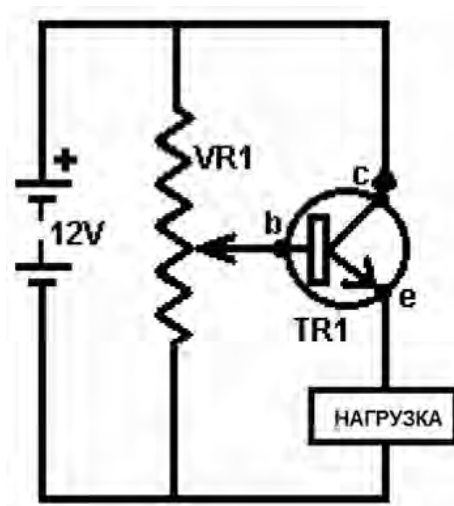
Здесь резистор R1 может быть выбран, чтобы дать ток коллектора 1 мА (который является отклонением полной шкалы на измерителе), когда коэффициент усиления транзистора равен 100. Резистор R2 может быть выбран, чтобы дать отклонение полной шкалы для усиления 200, R3 для усиления 400, R4 для усиления 600 и так далее. Вообще говоря, не обязательно знать точный коэффициент усиления, но достаточно разумного приближения к нему. Обычно вы выбираете транзистор, где вам нужно усиление 180, поэтому не важно, если выбранный вами транзистор имеет усиление 210 или 215 - вы избегаете только транзисторов с усилением ниже 180.

Как вы обрабатываете значения резисторов от R1 до R4? Ну, вы, вероятно, не ожидаете этого, но вы используете закон Ома. Падение напряжения составляет 8,3 Вольт, а базовый ток определяется величиной отклонения полной шкалы, равной 1 мА, деленной на усиление транзистора для каждого диапазона, т.е. 1/100 мА для R1, 1/200 мА для R2, ... 1/600 мА для R4, ...

### Последователи Эмиттера:

Схемы транзисторов, показанные до сих пор, известны под техническим термином «Общий эмиттер», поскольку эмиттеры, как правило, подключаются к «отрицательной шине» или линии минус батареи. Этот метод использования очень популярен, потому что когда транзистор включен, все напряжение питания подается на нагрузку. Другой распространенный и очень полезный метод известен как схема «эмиттер-повторитель», в которой нагрузка подключена к отрицательной шине, а не к эмиттеру транзистора. При таком расположении напряжение на эмиттере остается на 0,7 В ниже напряжения транзисторной базы и «следует» за этим напряжением, независимо от того, как оно изменяется. Вообще говоря, транзистор используется для усиления тока, который может быть получен из точки в цепи, где соединена база транзистора.

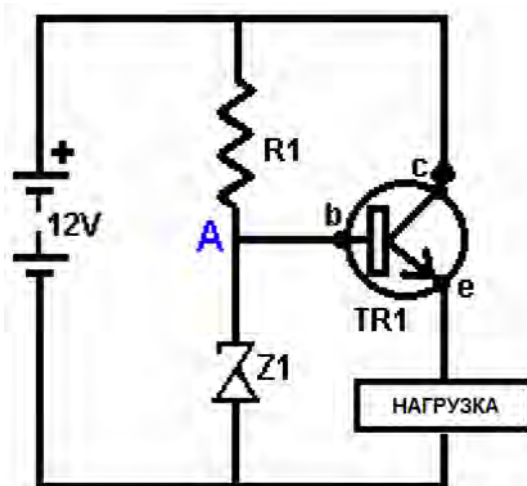
Схема расположения такая:



Если батарея действительно заряжена на 12 вольт, тогда ползунок переменного резистора VR1 можно перевести с напряжения на ноль вольт на напряжение +12 вольт или на любое другое желаемое значение между этими двумя значениями. Это означает, что напряжение на базе транзистора TR1 может быть любым из этих значений. Если напряжение на базе транзистора составляет 0,7 В или выше, то транзистор будет проводить ток, и напряжение на нагрузке будет увеличиваться до тех пор, пока эмиттер не станет на 0,7 В ниже напряжения на базе. Это означает, что напряжение на нагрузке может быть отрегулировано на любое значение от 0 вольт до +11,3 вольт. Эта схема называется схемой «эмиттер-повторитель».

Фактические значения, встречающиеся в «реальной жизни», заключаются в том, что батарея, помеченная как 12-вольтовая, на самом деле очень редко при этом напряжении, и общее

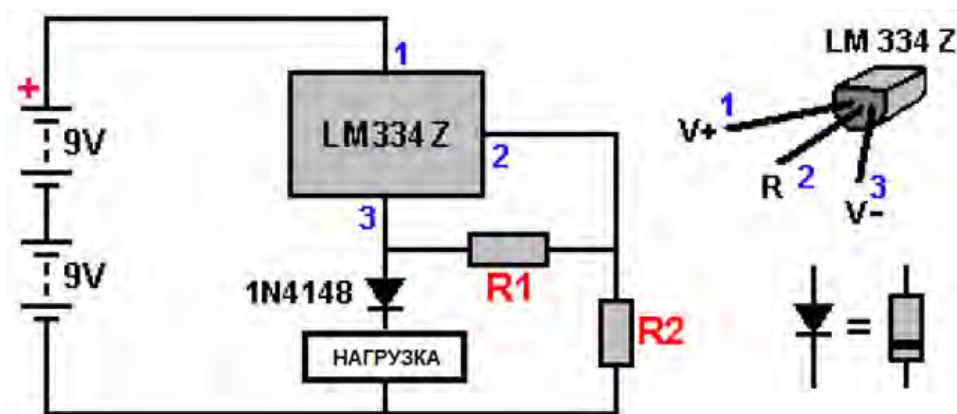
значение составляет 12,8 вольт. Я назвал напряжение базы-эмиттера 0,7 вольт, но на самом деле оно может быть от 0,6 вольт до 0,75 вольт. Обычное использование для этого типа схемы заключается в передаче постоянного напряжения в цепь с использованием стабилитрона. Схема такая:



Предполагается, что эта схема имеет фиксированное напряжение в точке «А», поскольку стабилитрон Z1 должен создавать фиксированное напряжение. Это может работать достаточно хорошо, если напряжение батареи фиксировано, но если напряжение батареи изменяется либо вверх, либо вниз, напряжение на «А» смещается, что означает, что напряжение на нагрузке также изменяется. Иногда вы увидите это в цепях постоянного тока.

### Цепи постоянного тока

Обычно рекомендуемый способ организовать постоянный ток через некоторую нагрузку - использовать интегральную схему, предназначенную для работы. Расположение, как правило, так:



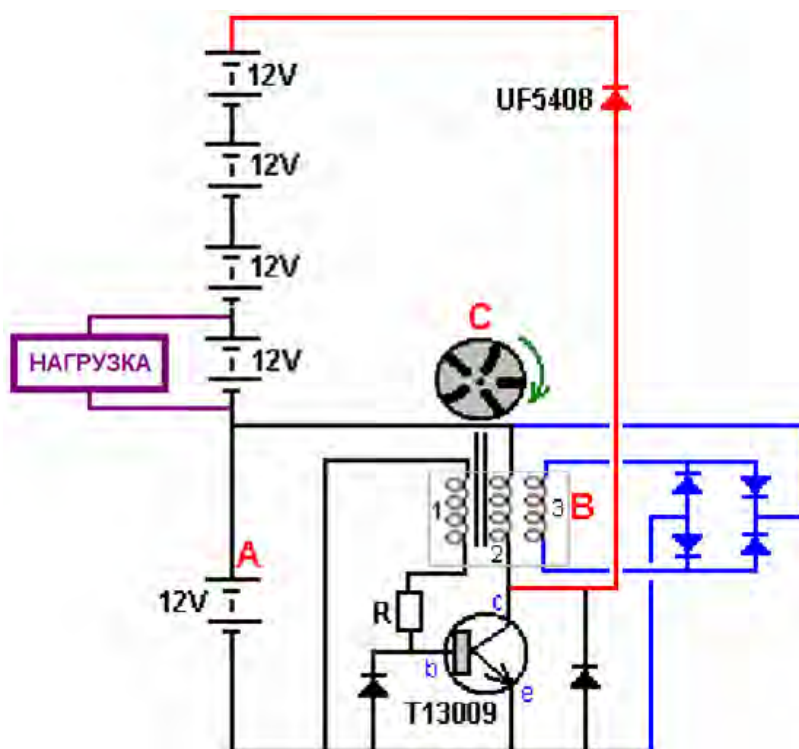
Здесь резистор R1 контролирует, сколько тока будет протекать в цепи, а резистор R2 должен быть в десять раз выше по значению, чем R1. Одна загвоздка в том, что LM334Z падает около 4 вольт при стабилизации тока через нагрузку. Это много напряжения в жертву. Альтернативное расположение:

В этой схеме два обычных диода, таких как 1N4007, используются для создания постоянного напряжения из-за протекающего через них тока, подаваемого резистором R1. Каждый диод имеет падение напряжения на нем, приблизительно равное падению напряжения на переходе база / эмиттер транзистора TR1. Это означает, что резистор R2 будет иметь примерно то же напряжение на нем, что и один из диодов. По моему опыту, падение напряжения на диодах не сильно влияет, если напряжение батареи меняется со временем. Значение резистора R2 выбрано, чтобы дать желаемый ток, протекающий через нагрузку. Падение напряжения на

транзисторных соединениях коллектор / эмиттер регулируется автоматически, чтобы поддерживать ток через нагрузку на постоянном требуемом значении.

### Сменные транзисторы

Последний вопрос заключался в том, как найти заменяющий транзистор для транзистора T13009 в этой схеме главы 21, поскольку, как представляется, для него не существует местного поставщика, и будет ли транзистор 2N2222 заменять его?



Это очень разумный вопрос. Поэтому, чтобы ответить на него, мы смотрим на схему и видим, что коллектор транзистора будет тянуть вверх, пока он не превысит напряжение цепи аккумулятора. Есть пять 12-вольтных батарей в цепи, идущих вверх от транзисторного эмиттера, и хотя на этих батареях написано «12 вольт», они могут заряжаться почти до 14 вольт каждая. Это означает, что транзисторный коллектор может быть перетащен до напряжения  $5 \times 14 = 70$  В или более, если батареи будут заряжаться. Таким образом, здравый смысл говорит, что любой успешный транзистор-заменитель должен иметь номинальное напряжение не менее 70 вольт.

Если мы хотим выяснить характеристики транзистора или диода, мы можем перейти на веб-сайт <http://www.alldatasheet.com/>, хотя простое поиск имени транзистора часто позволяет получить необходимую информацию очень быстро. Во всяком случае, на веб-сайте, в верхней части страницы есть раздел ввода, подобный этому:
















название детали соответствую

И если вы введете T13009 в качестве имени детали

название детали канчевая

и нажмите на кнопку «Поиск», тогда это придет с этим:

## T13009 даташит, Datasheet, PDF

производитель	номер детали	смотреть
 STMicroelectronics	<a href="#">ST13009</a>	
 Baumer IVO GmbH & Co. K...	<a href="#">T130.010A</a>	
	<a href="#">T130.010B</a>	
	<a href="#">T130.010C</a>	
 Intel Corporation	<a href="#">T1300</a>	
 EUROQUARTZ limited	<a href="#">T1300</a>	
	<a href="#">T1307</a>	
 Pulse A Technitrol Comp...	<a href="#">T1308</a>	
 Weitron Technology	<a href="#">T130AB-LC</a>	
	<a href="#">T130AB-LC</a>	

Таким образом, вы нажимаете на синюю ссылку ST13009, и затем появляется немного запутанный рекламный дисплей, который предлагает информацию о каком-то совершенно не связанном компоненте. Однако, если вы немного прокрутите страницу вниз, вы получите ссылку на таблицу данных для транзистора:

Если вы затем щелкните по символу PDF, вы получите другой экран, предлагающий фактическую ссылку на файл PDF:

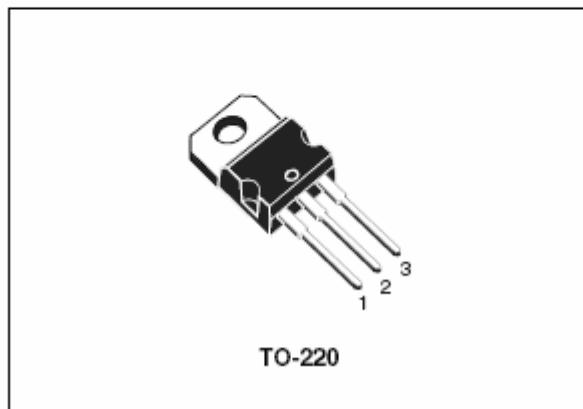
Нажав на ссылку, вы фактически получите таблицу данных, которую вы можете хранить локально, чтобы избежать необходимости повторного прохождения всего этого лота.

## Features

- Low spread of dynamic parameters
- High voltage capability
- Minimum lot-to-lot spread for reliable operation
- Very high switching speed

## Applications

- Switch mode power supplies



Это не полевой транзистор, и поэтому наш основной интерес - это напряжение, которое он может выдержать, непрерывный ток, который он может переносить, пиковый ток, которым он может управлять при подаче внезапных импульсов, сколько общей мощности он может выдержать, какой постоянный ток усиление (то есть усиление) вы можете ожидать от него и от того, насколько быстро он может работать.

Это звучит много, но это действительно довольно просто. Тем не менее, производство транзисторов и большинства других электронных компонентов широко распространено, и поэтому мы ищем просто номер для этих вещей. То есть вы можете иметь пять одинаково выглядящих транзисторов в руке, но маловероятно, что любые два из них будут фактически идентичны. Тем не менее, давайте посмотрим на этот лист данных и посмотрим, что мы узнаем:

Во-первых, максимальное напряжение, которое транзистор может выдержать при неподключенной базе, составляет 400 вольт, что намного больше, чем, вероятно, будет достигнуто в нашей цепи.

Далее ток. Считается, что длительный ток составляет 12 А и 24 А, если используется в импульсах. Это, вероятно, будет больше, чем требуется для схемы, так как постоянный выход 40 Вт от 12-вольтового соединения составляет ток ниже 4 А.

Далее, мощность указана как 100 Вт (для этого определенно необходим радиатор - представьте, что вы держите в руке горит лампочка мощностью 100 Вт, и подумайте, насколько это будет удобно). Тем не менее, в нашей схеме транзистор будет выключен в течение большей части времени, и, следовательно, мощность не будет проблемой.

Далее скорость переключения, которая, вероятно, будет важна в этой схеме. Лист данных предполагает, что для любого транзистора T13009 вероятно около 60 наносекунд.

И, наконец, коэффициент усиления постоянного тока, вероятно, будет между 15 и 39 при токе 5 ампер. Вероятно, будет намного лучше, чем при более низких токах.

Некоторым людям трудно представить, как работает биполярный транзистор, поэтому позвольте мне объяснить это более подробно. Когда ток протекает через биполярный транзистор, то базовое напряжение этого транзистора в значительной степени фиксировано. Это немного

похоже на большое озеро с длинной горизонтальной стеной плотины, удерживающей воду в озере. Когда уровень воды в озере ниже уровня плотины, вода не течет по плотине. Если уровень озера поднимается, то вода заливают плотину. Величина этого потока воды ОЧЕНЬ сильно зависит от глубины воды над плотиной, даже с небольшим увеличением глубины, вызывающим значительное увеличение потока воды. То же самое относится к базе транзистора, и поэтому поток тока базы ограничен резистором. Без резистора поток тока очень быстро станет много ампер и сожжет транзистор через явное нагревание соединения база / эмиттер.

Основной поток тока подобен установке клапана между коллектором и эмиттером. Если усиление транзистора равно 200, то 1 мА, поступающая в базу, позволяет 200 мА течь между коллектором и эмиттером, если только между коллектором и батареей нет нагрузки - нагрузка, которая перекрывает этот ток, и это нормальный случай. Например, если в основание поступает 0,5 мА, то между коллектором и эмиттером может пройти максимум 100 мА. Коэффициент усиления любого транзистора зависит от величины тока, протекающего через транзистор, и он настолько варьируется, что единственный способ правильно его указать - это нарисовать его график. Из-за этого напечатанные числа усиления даны только для одного или двух токов. Как правило, чем ниже ток, тем выше фактическое усиление, поэтому, если усиление задано как 20 при 1 ампер, и вы хотите, чтобы через него протекало только 100 мА, тогда вы можете ожидать усиления, намного превышающего 20. Напряжение на базе одного транзистора, который проводит, всегда будет 0,7 вольт (или что-то очень близкое к этому в зависимости от того, как этот конкретный транзистор был фактически изготовлен). Эти 0,7 вольт остаются постоянными, даже если ток, протекающий в базу, увеличивается с 0,1 миллиампер до 100 миллиампер. Итак, вернемся к нашему транзистору T13009.

Итак, теперь мы немного знаем о транзисторе T13009 и задали вопрос о транзисторе 2N2222, поэтому мы ищем его на веб-сайте All Data Sheet и находим, что максимальное напряжение составляет 40 вольт. Это исключает его из нашей схемы, где напряжение падает как минимум до 70 вольт, а транзистор 2N2222 мгновенно умирает. Затем мы смотрим на ток и видим, что он имеет максимум 0,8 ампер, что означает, что он действительно не находится в зоне шаров для этой схемы.

Мы знаем, что TIP3055 (изначально упакованный как 2N3055) очень популярен среди производителей свободной энергии, поэтому мы ищем его и выясняем, что он может выдерживать напряжения до 60 вольт, 90 ватт мощности и 15 ампер тока. Несмотря на то, что это мощный транзистор, похоже, что его напряжение слишком низкое для этой цепи.

Итак, что нам теперь делать? Один из способов - попросить эксперта по электронике предложить подходящую альтернативу. Другой способ - найти транзисторы, предлагаемые вашим местным поставщиком, для меня это [www.esr.co.uk](http://www.esr.co.uk), который ведет к этой таблице, которая является одной из многих и в которой гораздо больше записей:

Device	Type	VCB VMAX	IC mA Max	PTOT mW Max	HFE MIN IC mA Max
MJ2501	PNP	80	10A	150W	100@5A
MJ2955	PNP	100	15A	150W	5@10A
MJ11015	PNP	120	30A	200W	1k@20A
MJ11016	NPN	120	30A	200W	1k@20A
MJE340	NPN	300	500	20W	30@50
MJE350	PNP	300	500	20W	30@50
MPSA05	NPN	60	500	625	50@100
MPSA13	NPN	30	500	625	5k@10
MPSA42	NPN	300	500	625	40@30

Нам нужен NPN-транзистор, и поэтому MJ11016 выглядит возможным с емкостью 100 В, током 30

А и рассеиваемой мощностью 200 Вт. Это пара Дарлингтона в одном корпусе, поэтому она будет включать напряжение около 1,4 вольт, а не 0,7 вольт на базе, но это не должно иметь никакого значения в нашей схеме. С усилением 1000 простой углеродный переменный резистор может быть использован для управления током базы. Есть много других транзисторов на выбор.

Другой способ найти подходящий транзистор - пойти на eBay и поискать «транзистор» и посмотреть, какие транзисторы популярны и сколько они стоят. Альтернативой может быть попытка схемы с полевым транзистором, таким как IRF740, который является высоким напряжением, очень мощным и недорогим. Тем не менее, полевые транзисторы срабатывают по напряжению и почти не потребляют ток через свое «сетевое» соединение, которое эквивалентно биполярному «базовому» соединению, и поэтому могут потребоваться некоторые эксперименты со схемой.

Возможно, стоит также посмотреть, какие транзисторы были выбраны Алеккормом в его схемах с 5 батареями в главе 6. Если мы это сделаем, мы найдем MJE13009, который имеет идентичную спецификацию и почти наверняка совпадает с транзистором T13009 и Версия MJE легко доступна на eBay. Другим его транзистором является транзистор 2SC3552 с мощностью 500 В и мощностью 150 Вт, который описывается как «быстродействующий»

### Диод

Одним из компонентов, который был показан, но не описан, является диод или «выпрямитель». Это устройство, которое имеет очень высокое сопротивление току, протекающему в одном направлении, и очень низкое сопротивление току, протекающему в противоположном направлении. Соединение база / эмиттер транзистора по сути является диодом и при толчке может использоваться как таковое. Подходящий диод дешев в покупке и обладает гораздо большей пропускной способностью по току и напряжению, чем база / эмиттер на транзисторе.

Диоды в основном изготавливаются из одного из двух материалов: германия и кремния. Германиевые диоды используются с очень маленькими переменными токами, такими как радиосигналы от антенны. Это связано с тем, что для германиевого диода требуется только 0,2 Вольт или около того, чтобы проводить ток, в то время как для кремния требуется 0,6-0,7 Вольт (то же самое, что и для кремниевого транзисторного основания / эмиттера). Германиевые диоды (и транзисторы) очень чувствительны к изменению температуры и поэтому обычно ограничены цепями малой мощности. Одно из самых полезных применений для кремниевого диода - это «источник бесперебойного питания», где сбой в сети обнаруживается мгновенно:



В этой цепи напряжение сети приводит в действие блок питания, который генерирует 12 вольт в точке «А». Это обеспечивает ток для нагрузки. Диод имеет +12 Вольт при «А» и +12 Вольт в точке «В», поэтому на нем нет падения напряжения, и он не будет передавать ток ни в одном из направлений. Это означает, что батарея эффективно изолирована, когда сеть работает. Если бы выход блока питания превысил проектный уровень +12 Вольт, то диод заблокировал бы его от подачи тока в батарею.

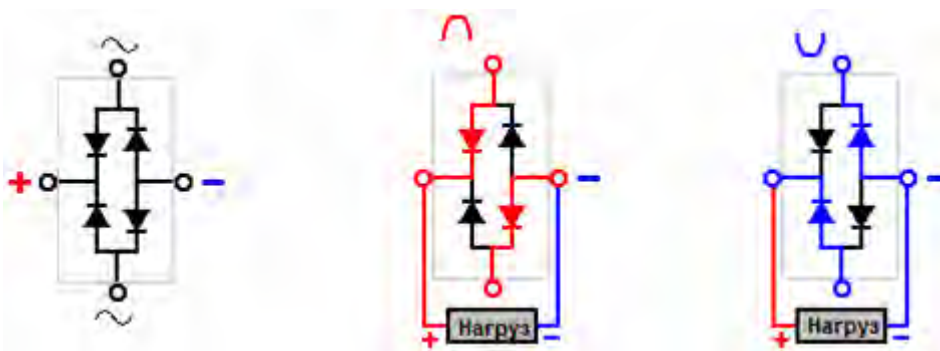
В случае отказа сети выход блока питания («БП») упадет до нуля. Если бы батареи и диода не было, напряжение в точке «А» упало бы до нуля, что отключило бы нагрузку и могло бы вызвать серьезные проблемы. Например, если нагрузка была на вашем компьютере, сбой в электросети может привести к потере важных данных. Если у вас есть резервная батарея такого типа, у вас будет время для сохранения данных и выключения компьютера до того, как батарея разрядится.

Схема работает очень просто. Как только напряжение в точке «А» падает до 0,7 Вольт ниже +12 Вольт в точке «В», диод начинает подавать ток от батареи к нагрузке. Это происходит менее чем за миллионную долю секунды, поэтому нагрузка не теряет ток. Было бы целесообразно добавить сигнальную лампу и / или зуммер, чтобы показать, что сеть не работает.

Диоды также поставляются в упаковке в виде диодного моста, внутри которого находятся четыре диода. Обычно предназначенные для выпрямления источника питания, они не являются особенно быстродействующими диодами, но дешевы и могут нести значительный ток. Общий размер - с диодами, рассчитанными на 1000 вольт и способными нести 35 ампер. Хотя существует много типов пакетов, очень распространенный пакет выглядит следующим образом:



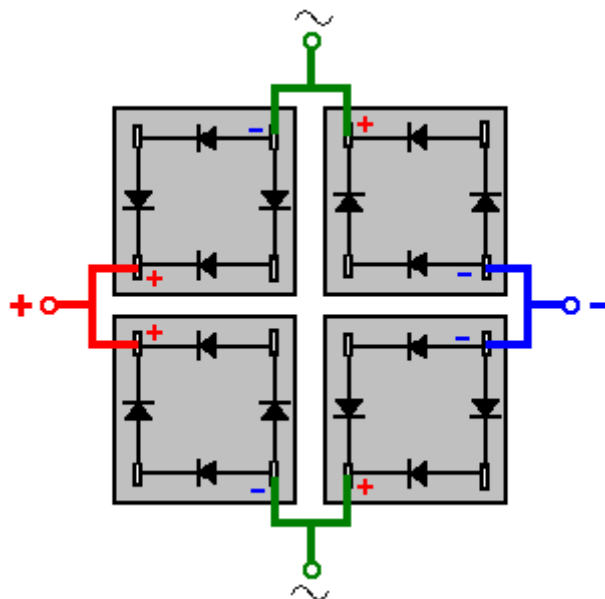
Переменный сигнал подается между двумя противоположными углами, а пульсирующий постоянный ток снимается с двух других клемм. Символы, показанные выше, обычно отмечены на плоской поверхности, которая не видна на этом рисунке. Упаковка имеет отверстие в центре, чтобы металлический корпус можно было прикрепить болтами к радиатору, чтобы устройство оставалось достаточно холодным при наличии больших токов. Соединения внутри пакета такие:



Можно подключить мост другим способом и использовать его в качестве устройства с двойным диодом более высокого напряжения, как показано здесь:

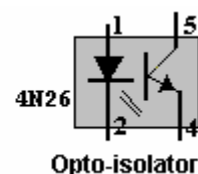


Пропуская возможность переменного тока и подключаясь только к клеммам Плюс и Минус, пакет обеспечивает две пары, если диоды подключены последовательно. Это дает вдвое большую обработку напряжения в обеих цепях тока и номинальную пропускную способность тока в обеих из этих двух цепей, которые теперь соединены друг с другом, что удваивает текущую емкость обработки. Диаграмма показывает, как можно подключить три обычных, дешевых моста 1000 В 35 А, чтобы получить один композитный диод 70 В 6000 В. При желании вы можете повысить технические характеристики диодного моста 1000 В 35 А до 2000 В 70 А, используя четыре из них, например:



Диоды определяются их пропускной способностью по напряжению и их пропускной способностью по току и скоростью, с которой они могут включаться и выключаться. Для источников питания, где частота очень низкая, подойдет любой диод, но есть схемы, где переключение необходимо сотни тысяч раз в секунду, и поэтому необходимо проверить листы спецификаций диода, чтобы увидеть, какая частота может обрабатываться любым конкретным диод. Эти листы данных можно скачать бесплатно с <http://www.alldatasheet.co.kr/>.

Еще одна вещь, которую необходимо проверить для некоторых цепей, это напряжение, необходимое для включения диода. При изготовлении диодов используются два обычных материала: кремний и германий. Типы германия имеют низкое прямое напряжение около 0,2 вольт, обычно кремний имеет порог около 0,6 вольт. Эти значения напряжения сильно меняются при увеличении тока через диод. Схемы, которые используют очень низкое напряжение, нуждаются в германиевых диодах, таких как 1N34.



## Светодиоды.

Существует широко используемая разновидность диода, которая чрезвычайно полезна, и это светоизлучающий диод или «светодиод». Это диод, который излучает свет при передаче тока. Они доступны в версиях красного, зеленого, синего, желтого или белого света. Некоторые версии могут отображать более одного цвета света, если ток подается через их различные электрические соединения.

Светодиоды дают низкий уровень освещенности при токе около 8 или 10 мА и яркий свет при токах от 20 до 30 мА. Если они используются с 12-вольтовой системой, то необходим последовательный резистор от 1 кОм до 330 Ом. Светодиоды являются надежными устройствами, невосприимчивыми к ударам и вибрации. Они бывают разных диаметров, и большие размеры гораздо более заметны, чем крошечные.

## Тиристоры («SCR») и триаки.

Другой версией диода является кремниевый выпрямитель или «тиристор». Это устройство не несет тока, пока его затвор не получит входной ток. Это похоже на работу транзистора, но включенный SCR остается включенным, даже если сигнал затвора удален. Он остается включенным до тех пор, пока ток через SCR не станет равным нулю, как правило, из-за снятия напряжения на нем. SCR часто используются с переменным напряжением (описано ниже), и это приводит к отключению SCR, если вход затвора удален. SCR работают только при положительном напряжении, поэтому они пропускают половину мощности, доступной от переменного источника питания. Более продвинутой версией SCR является «Триак», который работает так же, как SCR, но обрабатывает как положительные, так и отрицательные напряжения.

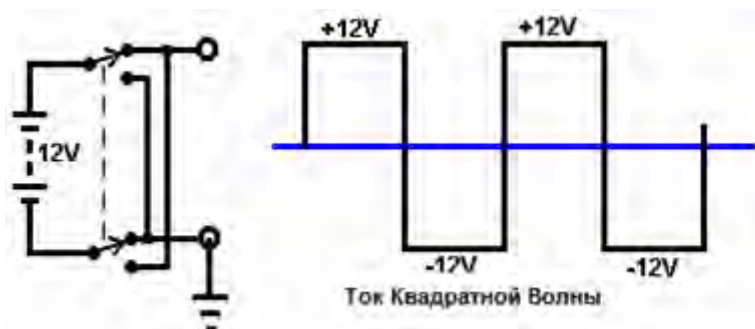
## Опто-Изоляторы.

Другой очень полезный вариант светодиода - оптоизолятор. Это устройство представляет собой полностью закрытый светодиод и светочувствительный транзистор. Когда светодиод включен, он включает транзистор. Большим преимуществом этого устройства является то, что светодиод может находиться в цепи обнаружения низкого напряжения с низким энергопотреблением, тогда как транзистор может находиться в совершенно отдельной цепи высокого напряжения с высоким напряжением. Оптоизолятор полностью изолирует две цепи друг от друга. Это очень полезное и очень популярное, недорогое устройство.

## Переменный

ток. Аккумулятор обеспечивает постоянное напряжение. Это называется источником постоянного или постоянного тока. Когда цепь подключена к батарее, положительная шина всегда положительна, а отрицательная шина всегда отрицательна.

Если вы подключите батарею к цепи через двухполюсный переключатель, как показано здесь:



При использовании переключателя переключения батарея эффективно переворачивается или переворачивается. Эта схема называется «инвертор», потому что она многократно инвертирует напряжение питания. Если переключатель работает регулярно, быстро, график выходного напряжения показан на рисунке справа. Это напряжение «прямоугольной формы» и широко

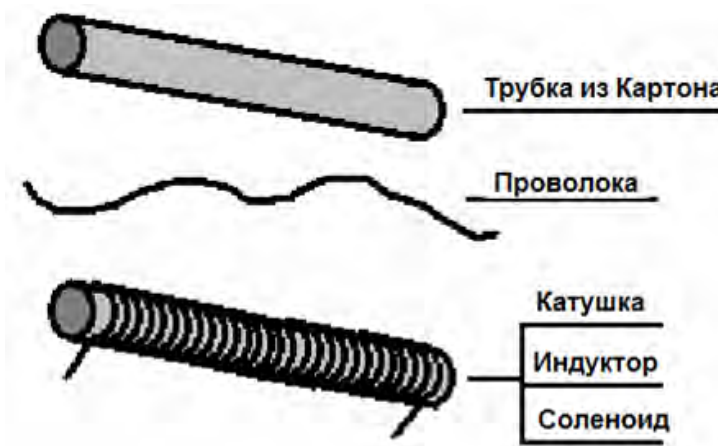
используется в электронном оборудовании. Это называется переменным током или «АС» для краткости. SCR и Triac могут быть удобно использованы с напряжениями питания этого типа. Сетевое напряжение также является переменным, но оно отличается:



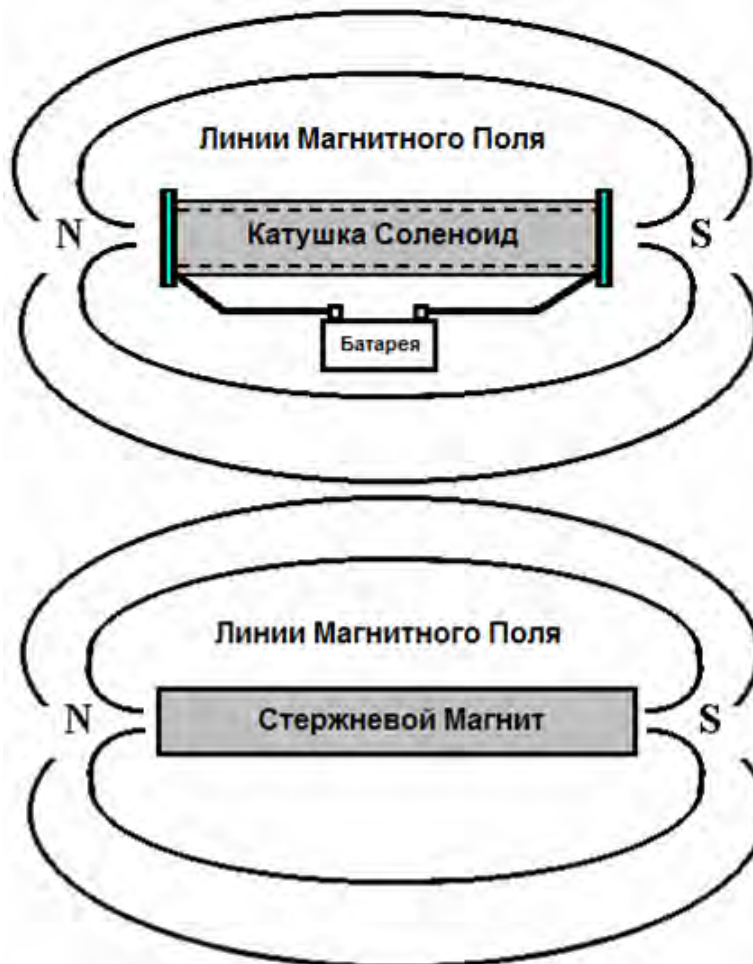
Сетевое напряжение постоянно изменяется в форме синусоидальной волны. В Великобритании сетевое напряжение описывается как «240 вольт переменного тока», и оно циклически повышается и понижается 50 раз в секунду, то есть 50 положительных пиков и 50 отрицательных пиков в одну секунду. Было бы разумно предположить, что каждый пик напряжения будет 240 Вольт, но это не так. Несмотря на то, что источник питания описан как 240 Вольт, он достигает пика в квадратном корне в 2 раза больше, чем 339,4 Вольт. Фактическое напряжение питания не является особенно точным, поэтому любое устройство, предназначенное для использования в сети, должно быть рассчитано на 360 Вольт. В Америке напряжение питания составляет 110 В переменного тока, и оно работает 60 раз в секунду, достигая максимума плюс-минус 155 Вольт. Позже вы увидите, как один или несколько диодов можно использовать для преобразования переменного тока в постоянный в блоке, который продается как «сетевой адаптер», предназначенный для обеспечения работы оборудования с батарейным питанием от локальной сети.

#### Катушки («Индукторы») и Соленоиды.

Если вы возьмете картонную трубку любого размера, любой длины и намотаете на нее кусок проволоки, вы создадите очень интересное устройство. Он называется «катушка» или «индуктор» или «соленоид».

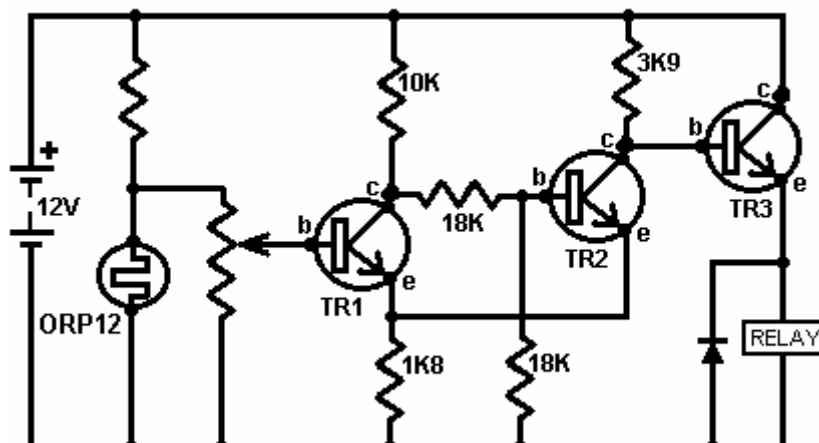


Это очень интересное устройство с множеством применений. Он является сердцем радиоприемника, раньше он был основным компонентом телефонных станций, и большинство электродвигателей используют несколько из них. Причина этого заключается в том, что если ток проходит через провод, катушка действует точно так же, как стержневой магнит



Основное отличие состоит в том, что когда ток прерывается, катушка перестает действовать как магнит, и это действительно может быть очень полезно. Если железный стержень находится внутри катушки и ток включается, стержень отталкивается в одну сторону. Многие дверные звонки используют этот механизм для создания звонка из двух нот. «Реле» использует этот метод для замыкания электрического выключателя, и многие цепи используют его для переключения тяжелых нагрузок (для этого также можно использовать тиристор, и в нем нет движущихся частей).

Катушка провода имеет одну из самых специфических особенностей практически любого электронного компонента. Когда ток через него изменяется каким-либо образом, катушка противодействует изменению. Помните схему для светового переключателя с реле?:

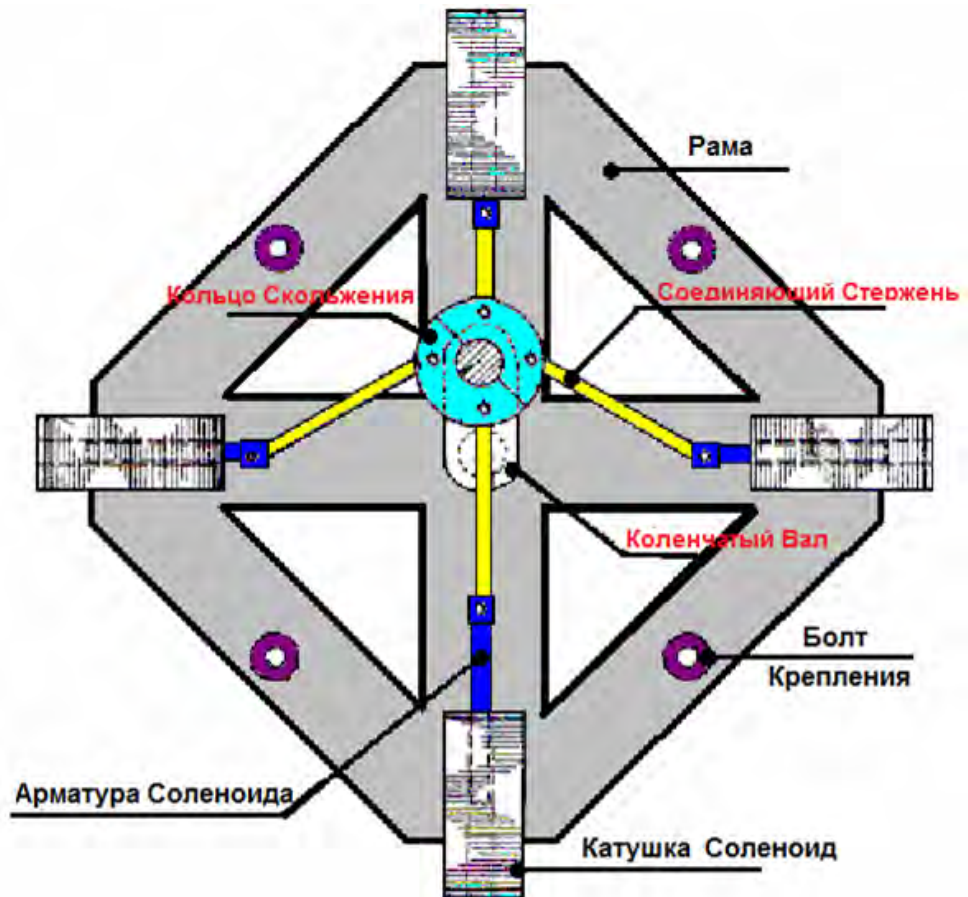


Вы заметите, что реле (которое в основном представляет собой катушку провода) имеет поперечный диод. В то время ни реле, ни диод не были упомянуты в каких-либо подробностях, поскольку они не имели отношения к описываемой схеме. Диод подключен таким образом, чтобы через него не проходил ток от положительного полюса аккумулятора к линии «заземления» (отрицательный заряд аккумулятора). На первый взгляд, это выглядит так, как будто это бесполезно в этой схеме. Фактически это очень важный компонент, который защищает транзистор TR3 от повреждений.

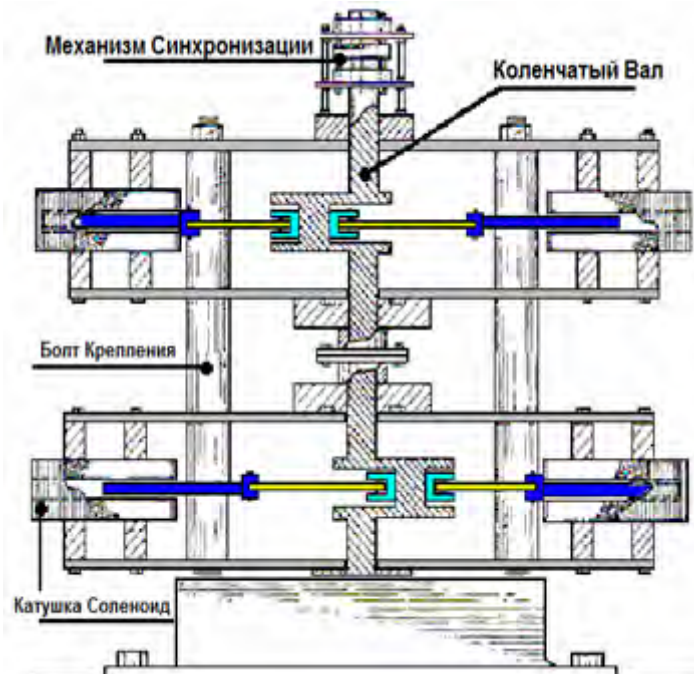
Катушка реле проводит ток, когда транзистор TR3 включен. Эмиттер транзистора TR3 находится под напряжением около +10 Вольт. Когда TR3 выключается, он делает это быстро, переключая соединение реле с +10 Вольт на 0 Вольт. Когда это происходит, катушка реле реагирует самым необычным образом, и вместо того, чтобы ток через катушку реле просто останавливался, напряжение на конце катушки, подключенной к эмиттеру TR3, продолжает двигаться вниз. Если на реле нет диода, напряжение на эмиттере вынуждено кратковременно перескочить через отрицательную линию цепи и перетаскиваться на много вольт ниже отрицательной линии аккумулятора. Коллектор TR3 подключен к +12 Вольт, поэтому, если эмиттер перетаскивается, скажем, до -30 Вольт, TR3 получает 42 Вольт, размещенные через него. Если транзистор может выдержать, скажем, 30 Вольт, то он будет поврежден из-за пика в 42 Вольт.

То, как работают катушки, странно. Но, зная, что произойдет в момент отключения, мы имеем дело с этим, поместив диод на катушку реле. При включении и при выключении реле диод не действует, показывая очень высокое сопротивление току. При отключении, когда напряжение реле начинает падать ниже уровня батареи, диод фактически переходит в режим проводимости. Когда напряжение достигает 0,7 В ниже отрицательной линии аккумулятора, диод начинает проводить и подавать напряжение до этого уровня, пока скачок напряжения, генерируемый катушкой реле, не рассеется. Чем больше катушка пытается снизить напряжение, тем сильнее диод проводит, подавляя падение вниз. Это ограничивает напряжение на транзисторе TR3 до 0,7 Вольт больше, чем напряжение аккумулятора, и тем самым защищает его.

Соленоидные катушки могут быть очень полезны. Вот конструкция для мощного электродвигателя, запатентованного американцем Беном Тилом в июне 1978 года (патент США № 4093880). Это очень простой дизайн, который вы можете создать для себя, если хотите. Оригинальный мотор Бена был построен из дерева, и можно использовать практически любой удобный материал. Это вид сверху:



И это вид сбоку:



Бен использовал восемь соленоидов, чтобы имитировать работу автомобильного двигателя. Есть коленчатый вал и шатуны, как и у любого автомобиля с двигателем. Шатуны соединены с контактным кольцом на коленчатом валу, и соленоиды получают импульс тока в соответствующий момент, чтобы вытянуть коленчатый вал. Коленчатый вал получает четыре тяги за каждый оборот. В показанном здесь расположении два соленоида тянут одновременно.

На виде сбоку выше, каждый слой имеет четыре соленоида, и вы можете удлинить коленчатый вал, чтобы иметь столько слоев из четырех соленоидов, сколько пожелаете. Мощность двигателя увеличивается с каждым добавленным слоем. Два слоя должны быть достаточно адекватными, так как это мощный мотор, состоящий всего из двух слоев.

Интересным моментом является то, что, когда импульс соленоида прекращается, его напряжение на короткое время меняется на толчок из-за странной природы катушек. Если синхронизация импульсов на этом двигателе точно правильная, то это короткое нажатие можно использовать для увеличения мощности двигателя вместо противодействия вращению двигателя. Эта функция также используется в двигателе Адамса, описанном в разделе «Свободная энергия» этого документа.

Сила магнитного поля, создаваемого соленоидом, зависит от числа витков в катушке, тока, протекающего через катушку, и от характера того, что находится внутри «формирователя» катушки (трубки, на которую намотана катушка). Попутно, есть несколько причудливых способов намотки катушек, которые также могут иметь эффект, но здесь мы будем говорить только о катушках, где витки намотаны рядом под прямым углом к первому.

1. Каждый виток, намотанный на катушку, увеличивает магнитное поле. Чем толще используемый провод, тем больше будет ток, который будет течь в катушке при любом напряжении на катушке. К сожалению, чем толще провод, тем больше места занимает каждый виток, поэтому выбор провода является своего рода компромиссом.

2. Мощность, подаваемая на катушку, зависит от напряжения на ней. Ватт = Вольт x Ампер, поэтому чем больше вольт, тем больше подводимая мощность. Но мы также знаем из закона Ома, что Ом = Вольт / Ампер, который также можно записать как Ом x Ампер = Вольт. Ом в этом случае определяется выбранным проводом и количеством витков, поэтому, если мы удвоим напряжение, то удвоим ток.

Например: предположим, что сопротивление катушки составляет 1 Ом, напряжение 1 вольт и ток 1 ампер. Тогда мощность в ваттах равна вольт x ампер или  $1 \times 1$ , что составляет 1 ватт.

Теперь удвойте напряжение до 2 Вольт. Сопротивление катушки по-прежнему составляет 1 Ом, поэтому ток составляет 2 А. Мощность в ваттах составляет вольт x ампер или  $2 \times 2$ , что составляет 4 ватта. Удвоение напряжения увеличило мощность в четыре раза.

Если напряжение увеличено до 3 вольт. Сопротивление катушки по-прежнему составляет 1 Ом, поэтому ток составляет 3 А. Мощность в ваттах составляет вольт x ампер или  $3 \times 3$ , что составляет 9 ватт. Мощность составляет Ом x x в квадрате или Вт = Ом x А x x Ампер. Из этого мы видим, что напряжение, приложенное к любой катушке или соленоиду, является критическим для мощности, развиваемой катушкой.

3. То, на что намотана катушка, также имеет большое значение. Если катушка намотана на стержень из мягкого железа, покрытый слоем бумаги, то магнитный эффект резко возрастает. Если концы стержня сужаются, как плоская отвертка, или загибаются до острой точки, то магнитные силовые линии собираются вместе, когда они покидают утюг, и магнитный эффект еще больше возрастает.

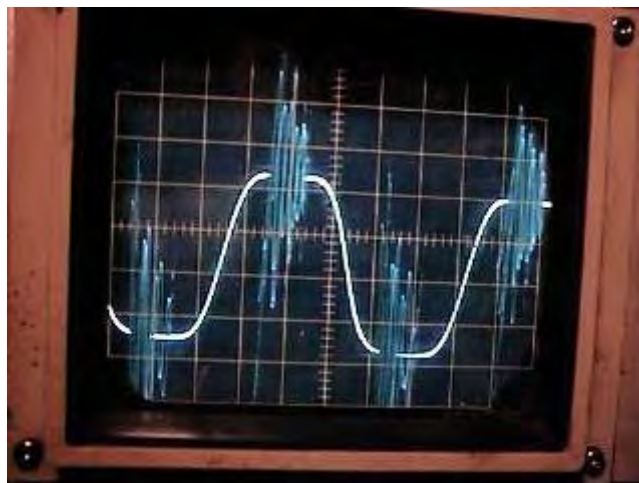
Если ядро из мягкого железа твердое, часть энергии теряется в токах, протекающих в железе. Эти токи могут быть сведены к минимуму с помощью тонких кусочков металла (так называемых «расслоений»), которые изолированы друг от друга. Это наиболее часто встречается в конструкции трансформаторов, где у вас две катушки намотаны на один сердечник. Поскольку это удобно для массового производства, трансформаторы обычно намотаны в виде двух отдельных катушек, которые затем размещаются на многослойном сердечнике в форме восьмерки.

Однако, хотя вся эта информация является полезным, щадящим введением в то, что такое индуктор, она не передает наиболее важную особенность катушки, а именно то, что каждая катушка накапливает энергию, когда она подключена к источнику питания, и возвращает практически все этой энергии при отключении от источника питания. Возврат накопленной энергии происходит за очень короткий период времени, и эта функция может создать мощные системы, если у вас есть опыт для захвата и использования этой энергии.

Например, обычная 12-вольтная система нередко генерирует быстрые серии 400-вольтных импульсов, которые можно использовать для восстановления и зарядки автомобильных аккумуляторов. Есть много примеров этого в главе 6.

Пол Бэбкок ([www.paulmariobabcock.com](http://www.paulmariobabcock.com)) уничтожил более тысячи транзисторов при разработке своей системы магнитного двигателя, так как возврат энергии катушки настолько быстр, что она создает большие потоки тока, и если конденсатор, в который подается возврат тока, малой емкости, напряжения выше, чем напряжение питания. В течение последних ста лет информация такого рода подавлялась, поэтому воспринимайте то, что говорится в стандартных учебниках, как смесь полуправды и откровенной лжи.

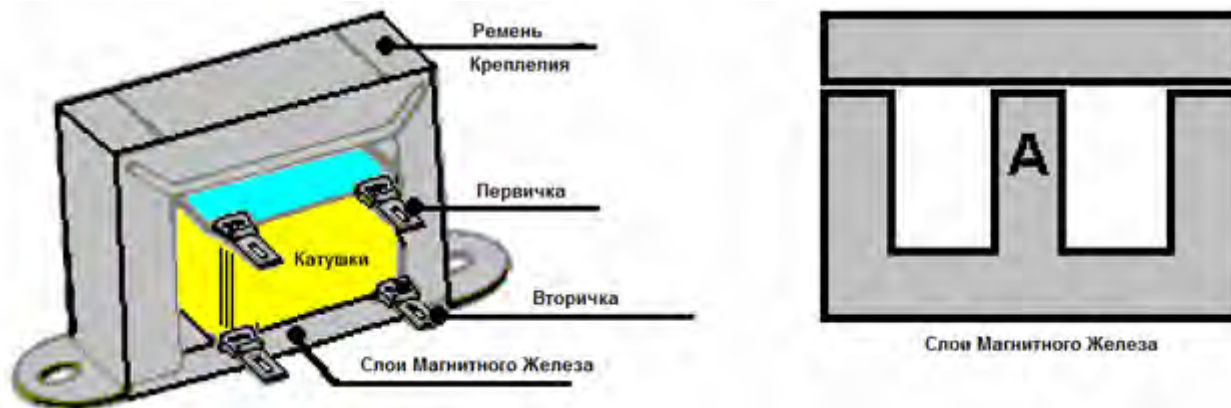
Как показала «Копе», если вы закорачиваете катушку с питанием, она вызывает множество магнитных импульсов, когда мощность в катушке колеблется назад и вперед через замкнутую цепь, содержащую катушку:



Магнетизм - это область, которая не изучалась и не исследовалась в течение многих десятилетий. Это не простая тема. Магнитная сила, создаваемая любой катушкой, увеличивается с увеличением числа витков в катушке (если ток, протекающий через катушку, остается неизменным). Это означает, что катушка с большим количеством витков может создавать более сильное магнитное поле при более низком токе, чем катушка с большим током с несколькими витками. Однако другие характеристики катушки также изменяются. Потеря мощности из-за сопротивления провода в катушке увеличивается с увеличением витков, так как им требуется более длинная длина провода. Эта потеря мощности приводит к нагреву катушки при использовании. Скорость, с которой магнитное поле развивается и затухает, медленнее для катушки с большим количеством витков. Удивительно, но из-за этого лучшая катушка для многих рабочих мест имеет относительно мало поворотов.

### **Трансформаторы.**

Трансформаторы используются для изменения напряжения любого источника переменного тока. Если изменение увеличивает выходное напряжение, то трансформатор называется «повышающим». Если выходное напряжение ниже входного напряжения, оно называется понижающим трансформатором. Если напряжения одинаковы, это называется «изолирующим» трансформатором. Общая конструкция выглядит так:



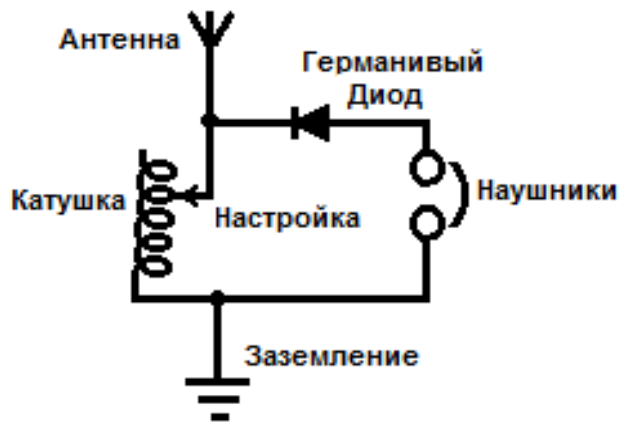
Катушка катушки находится на участке ламинирования, отмеченного буквой «А» выше. Катушка намотана на катушку, сначала одну, а затем вторую. Бобина затем помещается в центральную часть слоистых пластин в форме буквы «Е», а затем полностью окружается слоистыми пластинами, когда перекладина устанавливается сверху. Монтажный ремень используется для скрепления двух наборов пластин и обеспечения монтажных проушин для крепления трансформатора к шасси. Обычно в каждом наборе двадцать слоев, и каждый слой изолирован от соседних слоев.

Если вы хотите изменить напряжение питания от батареи, можно создать электронную схему для генерирования переменного напряжения, а затем использовать трансформатор для изменения этого переменного напряжения на любое напряжение, которое вы хотите. Наиболее распространенной формой этого является генерация сетевого напряжения от 12-вольтового автомобильного аккумулятора, чтобы сетевое оборудование могло работать в удаленных местах, таких как лодки, караваны и т. Д. Эти схемы называются «инверторами» и они очень популярны. части оборудования. Напряжение во вторичной обмотке любого трансформатора определяется соотношением витков в первичной и вторичной обмотках.

Например; если имеется переменное напряжение 10 Вольт, и у вас есть трансформатор, который имеет 100 витков в первичной обмотке и 1000 витков во вторичной обмотке. Если вы подключите 10 Вольт к первичной обмотке, на вторичной катушке будет сгенерировано 100 Вольт.

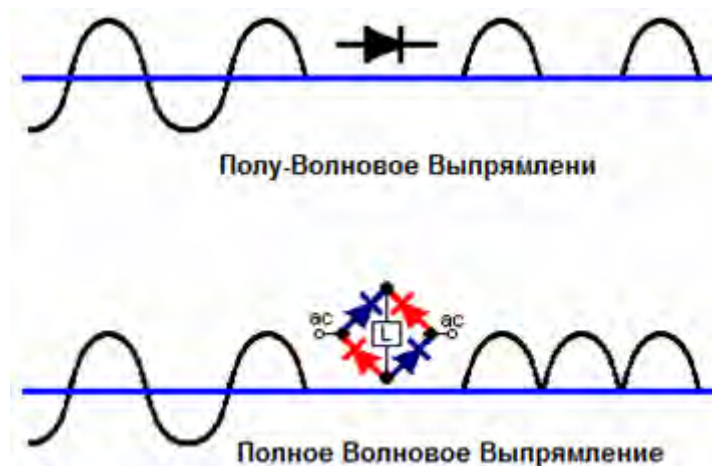
Вместо этого, если вы подключите 10 Вольт к вторичной катушке, напряжение на 1 обмотке будет генерироваться на первичной обмотке. Это связано с тем, что между двумя обмотками есть соотношение 10: 1. Закон сохранения энергии распространяется на трансформаторы так же, как и на все остальное. Входная мощность первичной обмотки будет такой же, как мощность вторичной обмотки за вычетом потерь. В этом случае потери будут представлять собой повышение температуры всего трансформатора. Если ток, проходящий через трансформатор, значительно ниже его номинальной мощности, потери будут небольшими. Важным моментом является то, что 10 В при 1 А в первичной обмотке будут генерировать 100 В во вторичной обмотке, но при несколько меньшем, чем 0,1 А: потребляемая мощность составляет 10 Вт, а выходная мощность - почти 10 Вт. Напряжение было увеличено до 100 Вольт, но потребление тока было уменьшено с 1 А до 0,1 А (100 мА).

На практике толщина проволоки, используемой в обмотках, очень важна. Если напряжение на обмотке высокое, то диаметр провода будет небольшим. Обмотки катушек имеют довольно низкое сопротивление, но это не критично в цепях, поскольку катушки работают особым образом. Катушки имеют «сопротивление» переменного тока в дополнение к «сопротивлению» постоянного тока. В то время как постоянный ток (от батареи, скажем) может довольно легко протекать через катушку с низким сопротивлением, переменному току может быть трудно пройти через катушку из-за ее высокого «импеданса». Иногда катушки используются для подавления любых пульсаций переменного тока (помех), идущих вдоль силового кабеля постоянного тока. Когда для этой цели используется катушка, она называется «воздушной заслонкой». Каждая катушка имеет свою собственную резонансную частоту, и на этой частоте переменному току очень трудно пройти через катушку. Радиоприемники Crystal работают по такому принципу:



Здесь антенна поднимает каждую радиостанцию, вещающую в этом районе. Все они на разных частотах, и все они спускаются по антенному проводу, ища самый простой путь к заземлению. Большинство из них без проблем проходят через катушку. Если резонансная частота катушки соответствует частоте одной из радиостанций, то этот радиосигнал (и только этот сигнал) очень трудно пройти через катушку и ищет более легкий путь к земле. Следующий самый простой путь - через диод и наушники, поэтому сигнал идет именно так. Диод блокирует часть сигнала, который генерирует звук радиопередачи в наушниках.

Эта система действительно работает очень хорошо, если есть хороший радиосигнал. Германиевый диод используется, так как напряжение радиосигнала очень мало, а германиевый диод работает от напряжения 0,2 В, в то время как кремниевый диод требует 0,7 Вольт для работы. Эта разница значительна при этих очень низких напряжениях. Резонансная частота катушки зависит от количества витков в катушке. В этой конструкции катушка имеет ползунок, который позволяет изменять количество витков и настраивать разные радиостанции.

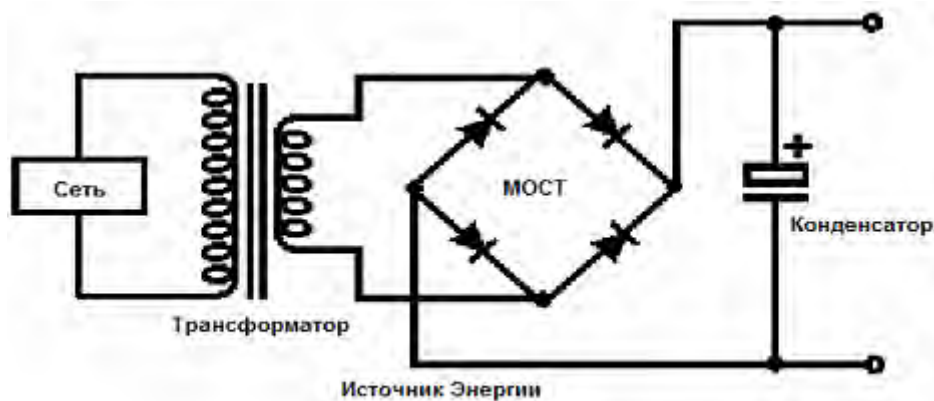


Здесь мы имеем ситуацию, показанную на верхней диаграмме. Выход состоит из изолированных импульсов со скоростью 50 в секунду. Вы заметите, что в течение половины времени нет выходной мощности. Отрицательная часть формы сигнала блокируется высоким сопротивлением диода, в то время как положительная часть формы сигнала пропускается низким сопротивлением «смещенного вперед» диода. Следует помнить, что при проводимости диод падает на 0,7 Вольт, поэтому выходной сигнал полуволнового выпрямленного трансформатора будет на 0,7 Вольт ниже действительного выходного напряжения трансформатора.

Если вместо одного используются четыре диода, их можно расположить, как показано на нижней диаграмме. Такое расположение диодов называется «мостом». Здесь положительная часть сигнала проходит через верхний синий диод, нагрузку «L» и далее через нижний синий диод. Отрицательная часть протекает через красный диод слева, нагрузку и затем красный диод справа. Это дает намного лучший выходной сигнал с удвоенной доступной мощностью. Выходное

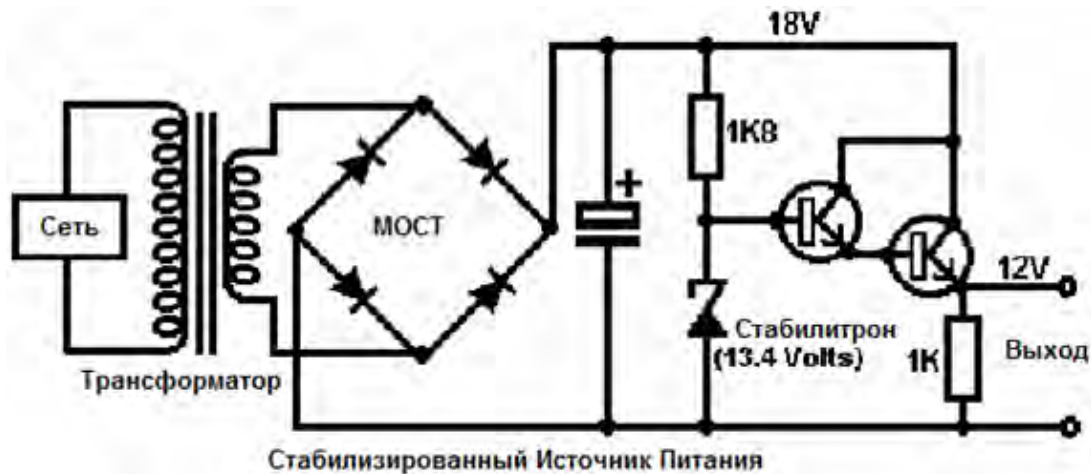
напряжение будет на 1,4 В ниже, чем выходное напряжение трансформатора, поскольку в цепи питания есть два кремниевых диода.

Выходная мощность даже двухполупериодного выпрямителя все еще неудовлетворительная, поскольку падение напряжения до нуля вольт происходит 100 раз в секунду. Лишь немногие устройства работают с таким источником питания, лампа накаливания, используемая в автомобиле, может использовать этот выход, но затем он может использовать исходный источник переменного тока без каких-либо исправлений. Нам нужно улучшить выходную мощность, используя резервуарное устройство для подачи тока в те моменты, когда напряжение падает до нуля. Устройство, которое нам нужно, это конденсатор, который раньше назывался «конденсатором». Схема блока питания с использованием конденсатора показана здесь:



Это дает гораздо лучший результат, поскольку конденсатор накапливает часть пиковой энергии и выдает ее при падении напряжения. Если нагрузка на устройство слабая, а ток у нее не очень большой, выходное напряжение достаточно хорошее. Однако если потребление тока увеличивается, выходное напряжение снижается 100 раз в секунду. Это изменение напряжения называется «пульсацией», и, если устройство снабжает аудиосистемой или радио, пульсация может быть услышана как раздражающий гул. Чем больше конденсатор для любого заданного тока, тем меньше пульсация.

Чтобы улучшить ситуацию, обычно вставляют электронную схему управления, чтобы противостоять пульсации:



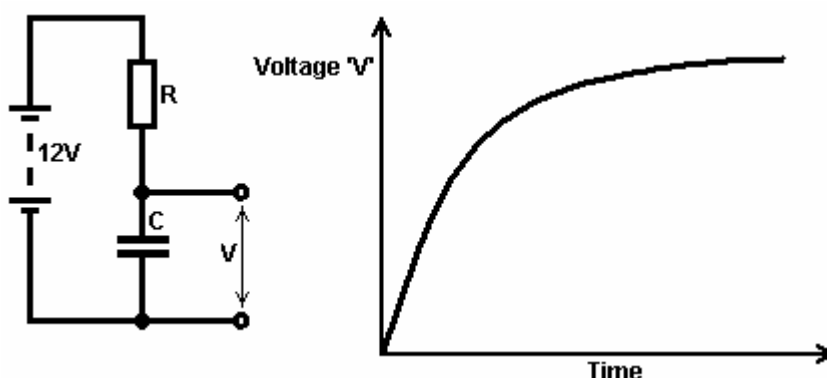
Эта схема использует один новый компонент, новую разновидность диодов, называемых «стабилитроны». Это устройство имеет почти постоянное падение напряжения на нем, когда его направление блокировки тока нарушается. Диод предназначен для работы в таком состоянии, чтобы обеспечить опорное напряжение. Схема просто использует крошечный ток от вершины стабилитрона для возбуждения транзисторов эмиттер-повторитель пары Дарлингтона, используемых для обеспечения выходного тока.

С этой схемой, когда выходной ток увеличивается, сопротивление пары транзисторов автоматически уменьшается, чтобы обеспечить больший ток без изменения выходного напряжения. Резистор 1К включен, чтобы дать транзисторам законченную цепь, если внешнее оборудование не подключено к выходным клеммам. Стабилитрон выбирается так, чтобы выдавать на 1,4 Вольт больше требуемого выходного напряжения, так как два транзистора падают на 1,4 В при проходе.

Следует отметить, что выходной транзистор падает на 6 Вольт при полном токе питания.  $V_t = \text{Вольт} \times \text{Ампер}$ , поэтому мощность, рассеиваемая транзистором, может быть довольно высокой. Вполне может быть необходимо установить транзистор на алюминиевую пластину, называемую «радиатором», чтобы предотвратить его перегрев.

Некоторые силовые транзисторы, такие как 2N3055, не имеют корпуса, изолированного от активных частей транзистора. Хорошей практикой является использование слюдяной прокладки между транзистором и теплоотводом, поскольку он проводит тепло, не делая электрического соединения с металлическим теплоотводом.

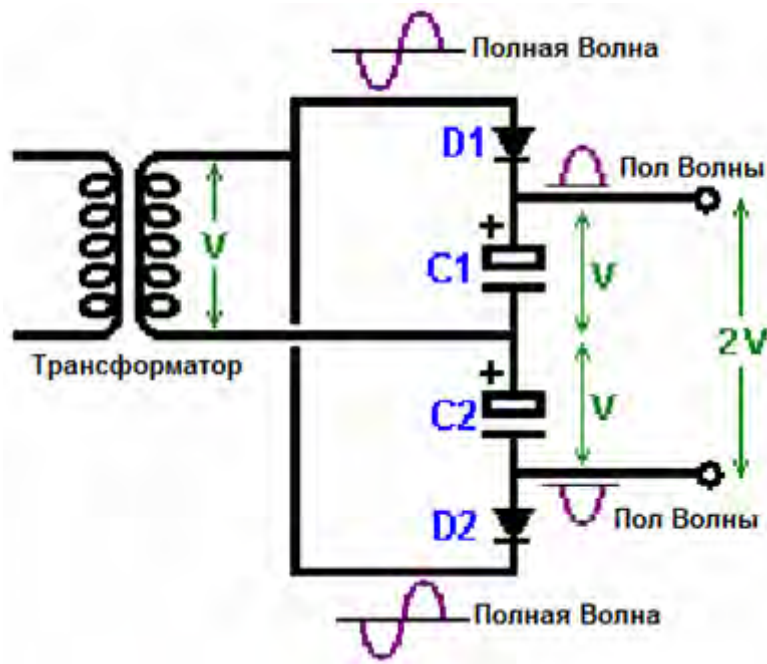
Конденсатор, являющийся электрическим резервуаром, может использоваться как часть схемы таймера. Если поток тока в него ограничен, пропуская его через резистор. Промежуток времени между запуском потока на пустом конденсаторе и напряжением на конденсаторе, достигающем некоторого выбранного уровня, будет постоянным для высококачественного конденсатора.



По мере того, как возрастает напряжение, становится все труднее точно измерить разницу, поэтому, если конденсатор должен использоваться для генерации временного интервала, нормально использовать раннюю часть области графика, где линия довольно прямая и быстро растет

### Удвоитель напряжения.

Можно увеличить выходное напряжение трансформатора, хотя это снижает его способность подавать ток при этом напряжении. Способ, которым это делается, заключается в подаче положительных циклов в один накопительный конденсатор, а отрицательных циклов во второй накопительный конденсатор. Это может показаться немного сложным, но на самом деле это не так. Схема для этого показана здесь:

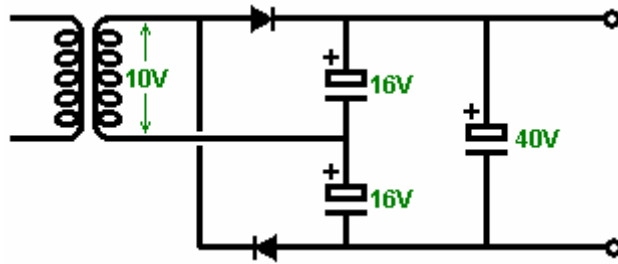


В этой схеме на выходе трансформатора присутствует некоторое напряжение, скажем, «В» переменного тока. Этот выходной сигнал подается на конденсатор "C1" через диод "D1", который запирает отрицательную часть цикла. Это создает серию положительных полупериодов, которые заряжают конденсатор "C1" положительным напряжением "V".

Другая половина выхода подается на конденсатор "C2" через диод "D2", который отключает положительную часть цикла, заставляя конденсатор "C2" развивать напряжение -V на нем. Поскольку два конденсатора «последовательно» и не размещены друг на друге, их напряжения складываются и производят вдвое больше выходного напряжения трансформатора.

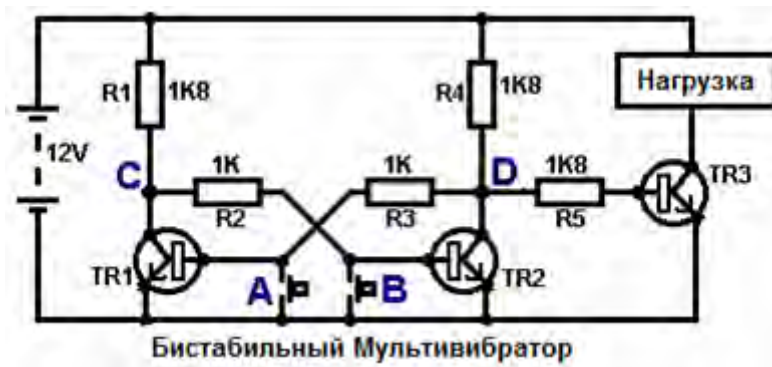
Слово предупреждения здесь. Трансформатор вырабатывает форму волны переменного тока, и они отмечены средним напряжением формы волны, которое обычно является синусоидальной волной. Пиковое напряжение синусоидальной волны на 41% больше, чем это, поэтому если ваш трансформатор имеет выход переменного тока 10 вольт, то пики, подаваемые на конденсаторы, составят около 14,1 вольт. Если ток не поступает от конденсаторов (то есть с отключенной нагрузкой), то каждый конденсатор будет заряжаться до этих 14,1 вольт, а общее выходное напряжение будет 28,2 вольт, а не 20 вольт, которые вы могли бы ожидать. Вы должны понимать, что, поскольку это только полуволна, выходное напряжение будет значительно колебаться, если потребление тока велико.

Используя один дополнительный сглаживающий конденсатор и обращая внимание на номинальные напряжения конденсаторов, цепь питания на 28 вольт может выглядеть следующим образом:



### Мультивибраторы: бистабильные.

Количество электронных схем, которые могут быть построены из базовых компонентов, таких как резисторы, конденсаторы, транзисторы, катушки и т. Д., Ограничено только вашим воображением и потребностями. Вот схема, где два транзистора работают как пара:



его схема имеет два стабильных состояния, и поэтому она называется «би», «стабильной» или «бистабильной» схемой. Важно понимать работу этой простой и полезной схемы.

Если нажать кнопку «А», это приведет к короткому замыканию соединения база / эмиттер транзистора TR1. Это предотвращает протекание тока в соединении база / эмиттер и, таким образом, отключает TR1. Это заставляет напряжение в точке «С» подниматься настолько высоко, насколько это возможно. Это оставляет транзистор TR2 питаемым от R1 и R2, которые имеют 11,3 Вольт на них, и жестко переключает TR2.

Это понижает точку "D" до примерно 0,1 Вольт. Это происходит менее чем за миллионную долю секунды. Когда нажимной переключатель «А» отпущен, транзистор TR1 не включается снова, потому что его базовый ток протекает через резистор R3, который подключен к точке «D», которая намного ниже уровня 0,7 В, необходимого для запуска TR1.

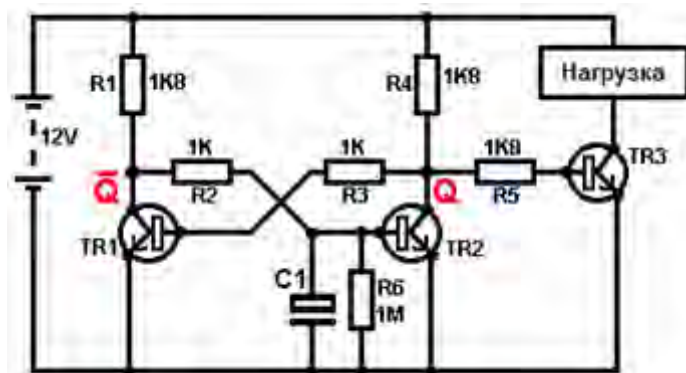
В результате при нажатии кнопки «А» транзистор TR2 включается и остается включенным даже после отпускания кнопки «А». Это отключает транзистор TR3 и истощает нагрузку по току. Это первое «стабильное состояние».

То же самое происходит при нажатии кнопки «В». Это переводит транзистор TR2 в состояние «выключено», поднимая точку «D» к высокому напряжению, включая транзистор TR3, включая питание нагрузки и удерживая транзистор TR1 в жестком состоянии. Это второе из двух «стабильных состояний».

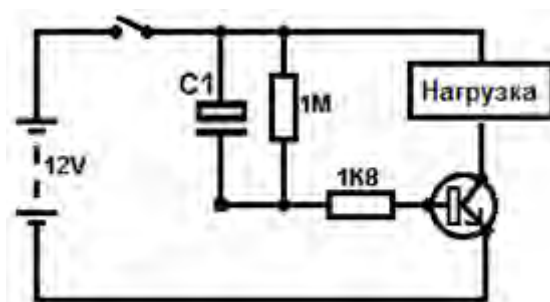
По сути, эта схема «запоминает», какая кнопка была нажата последней, поэтому миллионы этих схем используются в компьютерах в качестве оперативного запоминающего устройства («ОЗУ»). Напряжение в точке «С» является обратным напряжению в точке «D», поэтому, если «D» становится высоким, то «С» понижается, а если «D» понижается, то «С» повышается. Попутно, вывод в «D» часто называют «Q», а выход в «С» называется «Q-bar», который показан как буква Q с горизонтальной линией, проведенной над ним. Это показано на следующей электрической

схеме.

Незначительное изменение этой цепи позволяет нагрузке нагрузки при включении цепи:



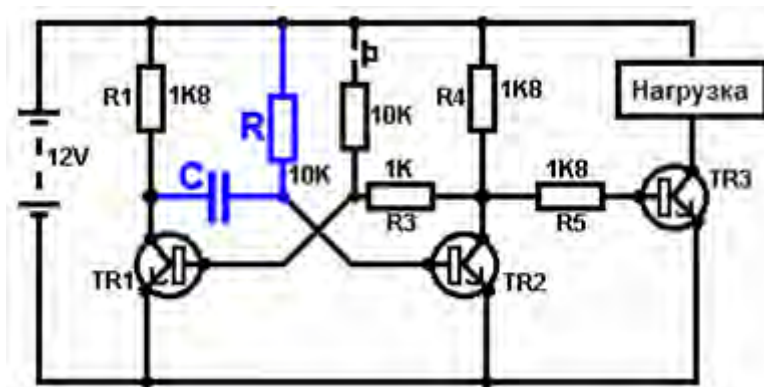
При отключении конденсатор «С1» в этой цепи полностью разряжается через резистор «R6». Когда к цепи подключено питание 12 Вольт, конденсатор С1 заряжается не мгновенно и поэтому удерживает базу TR2 ниже 0,7 Вольт гораздо дольше, чем требуется для включения транзистора TR1 (что, в свою очередь, удерживает TR2 жестко выключенным). Имейте в виду, что если нет необходимости держать нагрузку включенной на неопределенное время, тогда еще более простая схема может сделать это:



Здесь, когда переключатель замкнут, обе стороны конденсатора С1 находятся под напряжением +12 В, и это приводит к большой нагрузке резистора 1кΩ, приводящему в действие транзистор и питающему нагрузку. Конденсатор быстро заряжается через транзистор и достигает точки, в которой он больше не может держать транзистор включенным. Когда батарея выключена, резистор 1М разряжает конденсатор, готовый к следующему подключению батареи.

### Моностабильный мультивибратор.

Моностабильный имеет одно стабильное состояние и одно нестабильное состояние. Его можно вывести из стабильного состояния, но он «вернется» обратно в стабильное состояние. По этой причине он также известен как схема «триггера». Это похоже на бистабильную схему, но один из резисторов с поперечной связью был заменен конденсатором, который может пропускать ток как резистор, но только в течение ограниченного периода времени, после чего конденсатор становится полностью заряженным и ток поток останавливается, снова вызывая «флоп» в стабильном состоянии.



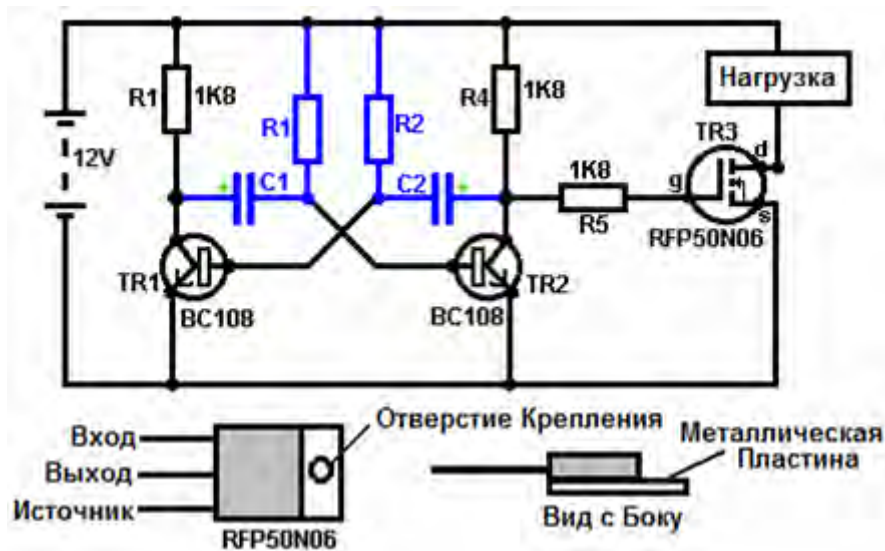
В этой схеме значения «R» резистора и «C» конденсатора определяют, как долго моностабильный будет находиться в своем нестабильном состоянии. Схема работает так:

1. В стабильном состоянии транзистор TR1 выключен. Его напряжение на коллекторе высокое, толкая левую сторону конденсатора «C» почти до +12 Вольт. Поскольку правая часть конденсатора 'C' подключена к базе TR2, которая имеет напряжение 0,7 В, конденсатор заряжается до 11,3 Вольт.
2. Кнопочный переключатель кратковременно срабатывает. Он подает ток через резистор 10 кОм на базу транзистора TR1, включая его. Это понижает напряжение коллектора TR1 до 0 Вольт, забирая с собой левую часть конденсатора.
3. Поскольку напряжение на конденсаторе не может меняться мгновенно, правая сторона конденсатора опускает базу транзистора TR2 ниже 0,7 Вольт, вызывая отключение TR2.
4. Схема не может удерживать TR2 в выключенном состоянии вечно. Резистор 'R' подает ток в конденсатор, постепенно увеличивая напряжение на базе TR2 до тех пор, пока напряжение не достигнет 0,7 В, и транзистор TR2 снова включится, снова вынудив TR1 (при условии, что был отпущен кнопочный переключатель), Это снова стабильное состояние. Если удерживать нажатой кнопку-переключатель, оба транзистора будут включены, а выходное напряжение все еще будет низким. Другой выходной импульс не будет генерироваться до тех пор, пока кнопка не будет отпущена и снова нажата.

Эта схема может быть использована для включения микроволновой печи на любое выбранное количество секунд, для задержки вашей домашней охранной сигнализации, чтобы дать вам время выключить ее после прохождения через входную дверь, для управления электромагнитным клапаном подачи. заранее определенное количество напитка в бутылку на производственной линии или что-то еще.

### Нестабильный мультивибратор.

Нестабильная схема является моностабильной с добавлением второго конденсатора, так что ни одно из состояний не является стабильным. Это приводит к тому, что цепь непрерывно переворачивается назад и вперед:



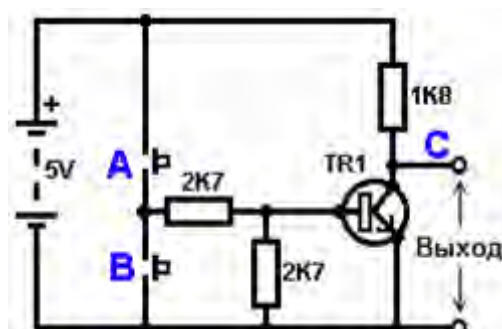
Скорость переключения контролируется комбинациями R1 / C1 и R2 / C2. Время включения нагрузки к ее времени выключения называется отношением «пространство-отметка», где периодом включения является «отметка», а периодом отключения является «пробел». Если вы решите использовать электролитические конденсаторы, которые имеют свою собственную полярность, то конец + ve каждого конденсатора подключается к транзисторному коллектору.

Хотя хорошо понимать, как эти мультивибрационные схемы работают и могут быть построены, в настоящее время существуют предварительно созданные схемы, заключенные в единый пакет, который вы с большей вероятностью выберете для использования. Они называются интегральными схемами или «микросхемами» для краткости. Мы будем обсуждать это в ближайшее время. Прежде чем мы это сделаем, обратите внимание, что в приведенной выше схеме транзистор TR3 был заменен новым вариантом, называемым полевым транзистором («FET»). Этот тип транзистора новее, чем «биполярные» транзисторы, показанные в предыдущих схемах. Полевые транзисторы бывают двух видов: «n-канал», которые похожи на NPN-транзисторы, и «p-канал», которые похожи на PNP-транзисторы.

Полевые транзисторы сложнее сделать, но теперь они достигли уровня стоимости и надежности, что делает их действительно очень полезными. Они почти не требуют базового тока (называемого «током затвора» с этим типом транзистора), что означает, что они почти не влияют на любую цепь, к которой они подключены. Кроме того, многие из них могут выдерживать большие токи и могут похвастаться большими возможностями обработки мощности. Из-за этого обычно их упаковывают с помощью металлической пластины, готовой прикрепить к алюминиевой пластине радиатора, чтобы помочь рассеивать тепло, выделяемое большим количеством энергии, проходящей через них. «RFP50N06», показанный выше, может выдерживать напряжение до 50 вольт и выдерживать напряжение до 60 ампер, что является серьезной нагрузкой.

### Инверторы и таблицы правды.

Рассмотрим следующую схему:



Если ни один из кнопочных переключателей не работает, транзистор не имеет тока базы / эмиттера и поэтому он отключен. Это помещает напряжение коллектора в «С» около положительной шины (+5 Вольт).

Если используется кнопочный переключатель «А», базовое напряжение пытается подняться до половины напряжения аккумулятора, но не достигает его, потому что база транзистора удерживает его до 0,7 Вольт. Это подает базовый ток на транзистор, сильно его включая и заставляя выходной сигнал при «С» падать почти до 0 Вольт.

Если нажимается кнопочный переключатель «В» (не делайте этого, когда переключатель «А» замкнут, или вы получите очень высокий ток «короткого замыкания», протекающий непосредственно через два переключателя), это не влияет на выход напряжение, которое будет оставаться высоким.

Если мы заново рисуем схему следующим образом:

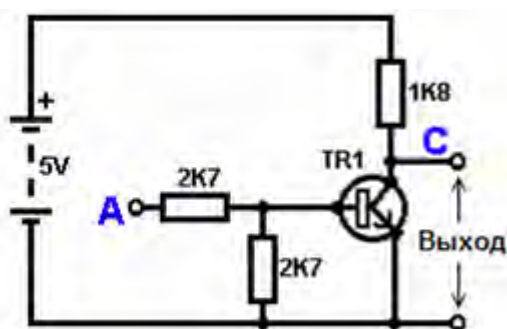


ТАБЛИЦА ПРАВДЫ	
Вход А	Выход С
0	1
1	0

Ключ

0 = Менее чем 0.5 Вольт  
1 = Более чем 3.5 Вольт

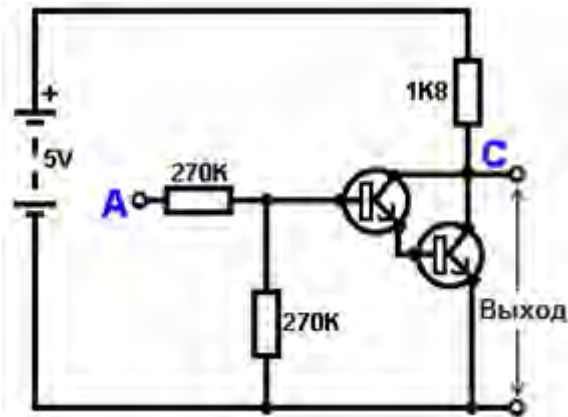
Мы можем видеть, что если напряжение на входе «А» будет высоким, то выходное напряжение на «С» будет низким. Если напряжение на входе «А» будет низким, то выходное напряжение на «С» будет высоким. Схема, которая делает это, называется «инвертором», потому что она «инвертирует» (или «переворачивает») входное напряжение.

Мы можем суммировать эту операцию в таблице. Лично я бы назвал таблицу таблицей «Ввод / Вывод», но без видимой причины стандартное имя - это таблица «Истина». Цель этой таблицы - перечислить все возможные входы и показать соответствующие выходные данные для каждого входа.

Другим стандартом является замена «1» на «High Voltage» и «0» на «Low Voltage». Вы заметите, что многие элементы электрического и электронного оборудования имеют эти символы на переключателе ВКЛ / ВЫКЛ. В компьютерной схеме (ха! Вы не заметили, что мы перешли на компьютерные схемы, не так ли?), «0» представляет любое напряжение ниже 0,5 В, а «1» представляет любое напряжение выше 3,5 Вольт. Многие, если не большинство компьютеров используют свои логические схемы на 5 Вольт. Эта схема инвертора является «логической» схемой.

Критика вышеупомянутой схемы заключается в том, что ее входное сопротивление или «импеданс» не является особенно высоким, а его выходной импеданс не является особенно низким. Мы бы хотели, чтобы наши логические схемы могли управлять входами восьми других логических схем. Жаргон для этого в том, что у нашей схемы должно быть «разветвление» из восьми.

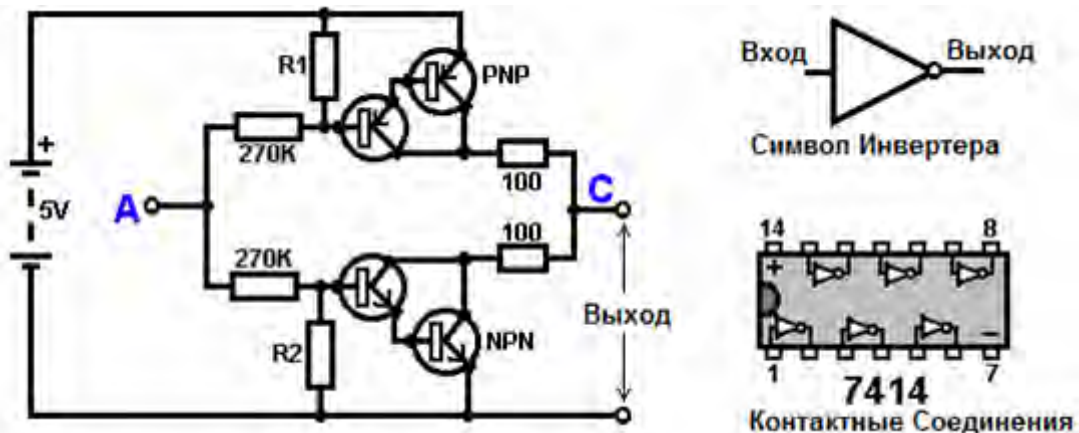
Давайте перейдем к простой модификации, которая улучшит ситуацию:



Здесь входной импеданс был увеличен в 100 раз за счет использования пары транзисторов Дарлингтона, которые требуют гораздо меньшего базового тока, и поэтому могут иметь намного более высокий входной резистор.

К сожалению, выходной импеданс все еще довольно высок, когда транзисторы находятся в выключенном состоянии, так как любой ток, взятый из положительной линии, должен протекать через резистор 1K8 (1800 Ом). Но нам нужен этот резистор, когда транзисторы находятся во включенном состоянии. Нам действительно нужно заменить резистор 1K8 для какого-либо устройства, которое иногда имеет высокое сопротивление, а другое - низкое. Возможно, вы не слышали об этих устройствах, но они называются «транзисторами».

Есть несколько способов сделать это. Мы можем использовать транзисторы PNP (обычно мы используем типы NPN) и подключать их вместо резистора 1K8. Возможно, мы могли бы использовать схему, подобную этой:



Эта схема начинает выглядеть сложной, и мне не нравятся сложные схемы. Это не так плохо, как кажется. NPN-транзисторы в нижней части почти такие же, как в предыдущей схеме. Единственное отличие состоит в том, что нагрузка коллектора теперь составляет два резистора 100 Ом плюс сопротивление двух транзисторов. Если транзисторы PNP выключены, когда транзисторы NPN включены, нагрузка цепи на транзисторах NPN будет незначительной, и весь выход транзисторов NPN будет доступен для возбуждения внешних цепей через нижний резистор 100 Ом (большой вентилятор). -out 'для логического состояния' 0 '). Чтобы убедиться, что PNP-транзисторы отключены до того, как NPN-транзисторы начинают включаться, необходимо тщательно выбрать резистор 'R1'.

Транзисторы PNP являются точным зеркальным отображением стороны NPN, поэтому необходимо тщательно выбирать резистор R2, чтобы гарантировать, что NPN-транзисторы будут жестко выключены, прежде чем PNP-транзисторы начнут включаться.

Вам не нужно чрезмерно беспокоиться об этой схеме, потому что вы почти наверняка будете использовать интегральную схему, а не строить свою собственную схему из «дискретных» компонентов. Интегральная схема, содержащая шесть комплектов инверторов, представляет собой 7414, который показан выше. Это поставляется в небольшом черном корпусе с двумя рядами из 7 штифтов, которые делают его немного похожим на гусеницу. Поскольку имеется два ряда выводов, упаковка называется «Dual In-Line» или «DIL» для краткости.

Теперь рассмотрим следующую схему:

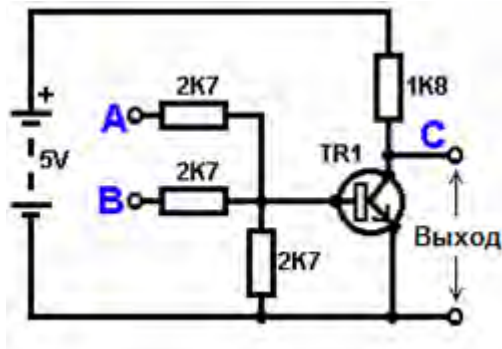
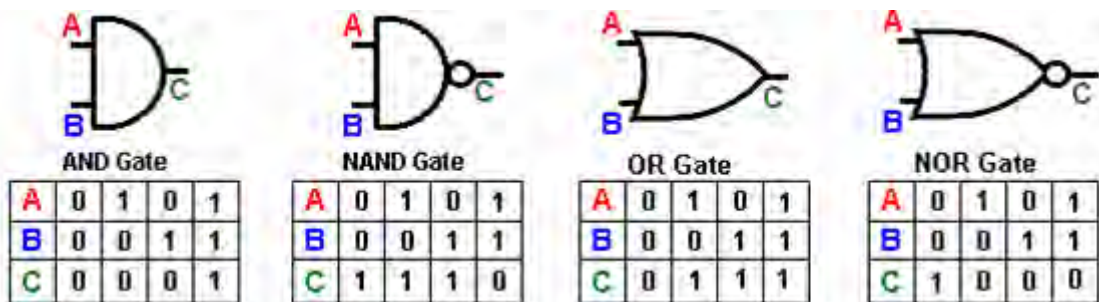


ТАБЛИЦА ПРАВДЫ		
Вход А	Вход В	Выход С
0	0	1
0	1	0
1	0	0
1	1	0

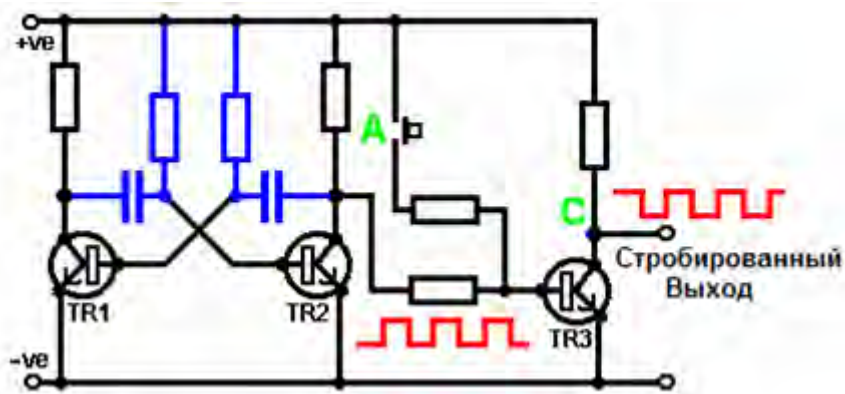
0 = Низкий Ток 1 = Высокий Ток

Эта схема работает так же, как и схема инвертора, за исключением того, что она имеет два входа («А» и «В»). Выходное напряжение на уровне «С» будет низким, если «А» ИЛИ «В» или оба этих входа имеют высокое значение. Единственный раз, когда выходной сигнал высокий, когда оба входа «А» и «В» имеют низкий уровень. Следовательно, схема называется вентилем «ИЛИ». Строго говоря, поскольку выходное напряжение понижается, когда входное напряжение повышается, это называется вентилем «НЕ ИЛИ», который укорачивается до вентиля «НОР». В этом контексте слово «не» означает «перевернутый». Если вы подали выход 'С' в схему инвертора, результирующая схема будет подлинным «ИЛИ» затвором. Цифровые символы схемы для логического элемента И, логического элемента И-НЕ, логического элемента ИЛИ и логического элемента NOR:



### Стробирование.

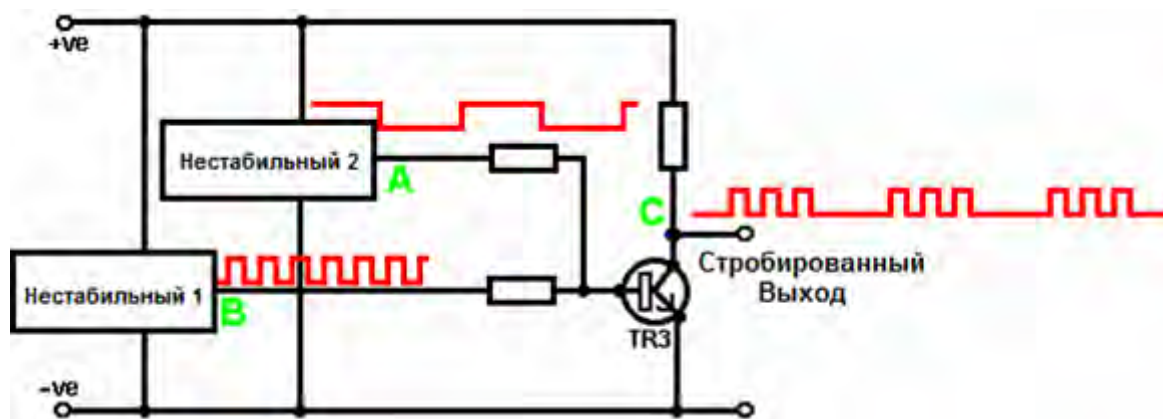
Эти общие микросхемы обычно поставляются с 2, 4 или 8 входами. Итак, почему он называется «Ворота» - это не двойной инвертор? Да, это двойной инвертор, но двойной инвертор действует как затвор, который может пропускать или блокировать электронный сигнал. Рассмотрим эту схему:



Здесь транзисторы "TR1" и "TR2" соединены, чтобы сформировать нестабильный (мультивибратор). Нестабильный элемент работает свободно, создавая прямоугольную диаграмму напряжения, показанную красным цветом. Транзистор TR3 передает этот сигнал напряжения. TR3 инвертирует прямоугольную волну, но это не имеет практического эффекта, выходной сигнал представляет собой прямоугольную волну той же частоты, что и сигнал, полученный от коллектора TR2.

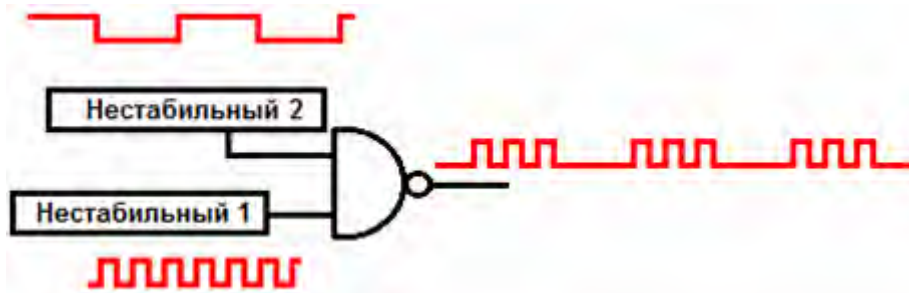
Если нажимается кнопочный переключатель в точке «А», ток подается на базу TR3, которая сильно его удерживает. Напряжение в точке «С» падает до нуля и остается там. Прямоугольный сигнал, поступающий от коллектора TR2, блокируется и не достигает точки выхода «С». Это как если бы физические «врата» были закрыты, блокируя сигнал от достижения точки «С». Пока напряжение в точке «А» низкое, ворота открыты. Если напряжение в точке «А» становится высоким, затвор закрывается, а выход блокируется.

В точке «А» нет необходимости ручного переключения. Подойдет любая электронная коммутационная схема:



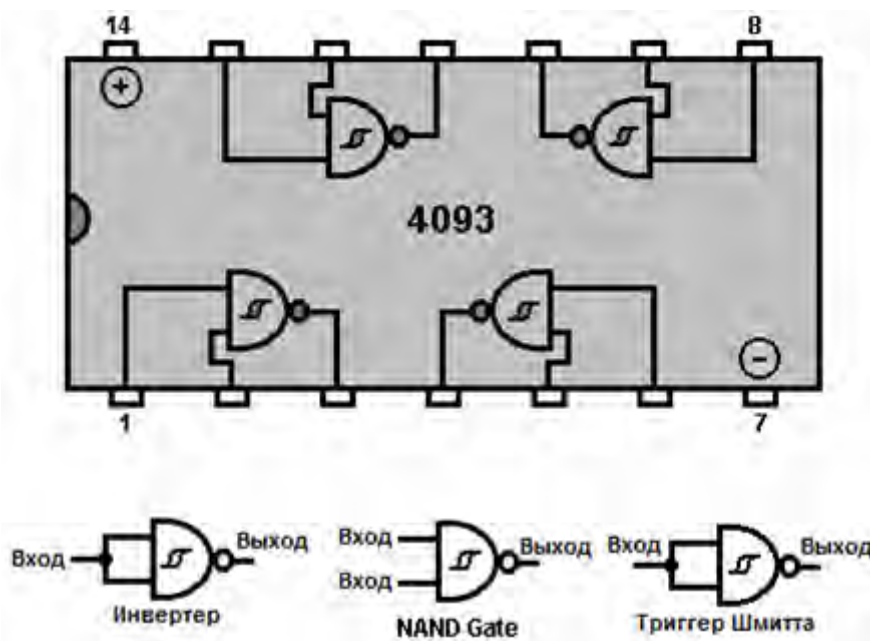
Здесь медленно работающий нестабильный вариант заменен на ручной переключатель. Когда выходное напряжение «Astable 2» становится высоким, он переключает транзистор затвора «TR3», крепко удерживая его и блокируя прямоугольный сигнал от «Astable 1». Когда выходное напряжение «Astable 2» становится низким, он освобождает транзистор «TR3», а затем снова пропускает сигнал «Astable 1». Результирующий стробированный сигнал отображается красным цветом в точке «С» и представляет собой всплески сигнала, контролируемые частотой бега «Astable 2». Это тот тип волны, который Стэн Мейер нашел очень эффективным при расщеплении воды на водород и кислород (см. Главу 10).

Эта схема также может быть нарисована как:



Небольшой кружок на выходной стороне логических устройств показывает, что они являются инвертирующими цепями, другими словами, когда вход повышается, выход снижается. Два логических устройства, с которыми мы столкнулись до сих пор, имели этот круг: инвертор и вентиль NAND.

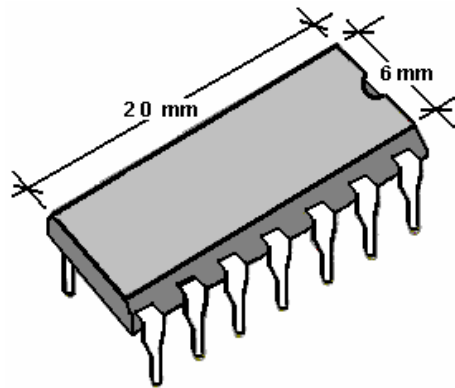
При желании вы можете использовать микросхему NAND, в которой схема также построена как триггер Шмитта, который, как вы помните, имеет быстродействующий выход даже при медленном движении входа. С таким чипом вы можете получить три разные функции с одного устройства:



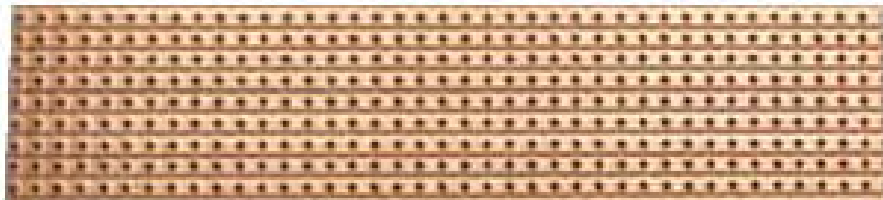
Если два входа вентиля NAND соединены вместе, то выход всегда будет противоположен входу, то есть вентиль действует как инвертор. Эта схема также работает как триггер Шмитта из-за того, как построена схема затвора NAND. Существует несколько пакетов, построенных с использованием схем этого типа, один из которых представлен здесь как чип «74132», который содержит четыре «NAND» входа с «двойным входом». Вентили могут иметь практически любое количество входов, но в любой конкретной схеме редко требуется более двух входов. Другая микросхема с идентичными контактами - это микросхема 4011 (которая не является схемой Шмитта). В этом пакете NAND с четырьмя двойными входами используется метод построения, называемый «CMOS», который очень легко повреждается статическим электричеством до фактического подключения к цепи. Чипы CMOS могут использовать широкий диапазон напряжений и потреблять очень мало тока. Они дешевы и очень популярны

Количество устройств, встроенных в интегральную схему, обычно ограничено количеством контактов в упаковке, и один контакт необходим для одного соединения с «внешним миром». Пакеты состоят из 6 контактов (обычно для оптоизоляторов), 8 контактов (много общих цепей), 14 контактов (много общих цепей, в основном компьютерных логических схем), 16 контактов (то же самое, но не так часто), а затем переход к большому количеству выводов для устройств большого

масштаба, таких как микропроцессоры, микросхемы памяти и т. д. Стандартный пакет микросхем мал:



Схемы прототипа часто строятся на «полосовой плате», которая представляет собой жесткую плату с полосками меди, проходящими вдоль одной стороны, и перфорированными с матрицей отверстий. Полоски используются для электрических соединений и при необходимости разрываются. Эту полоску обычно называют «Veroboard»:



В настоящее время отверстия в ленточных досках расположены на расстоянии 2,5 мм (1/10 ") друг от друга, что означает, что зазоры между медными полосками действительно очень малы. Лично мне довольно сложно сделать хорошие паяные соединения на полосках без соединения припоя между двумя соседними полосками. Возможно, нужен меньший паяльник. Мне нужно использовать 8-кратное увеличительное стекло, чтобы убедиться, что паяное соединение не остается на месте до первого включения новой цепи. Маленькие пальцы и хорошее зрение являются решающим преимуществом для строительства печатной платы. Узкий интервал отверстий таков, что стандартная упаковка IC DIP поместится прямо на плате.

Схемы, построенные с использованием компьютерных схем, могут испытывать проблемы с механическими переключателями. Обычный выключатель света включает и выключает свет. Вы включаете его, и свет включается. Вы выключаете его, и свет гаснет. Причина, по которой он работает так хорошо, заключается в том, что на включение лампочки может уйти десятая доля секунды. Компьютерные схемы могут включаться и выключаться 100 000 раз за одну десятую секунды, поэтому некоторые цепи не будут надежно работать с механическим переключателем. Это потому, что контакт переключателя отскакивает, когда он замыкается. Он может отскочить один, два или несколько раз в зависимости от того, как работает переключатель. Если переключатель используется в качестве входа в подсчетную схему, схема может рассчитывать 1, 2 или несколько входов переключателя для одной операции переключения. Нормально отключать любой механический переключатель. Это можно сделать с помощью нескольких вентилях NAND, подключенных следующим образом:

#### **Защелка NAND.**



Здесь механический переключатель буферизуется «защелкой». Когда задействован переключатель «Set», выходной сигнал становится низким. Неподключенный вход логического элемента «1» действует так, как если бы он имел высокое напряжение (благодаря тому, как была построена схема вентиля NAND). Другой вход удерживается на низком уровне выходом вентиля «2». Это подталкивает выходной сигнал на уровне «1», который, в свою очередь, удерживает выходной сигнал на уровне «2» на низком уровне. Это первое стабильное состояние.

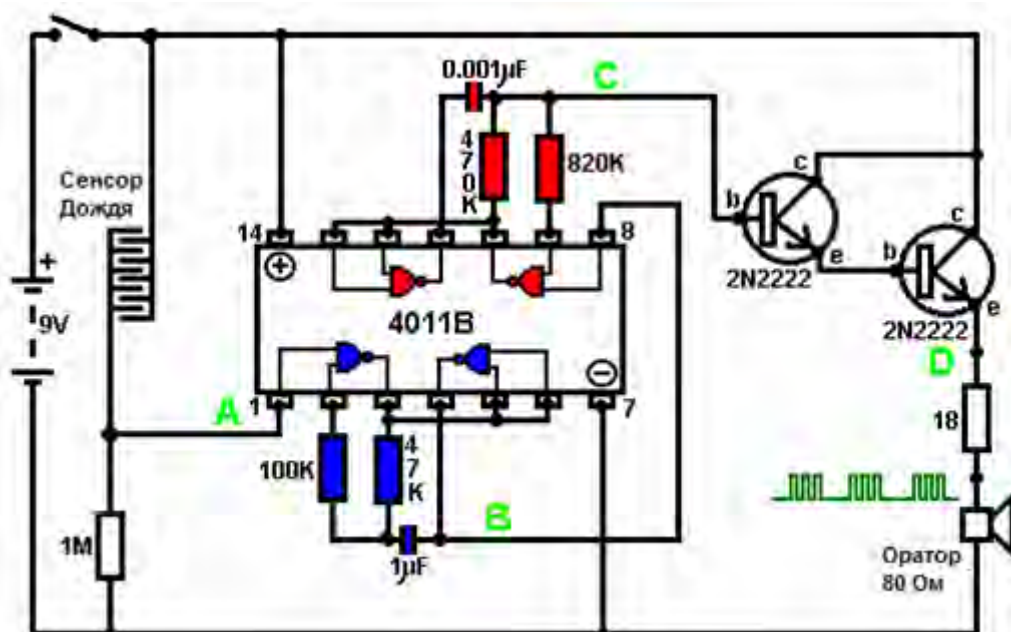
Когда задействован переключатель «Set», выходной сигнал «2» переключается на высокий уровень. Теперь оба входа элемента «1» имеют высокий уровень, что приводит к снижению его выходного значения. Это, в свою очередь, приводит к тому, что один вход логического элемента «2» находится на низком уровне, который удерживает выход гейта «2» на высоком уровне. Это второе стабильное состояние.

Подводя итог: нажатие переключателя «Set» любое количество раз приводит к снижению уровня выходного сигнала, один раз и только один раз. Выход будет оставаться низким до тех пор, пока переключатель «Reset» не сработает один, два или любое количество раз, после чего выходной сигнал будет высоким и останется там.

Эта схема использует только половину одного дешевого чипа NAND Gate для создания бистабильного мультивибратора, который физически очень мал и легок

### Схемы ворот.

NAND Gates может использоваться как сердце многих электронных схем, кроме логических схем, для которых был разработан пакет. Вот версия NAND Gate, описанная ранее. Микросхема «4011В» - это КМОП-устройство, которое имеет очень высокий входной импеданс и может работать при подходящем напряжении батареи (от 3 до 15 Вольт):



Эта схема состоит из датчика дождя, двух нестабильных мультивибраторов и усилителя мощности, питающего громкоговоритель:

1. Датчик дождя представляет собой монтажную плату или аналогичную сетку из переплетенных проводников, образующих делитель напряжения на направляющих батареи.
2. Выходное напряжение от этого, в точке «А» на принципиальной схеме, обычно низкое, так как полосовая плата в сухом состоянии разомкнута. Это удерживает первый вентиль NAND заблокированным в состоянии OFF, предотвращая колебание первого нестабильного состояния. Этот первый нестабильный цвет обозначен на диаграмме синим цветом. Его частота (высота ноты, которую он производит) определяется значениями резистора 47K и конденсатора 1 микрофарад. Уменьшение значения любого из них повысит частоту (шаг ноты). Если на датчик падает дождь, напряжение в точке «А» становится высоким, что позволяет нестабильной работе свободно. Если напряжение в точке «А» не повышается в достаточной степени во время дождя, увеличьте значение резистора 1M.
3. Выход первого нестабильного сигнала - низкое напряжение, когда датчик сухой. Он берется из точки «В» и передается на вход стробирования второго нестабильного файла, удерживая его в выключенном состоянии. Скорость второго нестабильного режима определяется значением резистора 470K и конденсатора с частотой 0,001 мкФ. Уменьшение значения любого из них повысит высоту звука, производимого нестабильным. Скорость, с которой работает эта нестабильная, намного выше, чем первая нестабильная.

Когда идет дождь, напряжение в точке «А» повышается, позволяя первому нестабильному колебаться. При этом он включает и выключает вторую устойчивую ритмику. Это передает многократные всплески высокоскоростных колебаний от второй нестабильной к точке "С" на диаграмме.

4. Транзисторы эмиттер-повторитель пары Дарлингтона приводят к тому, что напряжение в точке "D" соответствует схеме напряжения в точке "С" (но напряжение на 1,4 В ниже из-за падения напряжения на базу / эмиттер на 0,7 В для каждого транзистора). Высокий коэффициент усиления двух транзисторов гарантирует, что выходной сигнал второго генератора не будет загружен чрезмерно. Эти транзисторы с силовым драйвером подают выходное напряжение на громкоговоритель на восемьдесят Ом, дополненный резистором для повышения общего сопротивления комбинации. Получаемая диаграмма напряжения показана в точке "D" и является звуком, привлекающим внимание.

Итак, почему эта схема колеблется?:

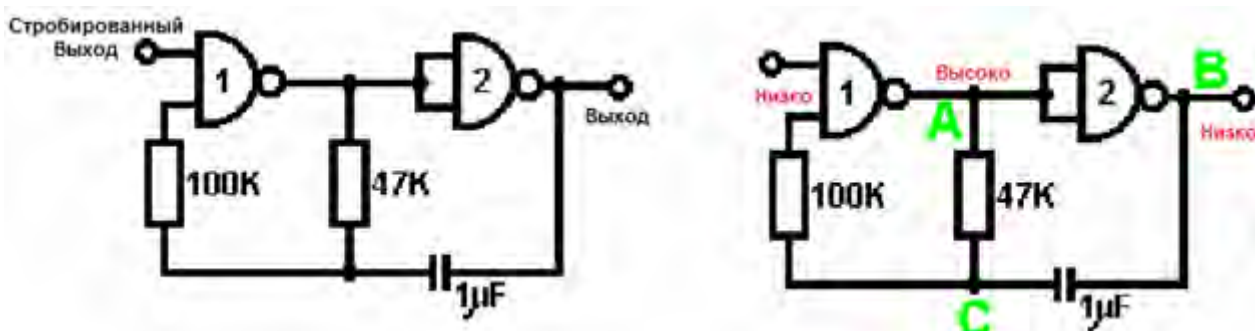
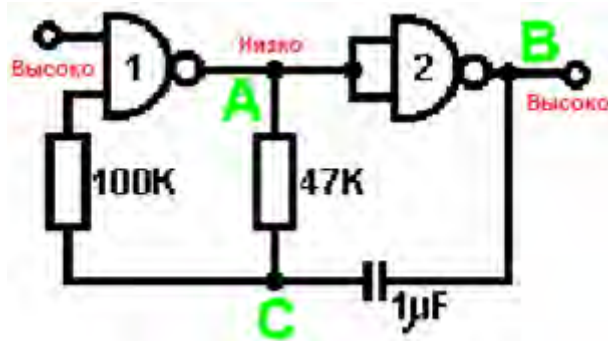


Схема не будет колебаться, если вход стробирования низкий, поэтому предположим, что он высокий. Возьмите момент, когда выходной сигнал 2 низкий. Чтобы это произошло, входы затвора 2 должны быть высокими. Поскольку выход затвора 1 подключен непосредственно к входам затвора 2, он должен быть высоким, и для этого, по крайней мере, один из его входов должен быть низким. Эта ситуация показана справа.

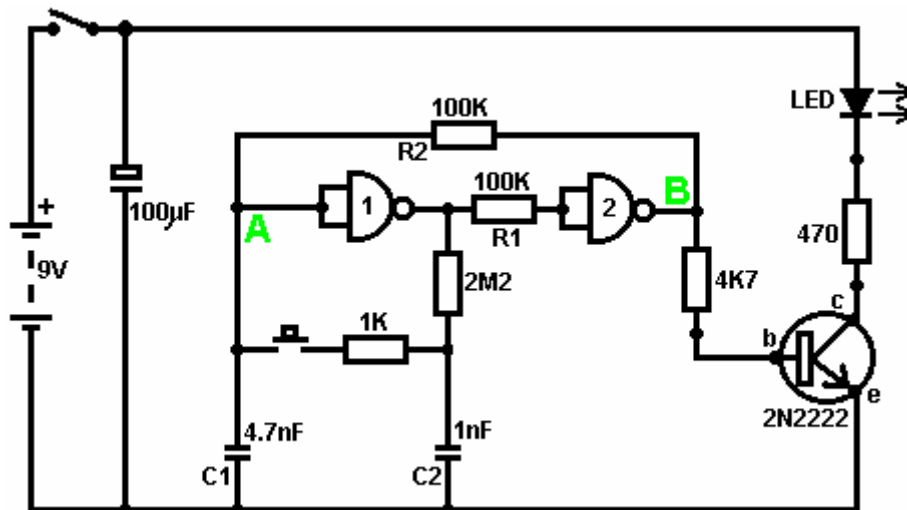
Теперь между точкой «А» и точкой «В» полное падение напряжения. Резистор 47К и конденсатор последовательно соединены с этим падением напряжения, поэтому конденсатор начинает заряжаться, постепенно повышая напряжение в точке «С». Чем ниже значение резистора, тем быстрее поднимается напряжение. Чем больше значение конденсатора, тем медленнее возрастает напряжение.

Когда напряжение в точке «С» достаточно возрастает, резистор 100К поднимает входное напряжение затвора 1 достаточно далеко, чтобы заставить его изменить состояние. Это создает следующую ситуацию:



Теперь напряжение между «А» и «В» меняется на противоположное, и напряжение в точке «С» начинает падать, его скорость определяется размером резистора 47К и конденсатора 1 мкФ. Когда напряжение в точке «С» падает достаточно низко, вход затвора 1 достаточно низок (через резистор 100 кОм), чтобы затвор 1 снова переключался в состояние. Это переводит схему в исходное состояние, о котором идет речь. Вот почему схема непрерывно колеблется, пока вход стробирования затвора 1 не станет низким, чтобы заблокировать колебания.

Теперь вот схема логического элемента NAND для последовательного включения / выключения:



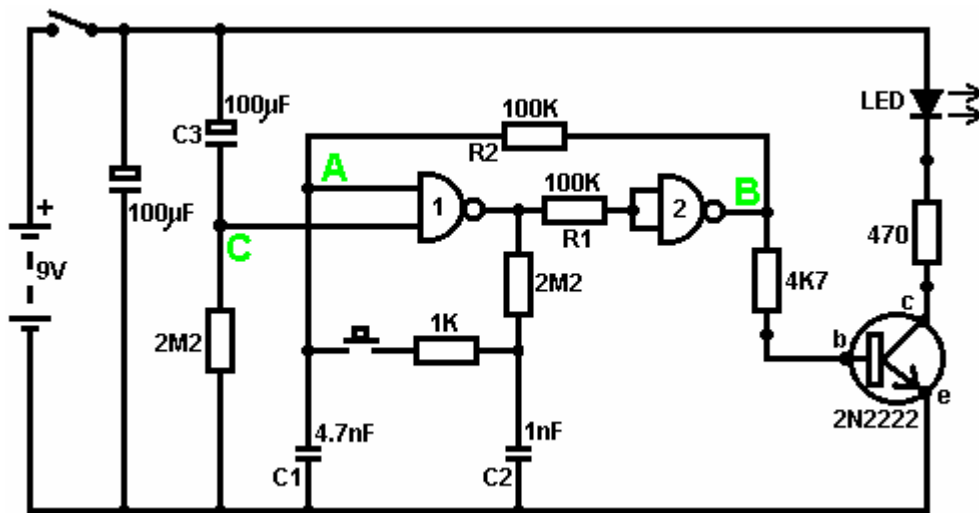
Эта схема многократно включает и выключает светоизлучающий диод при каждом нажатии кнопки. Когда двухпозиционный переключатель замкнут, конденсатор «С1» удерживает напряжение в точке «А» на низком уровне. Это управляет выходным сигналом высокого уровня на затворе 1, который перемещает входные сигналы высокого уровня на выходе затвора 2 через резистор 100К «R1». Это приводит к снижению напряжения в точке «В» и отключению транзистора, в результате чего светодиод остается в выключенном состоянии. Низкое напряжение в точке «В» подается обратно через резистор 100 кОм «R2» в точку «А», сохраняя его низким. Это первое стабильное состояние.

Поскольку выходной сигнал затвора 1 высокий, конденсатор «С2» заряжается до этого напряжения

через резистор 2M2. Если кратковременное нажатие кнопочного переключателя приводит к тому, что высокое напряжение «C2» повышает напряжение точки «A», заставляя затвор 1 менять состояние и, следовательно, затвор 2 также изменять состояние. Опять же, высокое напряжение в точке «B» подается обратно в точку «A» через резистор 100 кОм «R2», поддерживая его высоким, поддерживая ситуацию. Это второе стабильное состояние. В этом состоянии точка «B» имеет высокое напряжение, и оно питает базу транзистора через резистор 4,7 кОм, включая его и зажигая светодиод.

Во втором состоянии выходной сигнал затвора 1 низкий, поэтому конденсатор «C2» быстро разряжается до низкого напряжения. Если снова нажать кнопку-выключатель, низкое напряжение «C2» снова приводит к точке «A», в результате чего цепь возвращается в исходное стабильное состояние.

Мы могли бы, если пожелаем, изменить схему так, чтобы она работала в течение трех или четырех минут после включения, но затем прекращать работу до тех пор, пока цепь не будет выключена и снова включена. Это достигается путем включения одного из вентилях вместо использования обоих в качестве инверторов. Если мы закроем второй вентиль, то светодиод будет постоянно включен, поэтому мы изменим схему первого вентиля:



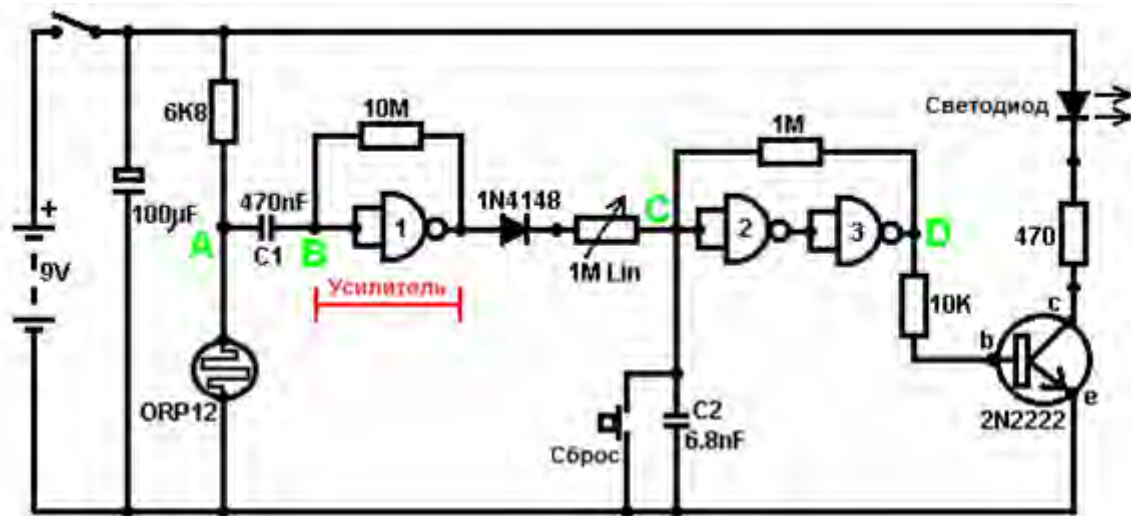
Эта схема работает точно так же, как и предыдущая, только в том случае, если напряжение в точке «C» высокое. При высоком напряжении в точке «C» затвор 1 может свободно реагировать на напряжение в точке «A», как и раньше. Если напряжение в точке «C» низкое, оно блокирует выход логического элемента 1 на высоком уровне, заставляя выход логического элемента 2 на низком уровне и удерживая светодиод выключенным.

При первом включении цепи новый конденсатор емкостью 100 микрофарад «C3» полностью разряжается, в результате чего напряжение в точке «C» поднимается почти до + 9 Вольт. Это позволяет воротам 1 работать свободно, а светодиод можно включать и выключать, как и раньше. С течением времени заряд на конденсаторе "C3" накапливается, питаясь резистором 2M2. Это вызывает постоянное падение напряжения в точке «C». Скорость падения зависит от размера конденсатора и размера резистора. Чем больше резистор, тем медленнее падение. Чем больше конденсатор, тем медленнее падение. Показанные значения примерно настолько велики, насколько это практически возможно, из-за текущей "утечки" из "C3".

Через три или четыре минуты напряжение в точке «C» становится достаточно низким для работы затвора 1 и предотвращения дальнейшей работы цепи. Этот тип схемы может быть частью соревновательной игры, где у участников есть ограниченное время для выполнения некоторого задания.

## Ворота NAND как усилитель.

Затворы также могут быть использованы в качестве усилителей, хотя они не предназначены для такого использования, и существуют гораздо лучшие интегральные схемы, из которых можно строить усилители. Следующая схема показывает, как это можно сделать:



Эта схема работает при внезапном изменении уровня освещенности. Предыдущая схема переключения уровня освещенности была разработана для срабатывания на определенном уровне увеличения или уменьшения уровня освещения. Это схема обнаружения тени, которая может использоваться для обнаружения кого-то, проходящего мимо света в коридоре или в подобной ситуации.

Уровень напряжения в точке «А» принимает некоторое значение в зависимости от уровня освещенности. Мы не особенно заинтересованы в этом уровне напряжения, так как он заблокирован от следующих цепей конденсатором "С1". Точка «В» не получает импульс напряжения, если в точке «А» не происходит внезапного изменения напряжения, то есть происходит внезапное изменение уровня освещенности, достигающее светозависимого резистора ORP12.

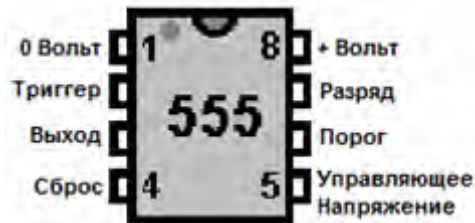
Первый вентиль усиливает этот импульс примерно в пятьдесят раз. Затвор эффективно используется и вынужден работать как усилитель резистором 10М, соединяющим его выход со своим входом. При включении выход строга 1 пытается перейти в низкий уровень. Когда его напряжение падает, он начинает подавлять свои собственные входы через резистор. Понижение напряжения на входах, начинает повышать выходное напряжение, которое начинает повышать входное напряжение, которое начинает понижать выходное напряжение, что ..... В результате оба входа и выхода занимают какое-то промежуточное напряжение (которое разработчики чипа не намеревались). Этот промежуточный уровень напряжения легко сбрасывается внешним импульсом, например импульсом, генерируемым ORP12 через конденсатор «С1». Когда этот импульс поступает, усиленная версия импульса вызывает колебание напряжения на выходе затвора 1.

Это изменение напряжения передается через диод и переменный резистор на вход затвора 2. Затворы 2 и 3 соединены вместе как временный триггер Шмитта, в котором выходное напряжение в точке «D» подается обратно в точку «С» через резистор высокого значения. Это помогает сделать их изменение состояния более быстрым и решительным. Эти два затвора используются для передачи полного изменения состояния транзистору выходного каскада. Переменный резистор отрегулирован так, что затвор 2 собирается изменить состояние и легко активируется импульсом от затвора усилителя 1. Выход отображается в виде светодиода, но это может быть все, что вы выберете. Это может быть реле, используемое для включения какого-либо электрического устройства, соленоид, используемый для открытия двери, счетчик для отслеживания количества людей, использующих проход, и т. Д. И т. Д. Обратите внимание, что

чип операционного усилителя (который будет описано позже) гораздо лучший выбор IC для схемы этого типа. Усилитель затвора показан здесь только для того, чтобы показать другой способ использования затвора.

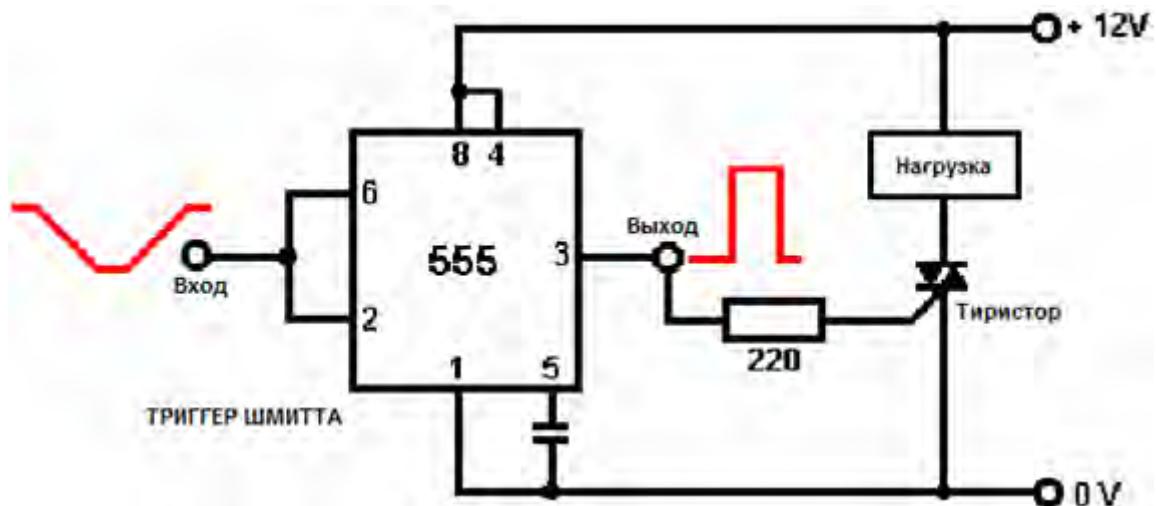
### Чип таймер NE555.

Существует исключительно полезная микросхема, обозначенная номером 555. Эта микросхема предназначена для использования в цепях генератора и таймера. Его использование настолько широко, что цена чипа очень низкая для его возможностей. Он может работать с напряжением от 5 Вольт до 18 Вольт, а его выход может выдерживать 200 мА. Требуется 1 мА, когда его выход низкий, и 10 мА, если его выход высокий. Он поставляется в 8-контактном корпусе Dual-In-Line, а также имеется 14-контактный вариант корпуса, который содержит две отдельные цепи 555. Штыревые соединения:

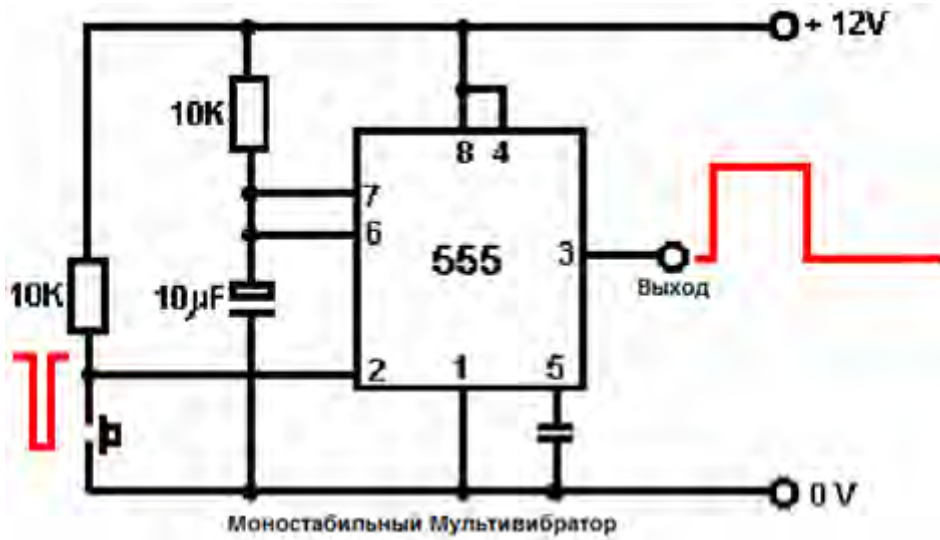


Это устройство может работать в качестве моностабильного или нестабильного мультивибратора, триггера Шмитта или инвертирующего буфера (низкий входной ток, высокий выходной ток).

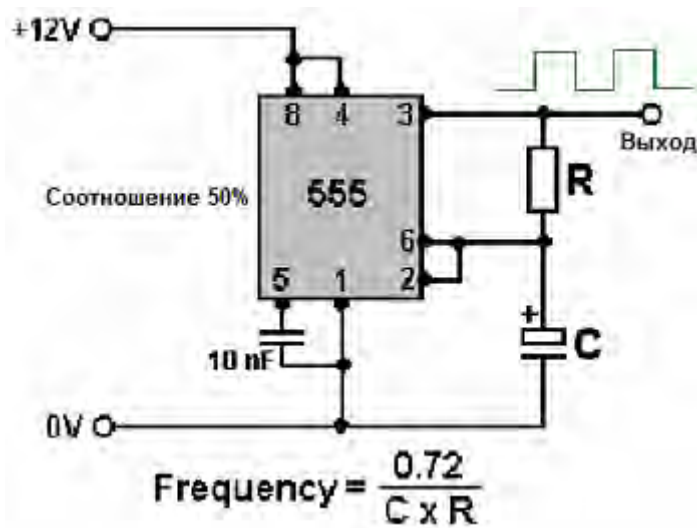
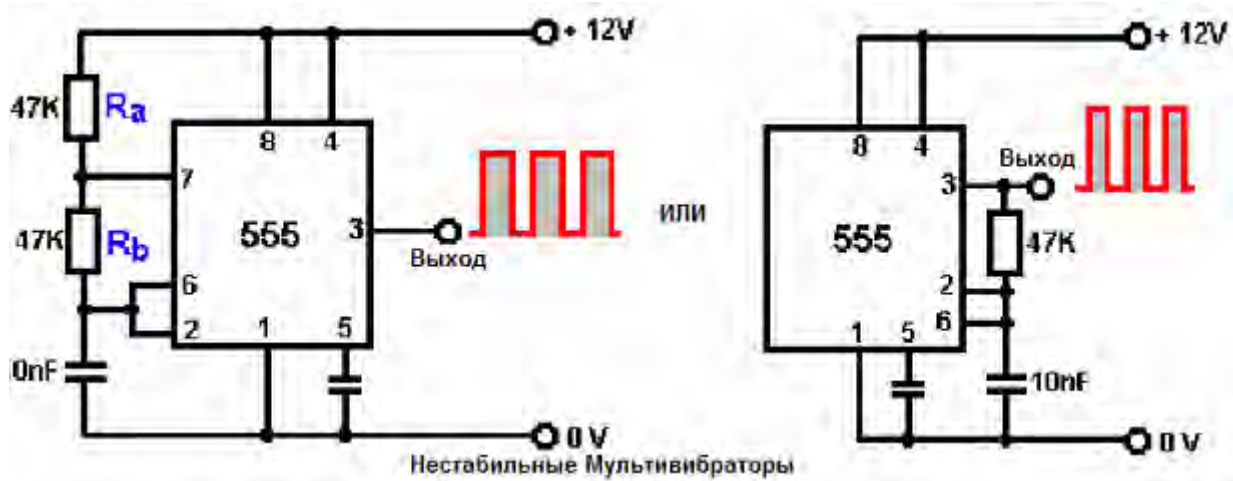
Здесь он подключен как триггер Шмитта, и для вариации показан триггер, который будет оставаться включенным до отключения питания цепи (SCR также может использоваться с этой цепью постоянного тока):



И вот, моностабильный



И вот две нестабильные, вторая из которых имеет фиксированное, равное отношение метки / пространства, а первая - время высокого выходного напряжения, определяемое  $R_a + R_b$ , и время выхода низкого напряжения, определяемое  $R_b$  (в данном случае 2: 1):

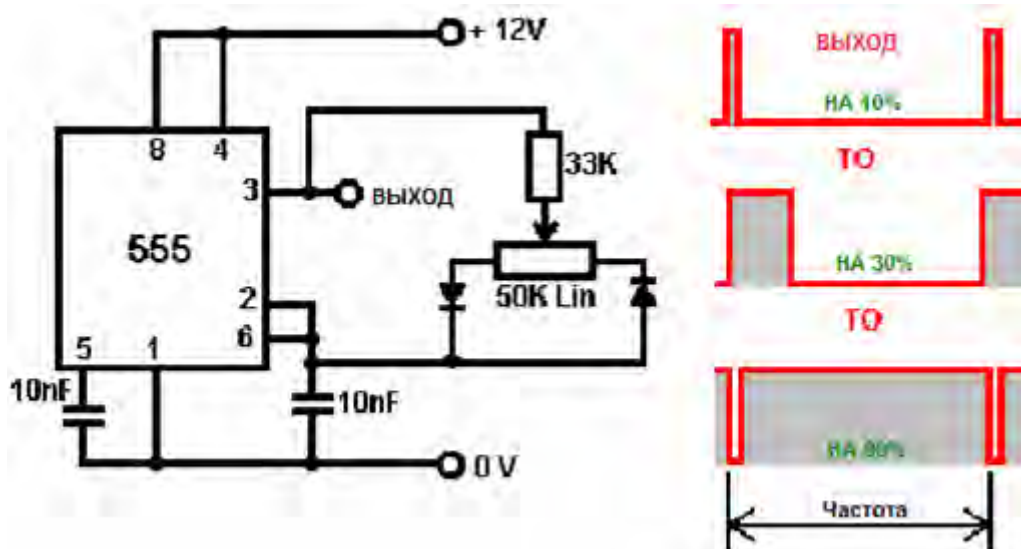


### НЕСТАБИЛЬНЫЕ ЧАСТОТЫ

	100	470	1K	4.7K	10K	47K	100K	470K	1M
<b>0.1 <math>\mu</math>F</b>	72,000 Hz	15,319 Hz	7,200 Hz	1,532 Hz	720 Hz	153 Hz	72 Hz	15 Hz	7.2 Hz
<b>0.47 <math>\mu</math>F</b>	15,319 Hz	3,259 Hz	1,532 Hz	326 Hz	153 Hz	33 Hz	15 Hz	3.3 Hz	1.5 Hz
<b>1.0 <math>\mu</math>F</b>	7,200 Hz	1,532 Hz	720 Hz	153 Hz	72 Hz	15 Hz	7.2 Hz	1.5 Hz	1.4 secs
<b>2.2 <math>\mu</math>F</b>	3,272 Hz	696 Hz	327 Hz	70 Hz	33 Hz	7 Hz	3.3 Hz	1.4 secs	3 secs
<b>4.7 <math>\mu</math>F</b>	1,532 Hz	326 Hz	153 Hz	33 Hz	15 Hz	3.3 Hz	1.5 Hz	3 secs	6.7 secs
<b>10 <math>\mu</math>F</b>	720 Hz	153 Hz	72 Hz	15 Hz	7.2 Hz	1.5 Hz	1.4 secs	6.7 secs	14 secs
<b>22 <math>\mu</math>F</b>	327 Hz	70 Hz	33 Hz	7 Hz	3.3 Hz	1.4 secs	3 secs	14 secs	30 secs
<b>47 <math>\mu</math>F</b>	153 Hz	33 Hz	15 Hz	3.3 Hz	1.5 Hz	3 secs	6.7 secs	30 secs	65 secs
<b>100 <math>\mu</math>F</b>	72 Hz	15 Hz	7.2 Hz	1.5 Hz	1.4 secs	6.7 secs	14 secs	65 secs	139 secs
<b>220 <math>\mu</math>F</b>	33 Hz	7 Hz	3.3 Hz	1.4 secs	3 secs	14 secs	30 secs	139 secs	307 secs
<b>470 <math>\mu</math>F</b>	15 Hz	3.3 Hz	1.5 Hz	3 secs	6.7 secs	30 secs	65 secs	307 secs	614 secs
<b>1,000 <math>\mu</math>F</b>	7.2 Hz	1.5 Hz	1.4 secs	6.7 secs	14 secs	65 secs	139 secs	614 secs	
<b>2,200 <math>\mu</math>F</b>	3.3 Hz	1.4 secs	3 secs	14 secs	30 secs	139 secs	307 secs		
<b>4,700 <math>\mu</math>F</b>	1.5 Hz	3.3 secs	6.7 secs	30 secs	65 secs	307 secs	614 secs		
<b>10,000 <math>\mu</math>F</b>	1.4 secs	6.7 secs	14 secs	65 secs	139 secs	614 secs			

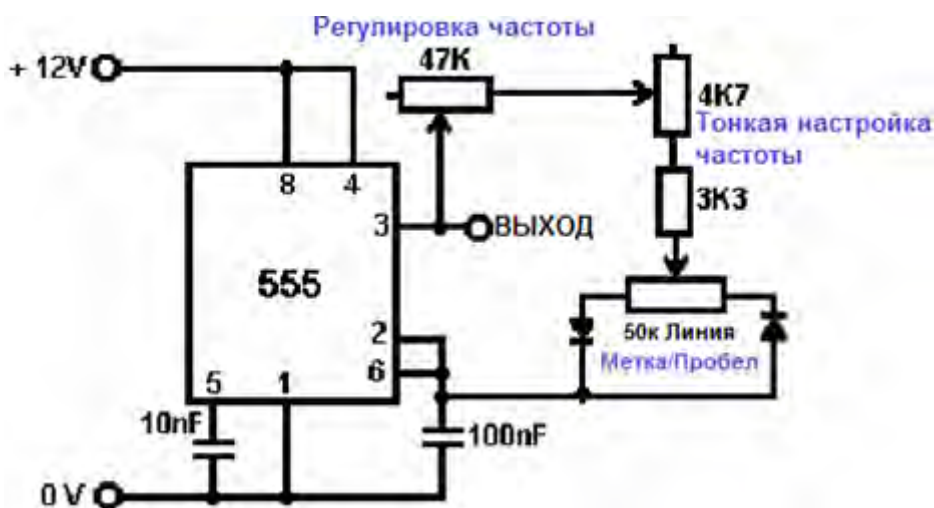
Примечание. Высокая утечка электролитических конденсаторов большой стоимости не позволяет использовать их с резисторами высокой стоимости в цепях синхронизации. Вместо этого используйте конденсатор меньшего размера и следуйте схеме синхронизации с микросхемой «деление на N», чтобы получить точно рассчитанные длительные периоды. Не все чипы 555 имеют качество изготовления, достаточное для надежной работы на частоте выше 20000 Гц, поэтому для более высоких частот чип необходимо выбирать после тестирования его фактической производительности.

Мы также можем подключить 555, чтобы получить переменное отношение метка / пространство, сохраняя частоту колебаний фиксированной:



Форма сигнала на выходе резко изменяется при регулировке переменного резистора, но частота (или высота ноты) выхода остается неизменной.

Вариант с переменной частотой этой схемы может быть получен путем замены резистора 33К на переменный резистор, как показано здесь:

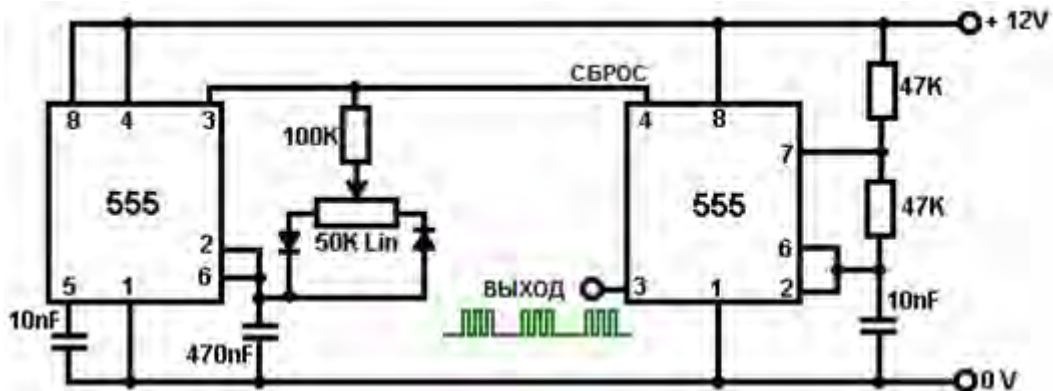


Здесь резистор 33К был заменен двумя переменными резисторами и одним фиксированным резистором. Основной переменный резистор имеет размер 47 КБ (почти произвольный выбор) и питает второй переменный резистор размером 4,7 КБ. Преимущество этого второго переменного резистора заключается в том, что его можно установить на среднюю точку, а настройку частоты выполнить с помощью переменной 47К. Когда частота приблизительно правильная, переменная 4.7К может использоваться для точной настройки частоты. Это удобно, поскольку малая переменная будет иметь в десять раз больше движения ручек по сравнению с основной переменной (составляет всего 10% от ее значения).

Очевидно, что нет необходимости иметь тонкую настройку переменного резистора, и его можно опустить, не меняя работу схемы. Поскольку переменный резистор 47К может быть установлен на нулевое сопротивление, а переменный резистор 4,7К также может быть установлен на нулевое сопротивление, чтобы избежать полного короткого замыкания между выходным контактом 3 и переменным резистором 50К Mark / Space, постоянным резистором 3,3К Включено. В этой схеме частота устанавливается по выбору цепочки резисторов 47К + 4,7К + 3,3К (регулируемая от 55К до 3,3К) и конденсатора 100 нФ (0,1 мкФ) между контактом 6 и шиной нулевого напряжения. Увеличение емкости конденсатора снижает частотный диапазон. Увеличение резисторов также снижает диапазон частот. Естественно, уменьшение размера

конденсатора и / или уменьшение размера цепи резисторов повышает частоту.

Один чип 555 можно использовать для подключения второго чипа 555 через опцию «Сброс» для вывода 4. Вы помните, что мы уже разработали схему, чтобы сделать это, используя два нестабильных и транзистор. Мы также создали тот же эффект, используя четыре вентиля NAND. Здесь мы создадим одну и ту же форму выходного сигнала, используя более обычную схему из двух микросхем 555:



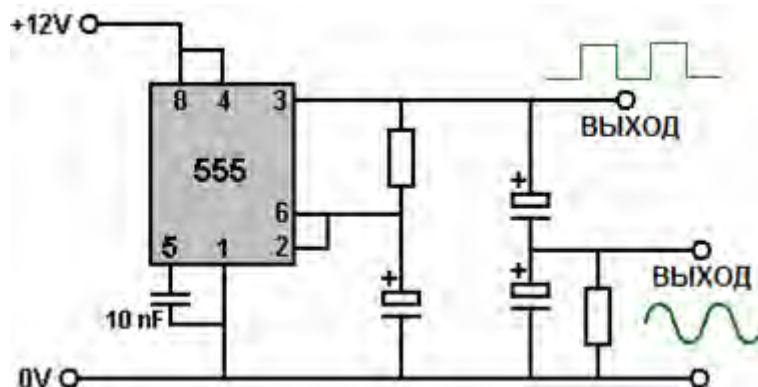
Обе схемы NE555 можно приобрести в одном 14-контактном DIL-корпусе, который обозначен как «NE556»:



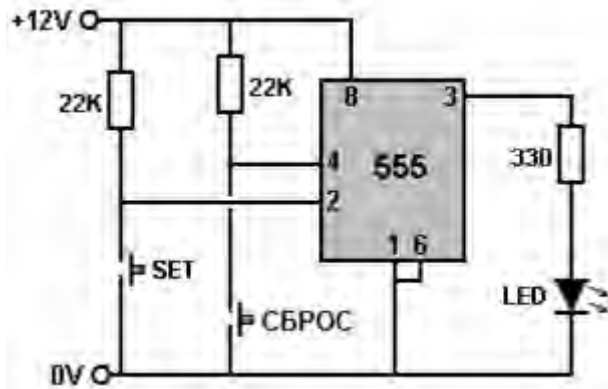
Есть много дополнительных типов схем, которые могут быть созданы с чипом 555. Если вы хотите изучить возможности, я предлагаю вам загрузить бесплатный PDF-файл «50 555 проектов» с веб-сайта:

<http://www.talkingelectronics.com/projects/50%20-%20555%20Circuits/50%20-%20555%20Circuits.html>.

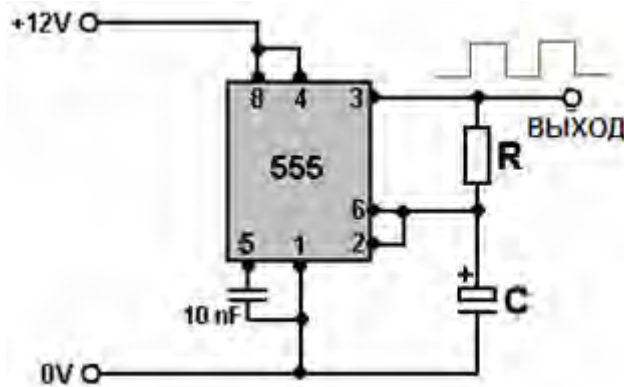
Микросхема 555 также может выдавать синусоидальный сигнал:



Или, если хотите, бистабильный мультивибратор:



Хорошо, предположим, что мы хотим спроектировать и построить схему, которая будет работать так же, как схема генератора импульсов Боба Бека, упомянутая в главе 11. Требуется, чтобы выходной сигнал прямоугольной формы пульсировал четыре раза в секунду, используя источник питания 27 В, цепь питания от трех небольших батарей размера РР3. Очевидным выбором для схемы, кажется, является микросхема таймера 555, которая является небольшой, надежной и дешевой, и подходящей схемой может быть:



Это оставляет нас с выбором значения для конденсатора и резистора. Нам нужно обратить внимание на тот факт, что цепь будет работать на 27 вольт, и хотя конденсатор не будет заряжаться до чего-то подобного напряжения, мы все равно выберем тот, который выдержит 27В. Если посмотреть на местный eBay, можно увидеть, что пакет из десяти конденсаторов емкостью 1 мкФ с номиналом 50 В можно купить всего за £ 1, включая стоимость пересылки, поэтому примите это как значение для «С». Глядя на таблицу частот 555 выше показывает:

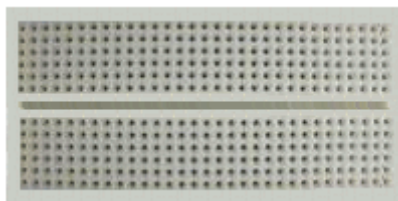
Astable Frequencies

	100	470	1K	4.7K	10K	47K	100K	470K	1M
0.1 $\mu$ F	72,000 Hz	15,319 Hz	7,200 Hz	1,532 Hz	720 Hz	153 Hz	72 Hz	15 Hz	7.2 Hz
0.47 $\mu$ F	15,319 Hz	3,259 Hz	1,532 Hz	326 Hz	153 Hz	33 Hz	15 Hz	3.3 Hz	1.5 Hz
1.0 $\mu$ F	7,200 Hz	1,532 Hz	720 Hz	153 Hz	72 Hz	15 Hz	7.2 Hz	1.5 Hz	1.4 secs

Это указывает на то, что для переключения цепи четыре раза в секунду (4 Гц) резистор «R» должен быть где-то между 100K и 470K. С моим конденсатором 120K - это примерно то же самое.

Хотя частота переключения не обязательно должна быть точной, давайте постараемся сделать ее правильной. Большинство компонентов по разумной цене имеют допуск около 10%, поэтому нам нужно выбрать комбинацию резистор / конденсатор для точных значений реальных

компонентов, которые мы будем использовать. Для этого стоит построить схему на «макете» без припоя, поэтому, снова взглянув на eВаu, мы обнаружим, что подходящую небольшую сменную плату можно купить и поставить за 3 фунта. Это выглядит так:



Эти типы плат позволяют подключать микросхемы к центральному разделителю, оставляя до пяти дополнительных соединений на каждом выводе. Короткие провода со сплошным сердечником могут использоваться для соединения между любыми двумя отверстиями в гнездах. Это позволит нам подключить один из наших конденсаторов и выяснить, какой резистор (или какие два резистора) заставляет цепь переключаться сорок раз за десять секунд.

Однако, если мы перейдем по адресу

<http://www.alldatasheet.co.kr/> и загрузим PDF-файл данных для чипа NE555, мы обнаружим, что максимальное напряжение на чипе 555 довольно ограничено:

Электрические Характеристики Постоянного Тока И Переменного Тока  
 $T_A = 25^{\circ}\text{C}$ ,  $V_{CC} = +5\text{V}$  to  $+15$  Если Не Указано Иное

СИМВОЛ	ПАРАМЕТРЫ	УСЛОВИЯ ТЕСТИРОВАНИЙ	SE555			SE555/SE555C			Единица
			Мин	Тип	Макс	Мин	Тип	Макс	
$V_{CC}$	Поставка Тока		4.5		18	4.5		16	V
$I_{CC}$	Поставка Напряжения (Низкое Состояние)	$V_{CC}=5\text{V}$ , $R_L=\infty$ $V_{CC}=15\text{V}$ , $R_L=\infty$		3	5		3	6	mA
				10	12		10	15	mA

Это означает, что микросхема может мгновенно выгореть, если на нее подается напряжение более 16 вольт. Поскольку нам нужно запустить нашу схему на 27 В, это проблема. Поскольку напряжение 27 В обеспечивается тремя отдельными батареями, мы могли бы подать микросхему 555 только на одну из батарей и запустить ее на 9 В, что было бы неплохо с точки зрения микросхемы, поскольку приведенная выше таблица показывает, что она может работать правильно с пониженным напряжением до 4,5 вольт. Недостатком такого устройства является то, что одна из батарей разряжается быстрее, чем другие, и было бы неплохо этого избежать.

Таблица также показывает, что потребление тока только для поддержания работы 555 может составлять от 6 до 15 миллиампер. Это не большой ток, но батареи РРЗ были выбраны из-за их небольшого размера, что позволяет привязать всю цепь к запястью человека. Быстрый поиск в Интернете показывает, что дешевые батареи РРЗ имеют емкость 400 миллиампер-часов, а очень дорогие щелочные батареи - 565 миллиампер-часов. Эти значения представляют собой значения «С20», основанные на разряде батареи при постоянном токе в течение двадцати часов, что составляет десять дней использования, если следовать протоколу Боба Бека по два часа в день.

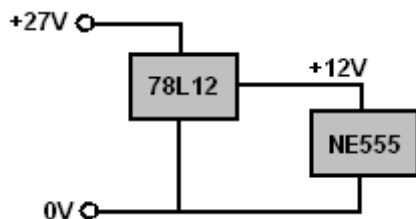
Это означает, что «дешевые» батареи не должны разряжаться более чем на одну двадцатую от их номинального значения 400 мАч, что составляет 20 мА. Дорогие щелочные батареи должны быть в состоянии разрядиться при 28 мА в течение двадцати часов.

Наш текущий розыгрыш состоит из двух частей. Первая часть снабжает цепь током, который ей необходим для работы. Вторая часть - это ток, протекающий через тело пользователя. Эта вторая часть ограничена 820 резистор в выходной линии, который ограничивает эту часть тока максимумом 33 миллиампер (закон Ома: ампер = вольт / сопротивление). Это пренебрегает сопротивлением корпуса и предполагает, что переменный резистор управления на выходе

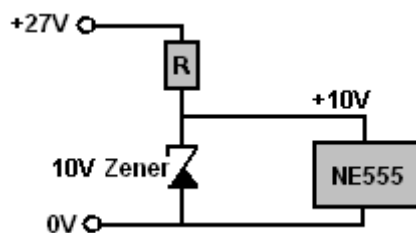
настроен на минимальное сопротивление, что маловероятно.

Проверка этих значений показывает, что микросхема 555 может потреблять столько же тока, сколько цепь подает через выходные электроды. Однако, давайте продолжим со схемой, в конце концов, мы могли бы решить использовать перезаряжаемые батареи РРЗ, которые избавили бы от необходимости покупать новые батареи каждые несколько дней.

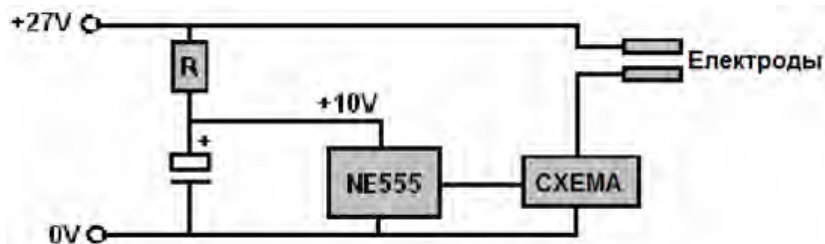
Первым существенным требованием является обеспечение микросхемы 555 напряжением, скажем, 10 Вольт, когда он работает в готовой цепи. Это можно сделать с помощью одной из интегральных схем стабилизатора напряжения:



Это не особенно дорогой вариант, но эти чипы потребляют ток, чтобы обеспечить стабилизацию напряжения, а чип 555 не требует абсолютно постоянного напряжения. В качестве альтернативы мы могли бы использовать резистор и стабилитрон 10 В:



Но этот метод теряет некоторый ток, протекающий через стабилитрон, чтобы обеспечить требуемое напряжение. Самый простой способ - использовать резистор и конденсатор:



При выборе значения резистора «R» требуется значительная осторожность. Если значение слишком низкое, то напряжение, передаваемое на чип 555, будет слишком высоким, и чип сгорит. При выборе резистора «R» начните с более высокого значения, чем ожидалось, а затем замените резисторы немного меньшего значения, следя за напряжением на конденсаторе, чтобы убедиться, что он остается достаточно низким. Значение резистора можно оценить по закону Ома. Предполагая, что ток составляет около 6 мА, падение напряжения на резисторе составляет  $(27 - 10) = 17$  вольт, тогда резистор составляет около 2,83 кОм (как Ом = вольт / ампер), что предполагает, что запуск с резистором 4,7 кОм вероятен чтобы быть в порядке, а затем выбрать каждый нижний стандартный резистор по очереди, пока не будет достигнуто удовлетворительное напряжение на конденсаторе.

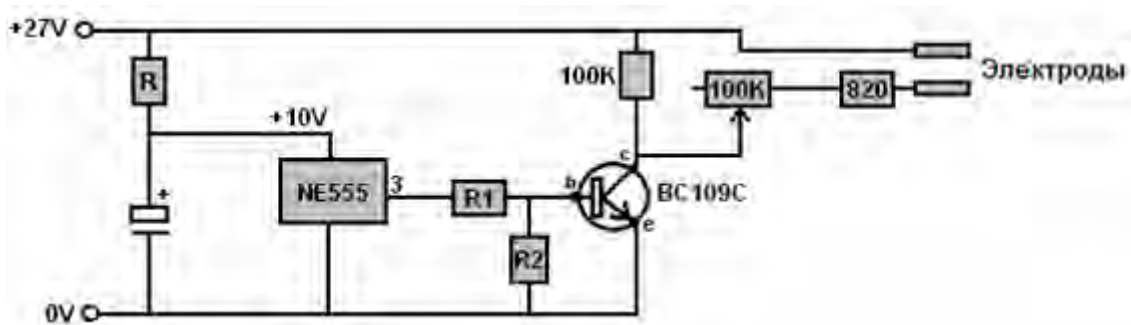
Конденсатор может быть рассчитан на 12 В или 15 В, но если используется конденсатор с более высоким напряжением, то, если он случайно подключен через все 27 В, он не будет поврежден. Чем больше емкость, тем лучше, скажем, 220 микрофарад, которые можно получить за несколько пенсов на eBay. Если вы хотите быть в безопасности, вы можете подключить 12V стабилитрон через конденсатор. Он не будет потреблять ток в нормальных рабочих условиях, но

если что-то вызовет повышение напряжения на конденсаторе, он сработает и снизит напряжение до безопасного уровня 12 В. Я был бы склонен считать стабилитрон ненужным, но выбор всегда остается за вами.

Так какой номинал мощности резистора нужен? Хорошо, если резистор оказывается 2.7К, а напряжение на конденсаторе заканчивается как 9.5 Вольт, то среднее напряжение на резисторе составляет 17.5 В, что делает ток через него 6.48 мА, и как  $Вт = Вольт \times Ампер$ , мощность Номинальное значение должно составлять 113 милливатт, поэтому типичный резистор четверть ватта (250 мВт) должен быть в полном порядке. Если два (почти равных значения) резистора параллельно используются для получения некоторого промежуточного значения «R», то это увеличивает общую мощность резистора.

Выходной сигнал микросхемы 555 затем используется для возбуждения оставшейся части цепи, которая работает при напряжении 27 В. Транзистор BC109C стоит всего несколько пенсов, может выдерживать напряжение и имеет минимальное усиление 200, хотя усиление может быть любым до 800, а BC109 может довольно легко справиться с током. Если вам нужно узнать что-то из этого, загрузите таблицу данных по транзистору из Интернета.

Выход таймера 555 находится на выводе 3, и он может легко подавать 200 мА, что намного, намного больше тока, чем нам когда-либо понадобилось бы для этой цепи. Мы можем подать выход 555 квадратных волн на электроды 27 В, используя транзистор:



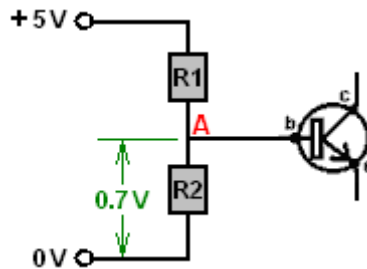
Поскольку транзистор изготовлен из кремния, напряжение включения - это когда базовое напряжение примерно на 0,7 В выше напряжения эмиттера. Это означает, что когда транзистор включен, верхняя часть резистора «R1» будет на уровне около 10 вольт, а нижняя часть «R1» будет на уровне около 0,7 вольт, что означает, что напряжение на «R1» будет  $(10 - 0,7) = 9,3$  Вольт. Когда это напряжение присутствует на «R1», мы хотим, чтобы оно подало достаточный ток на транзистор, чтобы полностью включить его. Транзистор питает резистор 100 кОм (который будет нести 0,27 мА, когда на него подано 27 Вольт), и электроды, которые будут иметь минимальное сопротивление на них 820 Ом (вызывая через них ток 33 мА). Таким образом, транзистор может потреблять максимум около 33 мА. Транзистор BC109C имеет минимальное усиление 200, поэтому ток, протекающий в базу, должен составлять  $33/200 = 0,165$  мА, а резистор, который будет пропускать этот ток при напряжении 9,3 В, составляет 56,3 кОм. Несколько меньший резистор подойдет.

Общепринятая проверка правильности расчета резисторов: Резистор на 1 кОм несет 1 мА на вольт и поэтому будет иметь 9,3 мА с 9,3 вольт через него. Резистор 10 кОм будет нести одну десятую этого количества, или 0,93 мА с 9,3 вольт через него. Резистор 100 кОм снова будет выдерживать одну десятую этого, или 0,093 мА с напряжением в нем 9,3 Вольт.

Это указывает на то, что для тока 0,165 мА, который примерно вдвое превышает ток 100 кОм, резистор примерно в половине 100 кОм должен быть примерно правильного значения, поэтому значение 56,3 кОм выглядит правильным.

Учитывая, что усиление 200 является минимальным и в три-четыре раза больше, чем обычно, мы могли бы выбрать использование резистора 47K для «R1»

Поскольку ток электрода, вероятно, будет значительно меньше 33 мА, а коэффициент усиления BC109C, вероятно, будет очень высоким, может быть довольно трудно заставить транзистор отключиться, поскольку он может работать при очень незначительных значениях входного тока. Чтобы заставить его правильно включаться и выключаться, когда выходное напряжение 555, скажем, около 5 вольт (в этот момент напряжение NE555 будет изменяться очень быстро), включается «R2». С его помощью выходное напряжение NE555 делится между «R1» и «R2» в соотношении их сопротивлений. Ситуация, которую мы хотим, это:

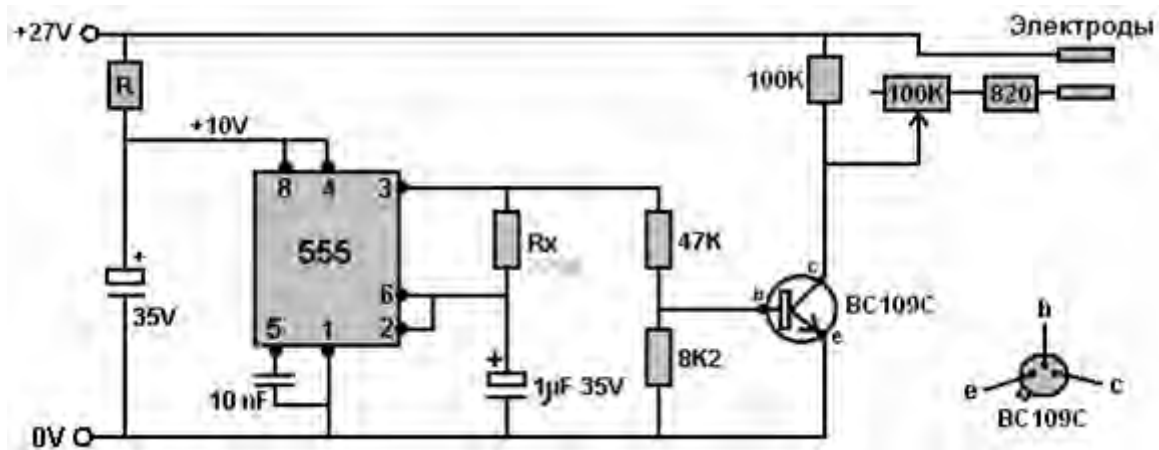


Когда транзистор не включен, он почти не потребляет ток и поэтому выглядит как резистор с очень высоким значением в цепи. Это позволяет резисторам «R1» и «R2» действовать как пара делителей напряжения. Это приводит к тому, что напряжение в точке «A» определяется соотношением «R1» к «R2», и транзистор можно игнорировать при условии, что напряжение в точке «A» ниже 0,7 вольт. Если напряжение в этой точке возрастает до 0,7 В, ситуация резко меняется, и закон Ома больше не действует, поскольку транзистор не является пассивным резистором, а вместо этого является активным полупроводниковым устройством. Если напряжение в точке «A» пытается расти дальше, это невозможно, потому что база транзистора надежно удерживает его там, создавая впечатление, что между базой и эмиттером транзистора постоянно снижается сопротивление. Таким образом, для более высоких входных напряжений резистор «R2» также может отсутствовать при всей разнице, которую он вносит.

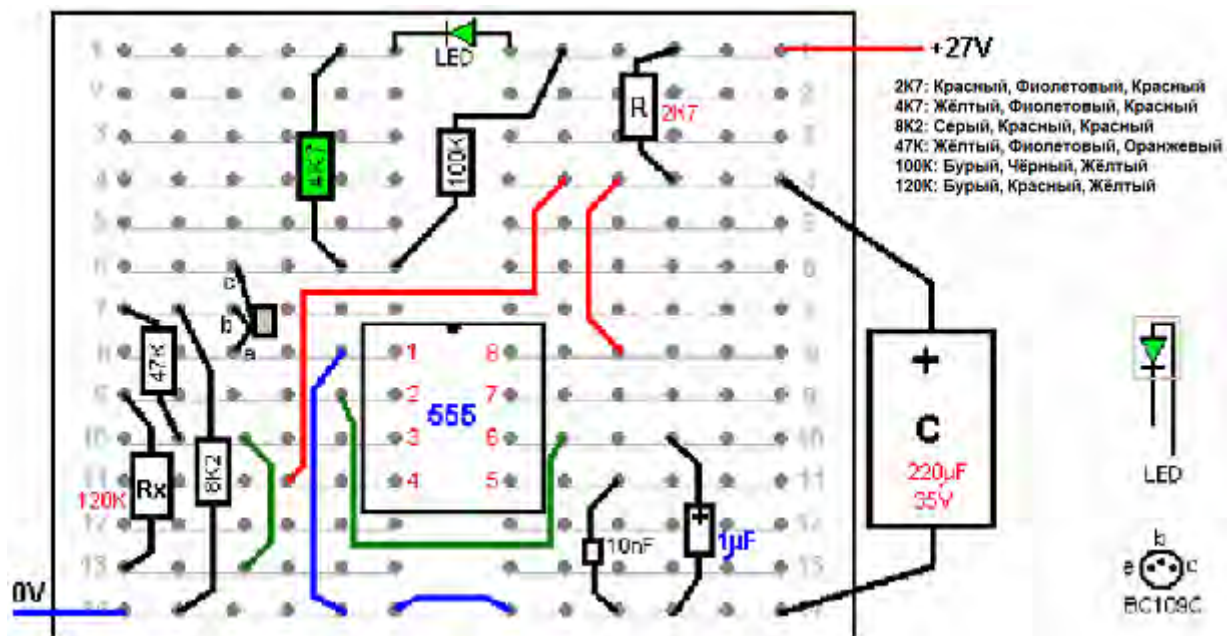
Итак, какое значение нам нужно для «R2», чтобы напряжение в точке «A» было 0,7 В, когда вывод 3 NE555 достигает 5 В? Что ж, эта часть цепи действует резистивно, поэтому можно использовать закон Ома. Резистор «R1» имеет напряжение 47 кОм и имеет напряжение 4,3 В, что означает, что ток через него должен составлять 0,915 мА. Это означает, что «R2» имеет 0,7 В через него и 0,915 мА, протекающий через него, что означает, что он имеет значение 7,65К. Можно использовать стандартный резистор 8,2 или 6,8 кОм, поскольку в точке переключения 5 В нет ничего особенно важного. Если вам не хотелось получать ровно 7,65 кОм (а вам не следует), вы можете получить это значение, комбинируя два стандартных резистора, последовательно или параллельно.

Здравый метод определения значения «R2» состоит в том, чтобы использовать тот факт, что, поскольку через них протекает один и тот же ток (независимо от того, каким будет этот ток), отношение напряжения будет таким же, как отношение из резисторов. То есть:  $0,7 \text{ В} / 4,3 \text{ В} = \text{«R2»} / 47\text{K}$  или  $\text{«R2»} = 47\text{K} \times 0,7 / 4,3$ , что составляет 7,65К.

Теперь мы достигли точки, где мы можем определить значение резистора, необходимое для обеспечения разумного напряжения для таймера NE555, схема которого:



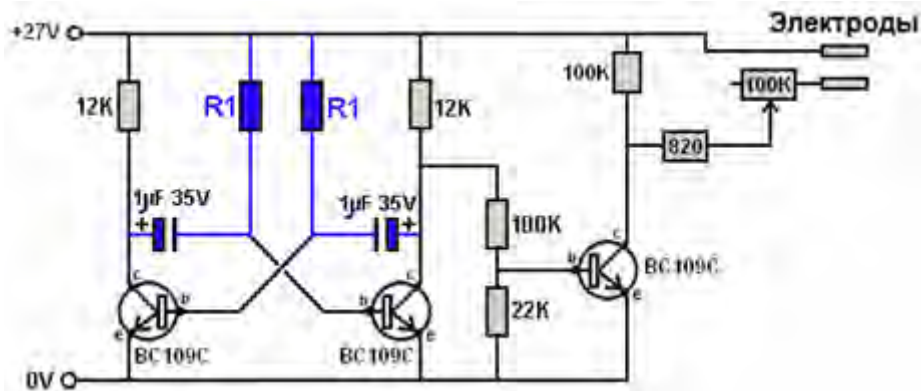
Значение «Rx» будет довольно близко к 270K, так что вы можете использовать это значение при тестировании, чтобы найти подходящее значение для «R» (2,2K в моем случае). Конденсатор на чипе NE555 должен иметь такую большую емкость, насколько это удобно, учитывая, что вся схема, батареи и т. Д. Должны помещаться в маленький корпус, который будет привязан к запястью. Один из способов размещения компонентов на плате подключения:



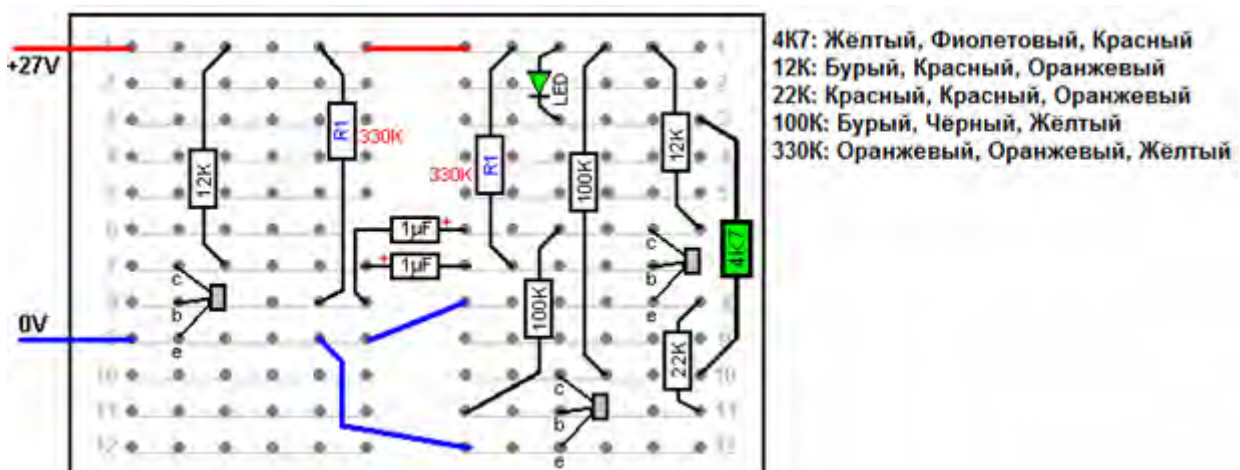
Помните, что при испытании различных резисторов на «R» необходимо начинать с высокого уровня около 4,7 K, и результирующее напряжение на конденсаторе показывает падение напряжения на первом выбранном вами резисторе и, таким образом, фактический ток, потребляемый вашей конкретной микросхемой NE555. Этот рассчитанный ток позволит вам рассчитать значение резистора, необходимое для того, чтобы дать 10 вольт или около того, что позволит вашему следующему резистору, который будет проверен, иметь почти точное значение.

Для проверки частоты, создаваемой схемой, любой обычный светодиод может использоваться как временная мера. Его можно подключить через нагрузочный резистор 100 кОм между транзисторным коллектором и положительной линией питания + 27В. Ограничивающий ток резистор необходим для мгновенного прекращения горения светодиода. Если мы допустим, чтобы через светодиод протекал ток 5 мА, тогда как резистор, ограничивающий ток, имеет около 26,3 Вольт, то его значение будет около 5,4 K (1 K даст 26 мА, 2 K даст 13 мА, 3 K будет дать 9 мА, 4K даст 6,5 мА), поэтому резистор 4,7 кОм работает хорошо. Этот светодиод и резистор показаны на схеме выше. Пожалуйста, помните, что если ваш транзистор BC109C имеет металлический корпус, то этот корпус, как правило, внутренне подключен к коллектору, и поэтому следует позаботиться о том, чтобы корпус не закорачивался ни к чему другому.

Если считается важным увеличить срок службы батареи за счет уменьшения потребляемой мощности до минимума, то, возможно, использование нестабильной цепи может быть хорошим выбором. Как и в большинстве электронных схем, существует множество различных способов разработки подходящей схемы для выполнения требуемой работы. Транзистор BC109C может выдерживать напряжение 27 В, поэтому мы можем стремиться к потреблению тока для цепи всего 3 мА. Если 2 мА протекает через нестабильные транзисторы при их включении, то при 27 В на них резисторы будут 13,5 кОм, что не является стандартным значением. Мы можем выбрать 12К, чтобы получить ток 2,25 мА, или 15К, чтобы дать 1,8 мА. Либо должно быть удовлетворительным. Схема может быть:



Поскольку перепад напряжения, подаваемый на выходной транзистор, теперь вырос с 10 В до 27 В, резисторы делителя напряжения теперь могут увеличиться в 2,7 раза, что составляет около 127 К и 22,1 К для этих резисторов. Однако ситуация не такая, как для микросхемы NE555, которая может подавать минимум 200 мА при высоком уровне выходного напряжения. Вместо этого транзистор становится настолько высоким сопротивлением, что его можно игнорировать, но 12К остается на пути, который подает базовый ток для выходного транзистора, и он фактически добавит к верхнему резистору пары делитель напряжения. Таким образом, хотя показан резистор 100 кОм, он фактически равен 112 кОм из-за этого дополнительного резистора 12 кОм между ним и линией питания +27 В. Нестабильные транзисторы будут быстро переключаться в точке, где выходной транзистор меняет состояние, поэтому выходная прямоугольная волна должна быть хорошего качества. Транзистор BC109C может включаться и выключаться сто миллионов раз в секунду, поэтому его производительность в этой схеме должна быть очень хорошей. Макет тестового макета может быть:



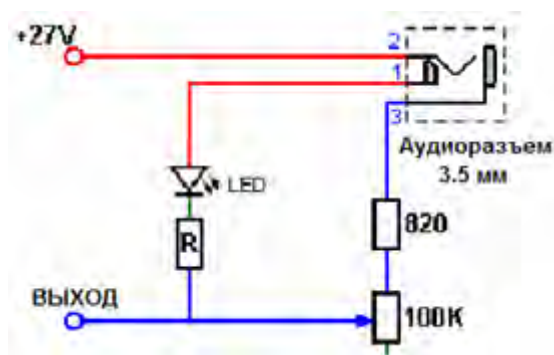
Теперь нам нужно выбрать компоненты времени. Для равномерного рабочего цикла 50%, когда каждый транзистор включен в течение половины времени и выключен в течение половины времени, два синхронизирующих конденсатора могут быть одинакового размера, и тогда два синхронизирующих резистора будут иметь одинаковое значение, в моем случае, 330 кОм, но это зависит от фактических используемых конденсаторов.

Конструкция Боба Бека требует, чтобы светодиодный дисплей работал, когда устройство включено, а затем отключался, когда электроды подключались к 3,5-мм разъему, установленному на корпусе, в котором находится цепь. Коммутируемая розетка выглядит так:

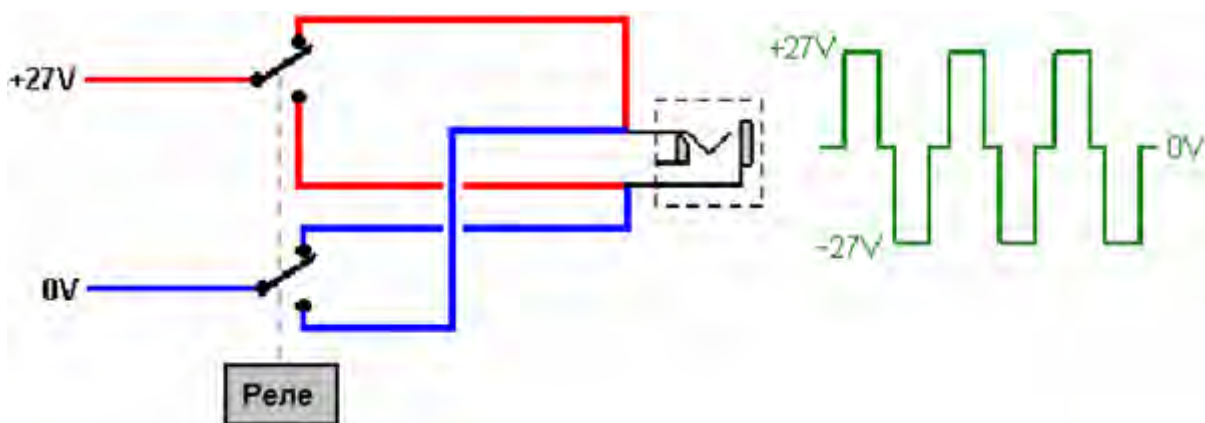


Когда вилка не вставлена в розетку, контакт 1 соединяется с контактом 2, а контакт 3 ни с чем не связан. Когда вилка вставлена, то контакт 1 изолирован, контакт 2 подключен к контакту 4, а контакт 3 - к контакту 5.

Схема Бека подключается к выходному разъему следующим образом:



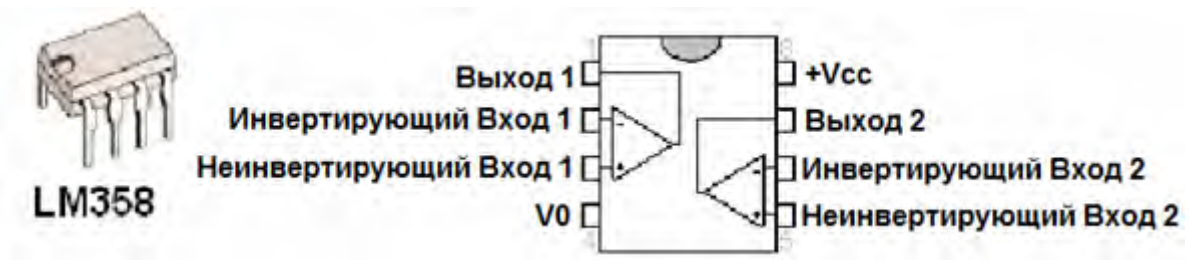
Такое расположение даст 27 В 4 Гц прямоугольный выходной сигнал через гнездо разъема. Но оригинальная схема Боба Бека этого не делала. Вместо этого это было так:



Здесь реле управляет двумя переключающими контактами переключателя, которые используются для переключения контактов батарейного блока четыре раза в секунду. Это отличается от простого создания положительного прямоугольного напряжения между двумя выходными клеммами. Если рассматривать резистор, подключенный через выходной разъем, то при переключении реле направление тока меняется на четыре раза в секунду, но с прямоугольной волной, когда он запускается и останавливается четыре раза в секунду, направление ток всегда один и тот же, и нет изменения направления.

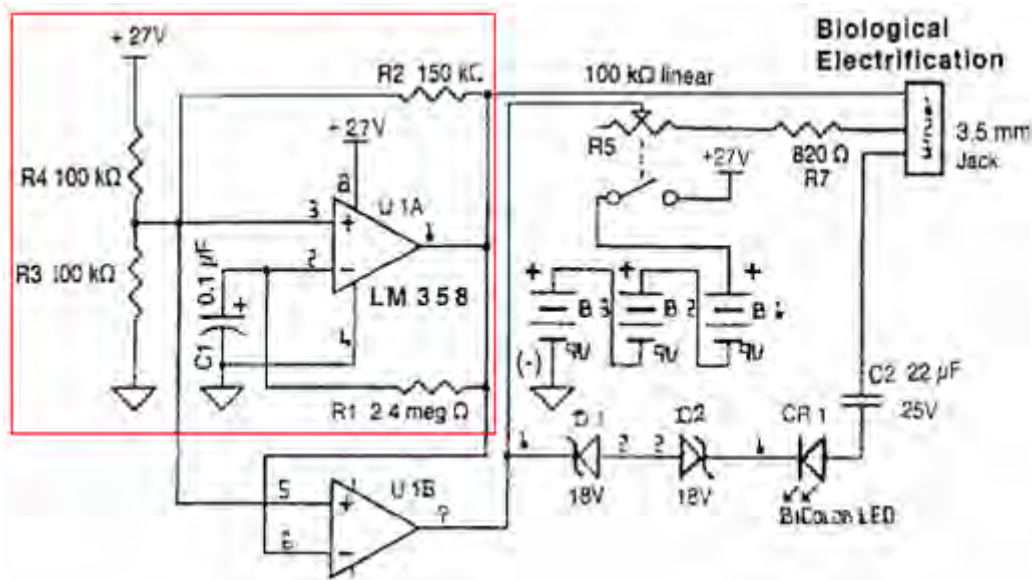
Поскольку Боб хотел избежать использования реле, которое щелкает четыре раза в секунду на протяжении всего двухчасового сеанса, описанного в главе 11 и в PDF-документе «Возврат

силы» на сайте <http://www.free-energy-info>. Сайт .tuks.nl /, он перепроектировал схему, используя очень впечатляющую интегральную схему LM358 / A:



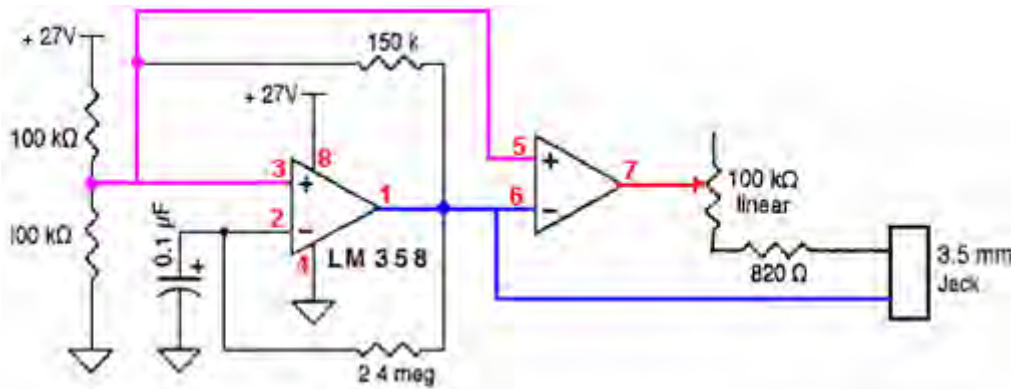
Этот чип потребляет только половину одного миллиампера, имеет два операционных усилителя с очень высоким коэффициентом усиления и может работать с широким диапазоном напряжений питания. Это также недорого.

Боб отображает схему как:



Боб заявляет, что первая секция действует как генератор прямоугольных сигналов с частотой 4 Гц, частота которой управляется резистором 2,4 М «R1» и конденсатором 100 нФ «C1». В паспорте на LM358 указывается, что размах выходного напряжения на ноль-1,5В меньше напряжения питания Vcc (которое в данном случае составляет + 27В). Это означает, что, как и следовало ожидать, выходное напряжение на контакте 1 из первой ступени резко переключится с 0 В на + 25,5 В и снова резко снова, четыре раза в секунду.

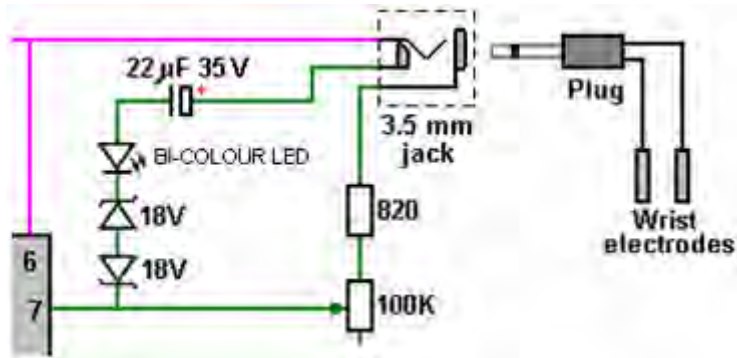
Трудно следить за схемой, как она нарисована, поэтому может быть немного легче следовать, когда нарисовано так:



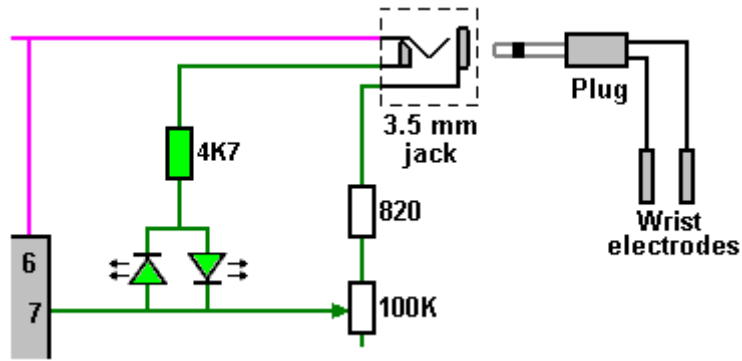
Выход первого усилителя в корпусе LM358 находится на выводе 1, и он может подавать большое количество тока (если когда-либо требуется большой ток). Этот выход идет прямо на одно из гнездовых разъемов. Он также проходит через вход 6 второго усилителя внутри микросхемы, и это приводит к тому, что выход высокой мощности этого усилителя на контакте 7 противоположен напряжению на контакте 1. Когда вывод 1 поднимается до +25,5 Вольт, тогда вывод 7 становится низким, примерно до нуля вольт. Этот выход также подается на соединение другого гнезда, подводя 25,5 вольт к электродам, когда они подключены к гнезду гнезда.

Когда схема генератора, подключенная к первому усилителю, вызывает понижение напряжения на выводе 1, выход на выводе 7 инвертирует его, и поэтому оно достигает +25,5 вольт. Вы заметите, что в то время как общее напряжение 25,5 вольт снова подается на гнездо разъема, полярность теперь меняется на противоположную, достигая того, что делает релейная цепь (хотя при этом теряется 1,5 вольт). Это аккуратное решение.

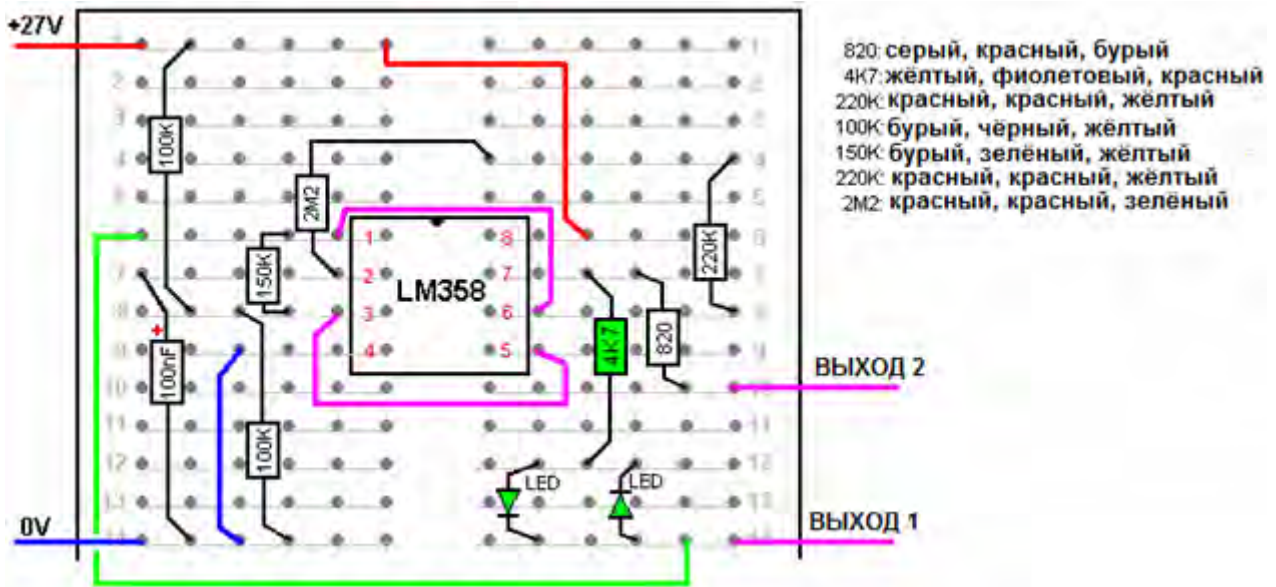
Боб использует двухцветный светодиод, чтобы убедиться, что схема работает правильно, прежде чем электроды подключены. Он решает сделать это следующим образом:



Два стабилитрона 18 В падают на 18,7 из 25,5 В, так как один из них будет смещен в прямом направлении с падением на 0,7 В, а другой с обратным смещением - с падением на 18 Вольт. Это оставляет падение напряжения на 7 В для светодиода, что немного избыточно, поэтому Боб говорит, что он использует конденсатор для ограничения тока. Поскольку уже имеется резистор 820 Ом в токовом тракте светодиода через разъем, конденсатор не нужен. Переменный резистор должен быть установлен на минимальное сопротивление, вращая его вал по часовой стрелке, чтобы он не влиял на яркость светодиода, поскольку стабилитроны также показывают, когда напряжение батареи падает, так как напряжения больше не будет достаточно, чтобы ярко светить светодиод, показывая, что батареи должны быть заменены (или перезаряжены, если они являются перезаряжаемыми батареями). При тестировании схемы альтернатива двум стабилитронам заключается в использовании резистора 4,7 кОм, а если двухцветный светодиод отсутствует, то можно использовать два обычных светодиода, например:

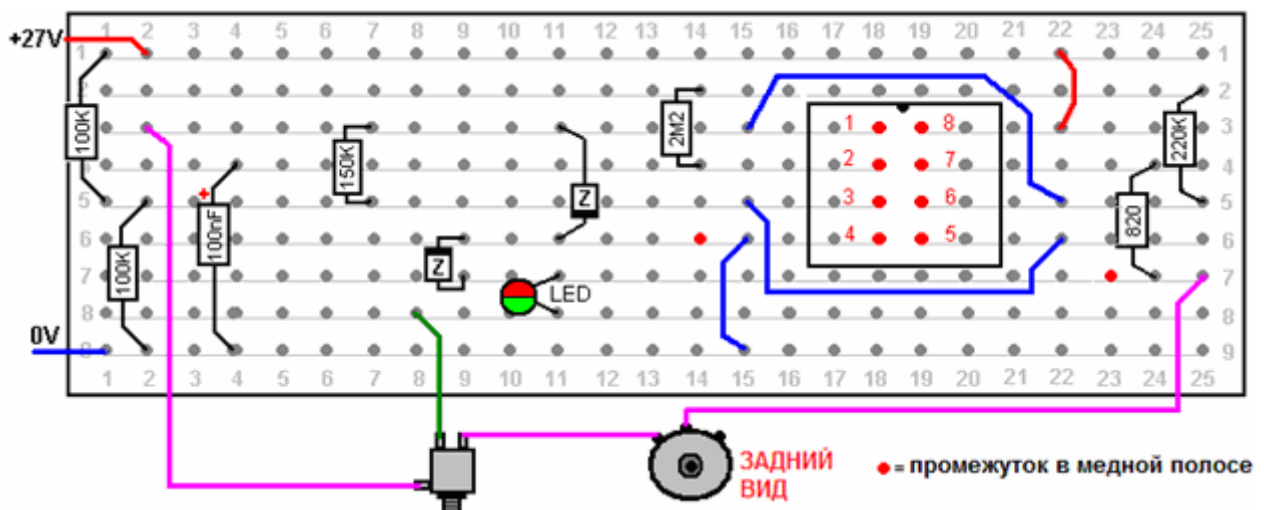


При таком расположении два светодиода мигают попеременно. В любой цепи всегда можно использовать конденсатор с более высоким номинальным напряжением, если значения емкости одинаковы. Внешняя цепь Веск проходит через тело пользователя, поэтому к каждой стороне выходного разъема подключен только один электрод. Возможная компоновка платы:



Резистор 4.7К и светодиоды имеются только на плате для целей тестирования, и когда цепь построена в постоянном виде, цепь светодиодов подключается к контакту 1 гнезда разъема, так что светодиоды отключаются в течение двух часов ежедневной рекомендуемой обработки. при использовании устройства.

Одна схема с использованием стандартной 9-полосной платы с 25 отверстиями и двумя стабилизаторами 18 В для измерения напряжения:



При использовании устройства Beck очень важно обращать внимание на меры предосторожности, изложенные Бобом. Они находятся в его PDF-документе «Верни свою силу»: <http://www.free-energy-info.tuks.nl/Beck.pdf>, в котором содержится следующее, которое, хотя и относится к лечению ВИЧ, предположительно распространяется на все процедуры с его устройством:

## **РАСШИРЕННАЯ ИНСТРУКЦИЯ ПО ЭКСПЕРИМЕНТАЛЬНОМУ / ТЕОРЕТИЧЕСКАЯ НЕЙТРАЛИЗАЦИЯ КРОВИ ВИЧ**

### **ГИПОТЕТИЧЕСКИЕ ПРОТОКОЛЫ ДЛЯ ЭКСПЕРИМЕНТАЛЬНЫХ СЕССИЙ**

Редакция 20 марта 1997 г. Copyright 8 1991/1997 Robert C. Beck

#### **МЕРЫ ПРЕДОСТОРОЖНОСТИ:**

НЕ используйте запястье для протекания тока запястья тем, у кого есть кардиостимулятор. Любые применяемые электрические сигналы могут создавать помехи для сердечных ритмов типа «по требованию» и стать причиной неисправности. Расположение на одном запястье должно быть приемлемым. НЕ используйте беременных женщин во время вождения или использования опасных машин.

Пользователи ДОЛЖНЫ избегать проглатывания всего, что содержит лекарственные травы, иностранные или отечественные или потенциально токсичные лекарства, никотин, алкоголь, рекреационные наркотики, слабительные, тоники, и определенные витамины и т. д. в течение одной недели до начала, потому что электрификация крови может вызвать электропоруцию, которая делает мембраны клеток проницаемыми для небольших количеств обычно безвредных химических веществ в плазме. Эффект такой же, как крайняя передозировка, которая может быть смертельной. См. Электропоруция: общее явление для манипулирования клетками и тканями; J.C. Weaver, Journal of Cellular Biochemistry 51: 426-435 (1993). Эффекты могут имитировать увеличение дозы во много раз. И магнитный пульсар, и очиститель крови вызывают электропоруцию.

НЕ размещайте электродные прокладки на кожных повреждениях, ссадинах, новых шрамах, порезах, высыпаниях или солнечных ожогах. НЕ повышайте амплитуду выходного сигнала до неудобных уровней. Все предметы будут различаться. НЕ засыпайте во время использования. Магнитный генератор должен быть безопасным для использования в любом месте на теле или голове.

Избегайте употребления алкоголя за 24 часа до использования. Пейте 8 унций, стакан дистиллированной воды за 15 минут до и сразу после каждого сеанса в конце выпивайте не менее четырех дополнительных стаканов в день для промывки во время «нейтрализации» и в течение одной недели после этого. Это обязательно. Игнорирование этого может привести к системному повреждению от токсичных отходов. Когда необходимо принимать абсолютно необходимые лекарства, сделайте это через несколько минут после электрификации, затем подождите 24 часа до следующего сеанса.

Если субъект чувствует себя вялым, слабым, головокружение, головная боль, легкомысленный или головокружение, тошнота, вздутие живота или гриппоподобные симптомы или сыпь после воздействия, уменьшить пульсацию за сеанс и / или сократить применение электрификации. Пейте больше воды, предпочтительно озонированной, чтобы ускорить окисление и утилизацию отходов. Будьте предельно осторожны при лечении пациентов с нарушениями функции почек или печени. Начните сначала медленно, примерно по 20 минут в день, чтобы уменьшить проблемы с детоксикацией.

Во избежание поражения электрическим током используйте только батареи. НЕ используйте источник питания, трансформатор, зарядное устройство, выпрямитель аккумулятора и т. Д. С устройством для очистки крови. Однако линейные источники питания в порядке с хорошо изолированными генераторами магнитных импульсов (стробоскопы).

Медицинские работники: избегайте никотиновых наркоманов, веганов и других бессознательно мотивированных смертных и их тайных планов «победить целителя». Табак, вызывающий самую сильную зависимость (в 42 раза более сильную зависимость, чем героин) и смертельно опасное из известных веществ злоупотребления, нарушает нормальную сердечно-сосудистую функцию. В настоящих вегетарианских диетах отсутствуют незаменимые аминокислоты, абсолютно необходимые для успешного восстановления разрушенных AIDS тканей. Вторичные выгоды (сочувствие / мученичество, уход от работы, бесплатные пособия, финансовая помощь и т. Д.) Играют большую роль для многих пациентов со СПИДом. «Вина восстановления», когда умирают друзья, даже спровоцировала попытки самоубийства, замаскированные как «несчастные случаи». Избегайте таких запутанностей, так как многие имеют бессознательные смертельные желания.

### **ЭЛЕКТРОДЫ ВЫСШЕГО КАЧЕСТВА:**

Превосходные, удобные и чрезвычайно превосходные электроды, которые можно использовать бесконечно многократно, могут быть изготовлены путем пайки стыковых паяных проводов до концов длиной 1 "и диаметром 3/32". заготовки, вырезанные из стержней из нержавеющей стали типа 316, которые можно приобрести в магазинах сварочных материалов (Cameron Welding Supply, Пр. 11061 Дейл, Стантон, Калифорния 90680). Используйте флюс «Stay Clean» перед пайкой (хлорид цинка / соляная кислота). Изолируйте ДВУХ плотные слои трубок над паяными соединениями, чтобы предотвратить изгибание / разрушение и миграцию ионов свинца / меди. Оберните три или четыре витка 100% хлопковой фланели вокруг стержней. Спиральная обмотка с прочной нитью, начинающейся от проволочной стороны к концу, плотно прижать тканью к концу стержня, чтобы не оставлять металла незащищенным, плотно завернув 6 или 7 витков нити с конца стержня, затем спирально завернуть обратно, чтобы начать и завязать плотно с четырьмя узлами, затем отрежьте лишнюю ткань на конце, близком к зажатым оберткам. Обработайте концевые обмотки и узлы чистым лаком для ногтей или Fray Check® (магазины тканей и принадлежностей для шитья), чтобы предотвратить расслоение. Замочите в сильном растворе морской соли (не столовой соли), содержащей немного смачивающего агента, такого как Kodak Photo Flow, этиленгликоль или кухонное чистящее средство 409. Добавьте несколько капель бытового отбеливателя, коллоидной ленты и т. Д. Для дезинфицирующего средства. Хранить решение для повторного использования. Ленты, пропитанные смоченными в масле электродами, плотно прилегают к импульсным участкам с помощью бумажной маскировки или ленты Transpore™ или эластичных лент шириной 1 дюйм с выступами липучки ® на концах для закрепления. Электроды должны плотно прилегать точно по кровеносным сосудам, не слегка смещаясь по прилегающей плоти. Это обеспечивает лучшие пути электропроводности циркулирующей крови и обеспечивает очень низкий внутренний импеданс. (~ 2000W). Промойте и промокните электроды и кожу после каждого использования. НИКОГДА не допускайте попадания голого металла на кожу, так как это приведет к ожогам, проявляющимся в виде маленьких красных кратеров, которые заживают медленно. Цель состоит в том, чтобы получить максимальный ток в кровеносные сосуды, а не пропустить его в соседние ткани. Поэтому никогда не используйте электроды шириной более 3 мм.

### **РАЗМЕЩЕНИЕ ЭЛЕКТРОДОВ:**

Определите максимальную позицию импульса (НЕ путать с точками акупунктуры, рефлексологии, Чепмена и т. Д.) На стопах или запястьях, чувствуя максимальный пульс на внутренней стороне голеностопного сустава примерно на 1 дюйм ниже и к задней части голеностопного сустава, затем проведите тестирование вдоль верхней части подъема. Поместите электрод в любое место пульса на той ноге, которая кажется наиболее сильной. Вычистите кожу по выбранным участкам с помощью мягкого мыла и тампона с водой или спиртом. Протрите насухо. Разместите электроды вдоль каждого левого и правого запястья кровеносного сосуда. Примечание: для субъектов, имеющих совершенно здоровые сердца и не носящих кардиостимуляторы, удобно использовать левое запястье и правое запястье точно по путям пульсаций локтевой артерии, а не на ногах. Недавнее (декабрь 1995 г.) исследование показало, что размещение обоих электродов над разными артериями на одном и том же запястье работает очень хорошо (см. Стр. 7), позволяет избежать любого тока через сердце, а также намного удобнее и столь же эффективно. Эластичная эластичная полоса длиной 8

дюймов, шириной 1 дюйм и двумя липучками Velcro® длиной 1,5 дюйма, шириной 3/4 дюйма, пришитыми к концам противоположных сторон, является отличным браслетом для плотного удержания электродов на месте. При отсоединенном кабеле электрода включите переключатель и установите регулятор амплитуды на максимум. Нажмите мгновенное SW. 2 Переключатель «Test» и убедитесь, что красный и зеленый светодиоды мигают попеременно. Это подтверждает, что полярность меняется примерно 4 раза в секунду (частота НЕ критична) и что батареи все еще в порядке. Когда светодиоды не горят, замените все три батареи по 9 В. Стабилитроны погаснут светодиоды, когда начальные 27 В трех батарей 9 В упадут ниже 18 В после продолжительного использования. Никогда не используйте электроды длиной более 1,125 "(28 мм) и шириной 1/8", чтобы не пропустить ток через окружающие ткани. Ограничиваться только кровеносными сосудами. Наносите капли соленой воды на хлопковую крышку каждого электрода ~ каждые 20 минут, чтобы предотвратить испарение и обеспечить оптимальный ток. Более поздние устройства являются твердотельными, используют только три батареи и не имеют реле и имеют гораздо меньшие размеры.

Теперь поверните регулятор амплитуды до минимума (против часовой стрелки) и подключите кабель электрода. Субъект теперь медленно набирает номер, пока не почувствует "стук" и покалывание. Повернись настолько высоко, насколько сносно, но не сдвигай амплитуду туда, где это когда-либо неудобно. Периодически регулируйте напряжение, так как он адаптируется или адаптируется к текущему уровню через несколько минут. Если объект потеет, сопротивление кожи может снизиться из-за влаги, поэтому для удобства указывается более низкое напряжение. В противном случае это нормально чувствовать постепенно меньше ощущений со временем. Вы можете сразу заметить слабое или полное отсутствие ощущения при полной амплитуде, но чувство начнет накапливаться до максимума через несколько минут, в течение которых амплитуду следует уменьшить. Типичный адаптированный импеданс между электродами составляет порядка 2000 Вт. Типичный комфортный вход (для кожи) составляет около 3 мА, а максимально допустимый входной сигнал (полная амплитуда) составляет около 7 мА, но этот «запасной» запас, хотя безвредный, не нужен и может быть неудобным. Ток, текущий через кровь, намного ниже, чем этот внешний вход, из-за последовательного сопротивления через кожу, ткани и стенки кровеносных сосудов, но от 50 до 100 мкА через кровь имеет важное значение.

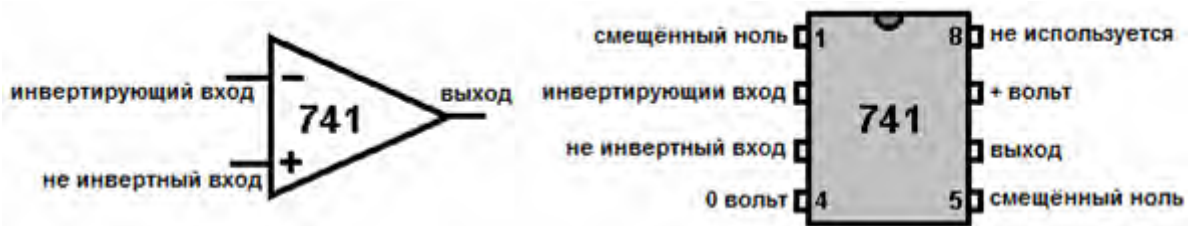
Применяйте нейтрализатор крови примерно на 2 часа ежедневно в течение ~ 2 месяцев. Используйте суждение здесь. Ограничивающим фактором является детоксикация. Внимательно следите за реакциями субъекта (неприятные ощущения, катар, кожные высыпания, мокнущие экссудаты, сыпь, фурункулы, карбункулы, покрытый язык и т. Д.). При очень тяжелых инфекциях следует идти медленнее, чтобы не перегружать организм токсичными веществами. При диабете с нарушениями кровообращения и т. Д. Вы можете увеличить время сеанса. **Опять же, предмет пить много воды.** Недавние изменения в теоретическом протоколе, который в настоящее время тестируется, предполагают продолжение трехнедельного лечения непрерывной электрификацией крови 24 часа в сутки (круглосуточно) в течение двух дней, чтобы нанести сокрушительный удар по оставшемуся 1,2-дневному жизненному циклу ВИЧ. (А. Перельсон; Лос-Аламосская биофизическая группа, 16 марта 1996 г., журнал «Science».) Не забывайте регулярно повторно увлажнять электроды. Если вам абсолютно необходимо принимать лекарства по рецепту, сделайте это сразу же после выключения инструмента и подождите 24 часа до следующего сеанса, чтобы концентрации в плазме крови снизились до более низких уровней.

Помните, если предметы когда-либо чувствуют себя сонными, вялыми, вялыми. тошнота, слабость, вздутие живота или головная боль, или имеют гриппоподобные реакции, они могут пренебрегать достаточным количеством воды для вымывания токсинов. Мы интерпретируем это как детоксикацию плюс высвобождение эндорфина из-за электрификации. Дайте им отдохнуть и стабилизироваться примерно за 45 минут до вождения, если указано. Если эта детоксикация становится угнетающей, лечите каждый второй день. Лечение по меньшей мере 21 раз должно «фракционировать» как ювенильный, так и зрелый ВИЧ, чтобы перекрывать максимальные окна чувствительности к нейтрализации и прерывать «почкование», возникающее в ходе циклов развития клеток ВИЧ. Утверждается, что лечение безопасно нейтрализует многие другие вирусы, грибки, бактерии, паразиты и микробы в крови. См. Патенты US 5,091,152 US 5,139,684 US 5,188,738 US 5,328,451 и другие, а также многочисленные достоверные медицинские исследования, которые в настоящее время мало известны или подавлены. Также. глотая

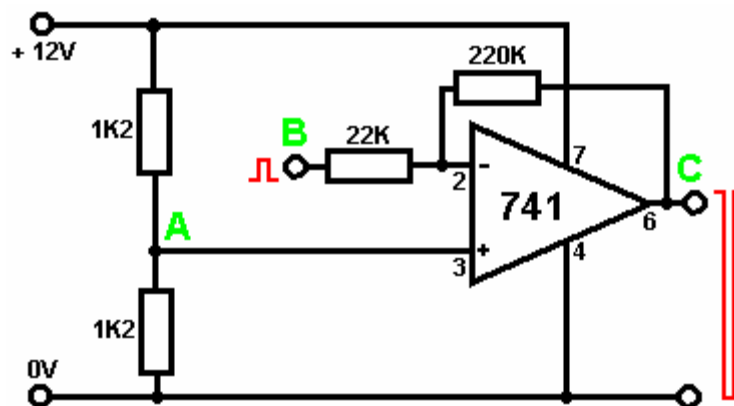
несколько унций Примерно 5 частей на миллион коллоидного раствора серебра в день могут дать субъектам «вторую интактную иммунную систему» и минимизировать или устранить оппортунистические инфекции во время фазы выздоровления. Это чудодейственное вещество является технологией до 1938 года, и в отличие от озона считается невосприимчивым к преследованиям FDA. Серебряный коллоид может быть легко приготовлен в домашних условиях электролитически за считанные минуты и в любых желаемых количествах и долях на миллион на сумму менее 14 центов за галлон плюс стоимость воды. Смешно покупать его по высоким ценам. Коллоид не имеет побочных эффектов и, как известно, быстро устраняет или предотвращает сотни заболеваний. Щепотные коллоиды не продуцируют устойчивые к лекарственным средствам штаммы, как и все другие известные антибиотики. Никакое разумное количество не может передозировать или травмировать пользователей ни местно, ни при приеме внутрь, ни при помощи инъекций медицинского работника.

### Операционный усилитель 741.

Важной и очень полезной группой интегральных микросхем является группа «Операционный усилитель» или «операционный усилитель». Эти устройства имеют очень высокий коэффициент усиления, «инвертирующий» вход и «неинвертирующий» вход. Существует много операционных усилителей, но мы рассмотрим только один популярный тип, называемый «741», который имеет коэффициент усиления «без обратной связи» в 100 000 раз. Все операционные усилители в теории работают одинаково. То, как они работают в цепи, контролируется подключенными к ним внешними компонентами. Они могут работать как инвертирующий усилитель, неинвертирующий усилитель (то есть «буфер»), компаратор, нестабильный мультивибратор и многие другие. Символ и соединения для операционного усилителя 741:



Мы можем подключить чип 741 для работы в качестве усилителя с любым заданным уровнем усиления:

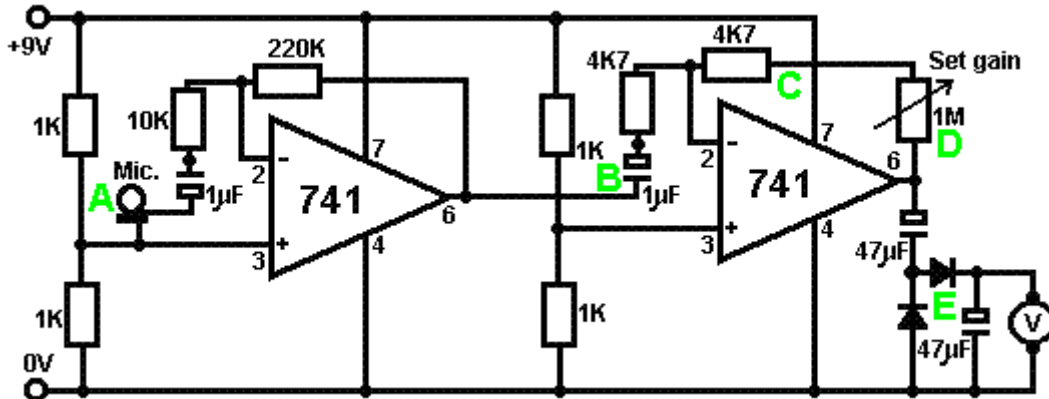


Здесь усиление задается отношением резистора 220к к резистору 22к. Эта схема имеет коэффициент усиления в 10 раз, поэтому входной сигнал в точке «В» будет генерировать выходной сигнал в точке «С», который в десять раз больше, при условии, что выходной сигнал не приближается к напряжению батареи. Если это произойдет, то произойдет отсечение, при котором верхняя и нижняя части формы выходного сигнала будут отключены примерно на вольт от уровней напряжения аккумулятора, примерно в 1 В и +11 В в этом примере.

Операционные усилители обычно рассчитаны на работу от двойного источника питания. В приведенном выше примере источник питания будет создан с использованием двух 6-вольтовых

батареи вместо одной 12-вольтовой батареи. Чтобы избежать неудобств, в точке «А» генерируется напряжение средней точки с использованием двух равных резисторов, включенных последовательно через аккумулятор. Это дает центральное напряжение +6 Вольт, которое подается на IC.

Эта схема может использоваться во многих приложениях. Вот схема для измерителя интенсивности звука:



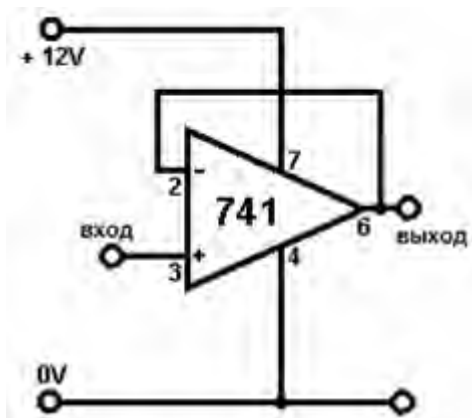
Эта схема является двумя копиями предыдущей схемы. Каждый чип имеет 741 опорное напряжение в половину питающего напряжения, создаваемого делителя напряжения парой 1K резисторов. Это напряжение подается на вывод 3 микросхемы, который является неинвертирующим входом.

В точке «А» микрофон или небольшой громкоговоритель используется для генерации напряжения сигнала, когда звук достигает его. Это напряжение подается на операционный усилитель 741 через блокирующий конденсатор на 1 микрофарад. Он пропускает аудиосигнал при блокировке постоянного тока +4,5 В на контакте 3. Первый 741 имеет коэффициент усиления 22, установленный резисторами 10 кОм и 220 кОм ( $220/10 = 22$ ).

Точка «В» затем получает аудиосигнал в 22 раза больше, чем сигнал, создаваемый микрофоном. Этот сигнал все еще довольно мал, поэтому второй 741 усиливает его. Коэффициент усиления второго 741 является переменным и зависит от сопротивления, установленного на переменном резисторе 1M. Если переменный резистор установлен на ноль омов, то усиление второго 741 будет управляться резистором 4K7 только в точке «С» и будет равно 1 ( $4,7 / 4,7 = 1$ ). Если переменный резистор установлен на свое максимальное значение, то коэффициент усиления второго 741 будет примерно 214 ( $1\ 004\ 700/4\ 700 = 213,8$ ).

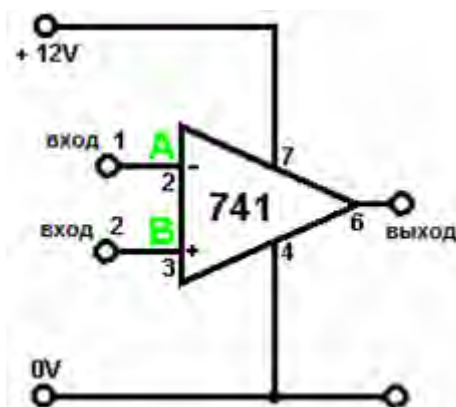
Два операционных усилителя вместе имеют комбинированное усиление в диапазоне от 22 до 4702. Усиленный аудиосигнал поступает в точку «D», и его можно отрегулировать до приемлемого значения. Это переменное напряжение теперь выпрямляется через диоды в точке «E», и оно создает постоянное напряжение на конденсаторе емкостью 47 мкФ. Это напряжение отображается на вольтметре. В результате вольтметр показывает показания, прямо пропорциональные уровню звука, достигающего микрофона.

741 может быть подключен в качестве буфера. Это эквивалент схемы эмиттер-повторитель при использовании транзисторов. Установка для 741:



Сложная схема - Да! Вы уверены, что можете позволить себе все дополнительные компоненты? Эта схема использует полное усиление чипа 741. Выход точно соответствует форме входного сигнала. Вход почти не требует тока, поэтому схема описывается как имеющая «высокий входной импеданс». Выход может управлять серьезной нагрузкой, такой как реле, поэтому схема описывается как имеющая «низкий выходной импеданс».

Чип 741 может быть подключен для сравнения. Это схема:



Вы уверены, что готовы к такой сложной трассе? Немного сложно - да! Это основная операционная форма для операционного усилителя.

Если напряжение в точке «А» выше, чем напряжение в точке «В», то выходной сигнал падает настолько низко, насколько может, например, на 1 или 2 Вольт.

Если напряжение в точке «А» ниже, чем напряжение в точке «В», то выходной сигнал становится настолько высоким, насколько он может, например, 10 вольт или около того.

Посмотрев, как работают транзисторные схемы, вы должны понять, почему микросхеме 741 (которая является транзисторной схемой внутри пакета 741) требуется некоторое напряжение внутри рельсов питания, чтобы обеспечить эффективный выходной ток с высоким током.

Вот версия 741 выключателя с подсветкой:

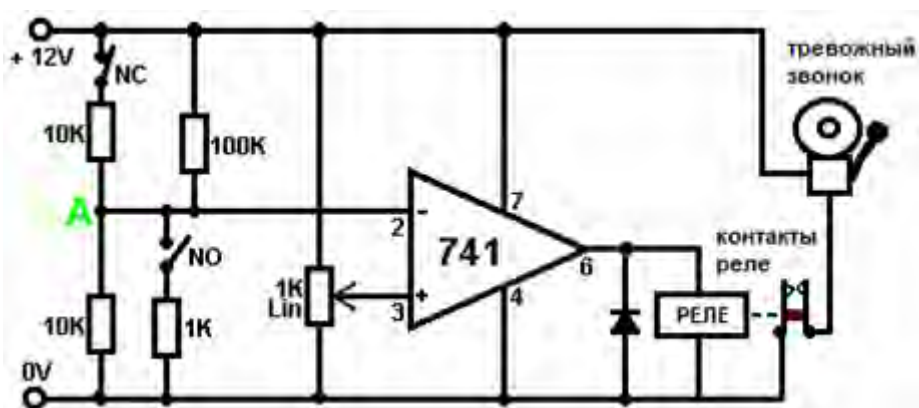


Эта схема настроена как вечерние падения. Мы хотим, чтобы реле имело минимальное напряжение на нем при дневном свете, поэтому напряжение в точке «А» должно быть выше, чем напряжение в точке «В». Поскольку переменное сопротивление 1 кОм находится под напряжением питания, его ползунок можно установить на любое напряжение в диапазоне от 0 до +12 Вольт. Чтобы сделать это легко, мы выбираем «линейный» переменный резистор, так как логарифмическое разнообразие будет трудно настроить в этом приложении. В «линейной» версии каждый 1-градусный поворот вала резистора вызывает одинаковое изменение сопротивления в любом месте диапазона. Это не относится к логарифмическому многообразию.

Во всяком случае, мы регулируем переменный резистор вниз, пока напряжение реле не упадет до минимума. Когда уровень освещенности упал до уровня, на котором мы хотим, чтобы схема сработала, мы настраиваем переменный резистор, чтобы реле срабатывало. Микросхема 741 имеет очень быстрое колебание выходного напряжения при переключении входного напряжения, поэтому переключение реле будет иметь решающее значение. Переключение можно сделать еще более позитивным, добавив резистор между выходом и точкой «В». Это действует как триггер Шмитта, когда происходит переключение, обеспечивая некоторую дополнительную положительную обратную связь, поднимая напряжение в точке "В".

Если вы хотите, чтобы цепь включалась при повышении уровня освещенности, просто поменяйте местами резистор 10к и резистор ORP12, зависящий от освещенности. Эта же схема будет работать как схема измерения температуры, заменив «термистор» (который является температурно-зависимым резистором) на ORP12.

Если бы мы хотели, чтобы схема действовала как охранная сигнализация, мы могли бы использовать такую же схему, как эта:



Цепь по-прежнему контролируется напряжением в точке «А». В нормальных условиях это напряжение будет около +6 Вольт (создается двумя резисторами 10 кОм и резистором 100 кОм). Верхний переключатель с маркировкой «NC» для «нормально замкнутый» представляет собой цепочку, скажем, магнитных переключателей, прикрепленных к дверям и окнам. Если какой-либо

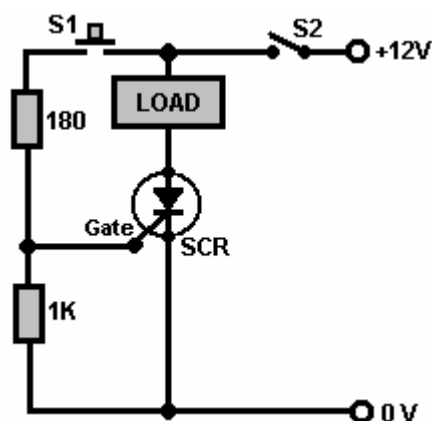
из них открыт, то напряжение в точке «А» будет продиктовано нижним резистором 10 кОм, включенным последовательно с резистором 100 кОм. Это приведет к тому, что напряжение на «А» мгновенно упадет до низкого значения, что приведет к срабатыванию цепи.

Переключатель «НЕТ» («Нормально разомкнут») представляет собой один или несколько переключателей, работающих под давлением, под коврами или ковриками и / или переключателями, которые очищаются щеткой при открытии дверей и т. Д. Эти переключатели соединены параллельно друг с другом и, если есть, из них замыкается даже на миллионную долю секунды, напряжение в точке «А» будет сброшено резистором 1 кОм, и цепь сработает.

Цепь может быть зафиксирована любым из множества способов. Один контакт реле можно использовать для удержания реле или удержания напряжения на уровне «А». Транзистор может быть подключен через реле для удержания цепи и т. Д. И т. Д. Если это будет сделано, цепь останется в своем сработавшем состоянии до тех пор, пока не будет прервано напряжение питания. Вы можете предпочесть использовать чип 555, чтобы ограничить время звучания будильника до трех минут или около того.

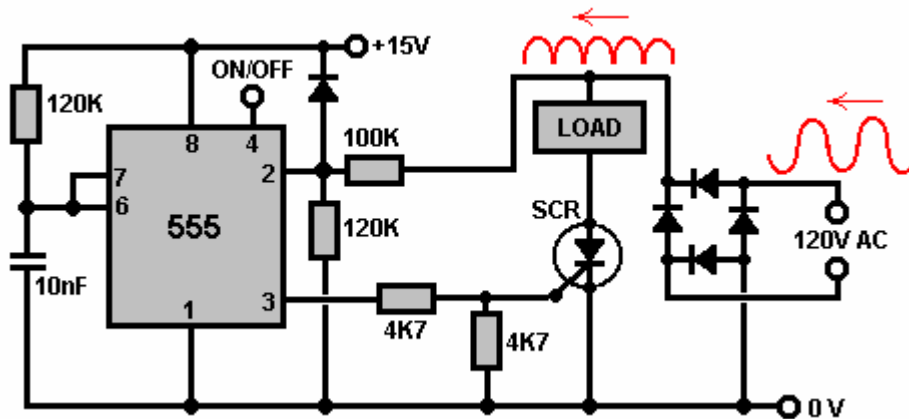
### СЦР и Триак.

Альтернативой использованию реле или полупроводниковой защелки является использование кремниевого выпрямителя, обычно называемого «SCR» или «тиристорный». Это устройство обычно выключено с очень высоким сопротивлением току. Если он включается подачей напряжения на его затворное соединение, он остается включенным до тех пор, пока какое-либо внешнее устройство не прекратит ток, протекающий через него. Следующая схема показывает, как она работает:



Когда напряжение сначала подается на цепь путем замыкания переключателя S2, SCR находится в выключенном состоянии, поэтому ток не подается на нагрузку. Если нажата кнопка S1, ток подается на затвор SCR, включая его. Когда переключателю S1 разрешено размыкаться, SCR остается во включенном состоянии и будет оставаться таким до тех пор, пока ток через него не будет отключен. Выключатель S2 размыкает ток нагрузки, и SCR возвращается в состояние ВЫКЛ. Весьма актуальным будет вопрос: «Зачем вообще использовать SCR и просто включать и выключать нагрузку с помощью переключателя S2?». Ответ заключается в том, что выключатель S1 может быть нажимной подушкой, расположенной под ковром охранной сигнализации, и он может сработать через несколько часов после замыкания выключателя S2, чтобы активировать систему сигнализации. Снятие нажимной подушки не прекращает звучание тревоги.

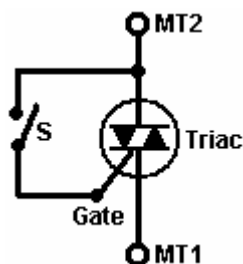
Хотя этот вид действия с фиксацией постоянного тока полезен, более распространено использование SCR в цепи переменного тока. Например, возьмем схему, показанную здесь:



Источник переменного тока 120 В, поступающий с правой стороны, преобразуется в положительные синусоидальные импульсы с помощью диодного моста. Это пульсирующее напряжение подается на путь нагрузки / SCR. Если напряжение на выводе 3 микросхемы 555 низкое, то SCR останется выключенным и ток не будет подан на нагрузочное устройство. Если напряжение на выводе 3 становится высоким, а напряжение, подаваемое на цепь Load / SCR, высокое, тогда SCR будет включен, приводя нагрузку в действие до тех пор, пока импульсное напряжение снова не упадет до своего нулевого уровня снова примерно через 1/120 секунды.

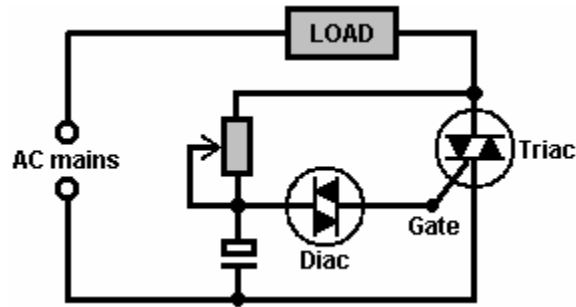
Микросхема 555 подключена для формирования моностабильного мультивибратора, а компоненты синхронизации (резистор 120 кОм и конденсатор 10 нФ) заставляют его выдавать импульс длительностью 1 миллисекунда, который является достаточно длинным для запуска SCR во включенном состоянии, но достаточно коротким, чтобы завершить работу. прежде чем сетевой импульс снова достигнет нулевого уровня напряжения. Микросхема 555 срабатывает из-за повышения напряжения сети, передаваемого на его вывод 2 через пару резисторов делителя напряжения 100 кОм и 120 кОм, и это синхронизирует его с сигналом переменного тока. Контакт 4 микросхемы 555 можно использовать для включения и выключения питания нагрузки.

В схеме, показанной выше, диодный мост необходим для преобразования входящего сигнала переменного тока в пульсирующий постоянный ток, как показано красным на схеме, поскольку SCR может обрабатывать ток, протекающий только в одном направлении. Нагрузочное оборудование переменного тока работает так же хорошо с импульсным постоянным током, как и с полностью несенным сигналом переменного тока. Лучшая полупроводниковая конструкция - это «Триас», который работает как два устройства SCR в одном корпусе. Это показано на схемах:



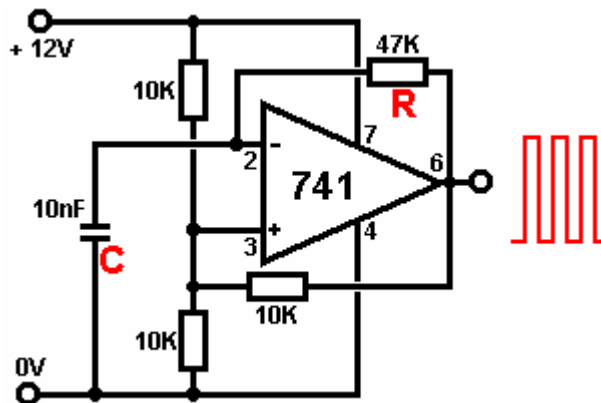
Существует три подключения к устройству: главный терминал 1, главный терминал 2 и шлюз. Когда выключатель «S», показанный на схеме, замкнут, симистор подает как положительное, так и отрицательное напряжение, приложенное к его клеммам MT1 и MT2. Когда переключатель разомкнут, устройство не проводит вообще.

Если внешняя цепь, содержащая переключатель «S», помещена внутри устройства в качестве постоянно замкнутой цепи, то устройство становится «Diac», которое можно использовать для запуска симистора и создания очень аккуратной цепи для управления питанием элемента Сетевое оборудование переменного тока, как показано здесь:



Здесь пара переменных резистор / конденсатор управляет точкой на форме сигнала переменного тока, которая запускается симистором, и таким образом контролирует, какая часть каждого синусоидального цикла передается на сетевое оборудование, и, таким образом, она контролирует среднюю мощность, передаваемую на оборудование. Очень распространенное использование для цепи этого типа - "диммер-выключатель", используемый с домашним освещением.

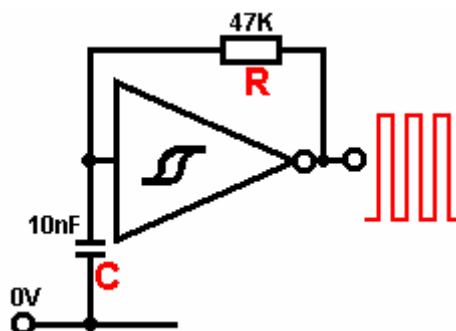
Вернемся теперь к 741 чипу. 741 также можно использовать в качестве **нестабильного мультивибратора**. Схема это:



Скорость колебаний этой цепи определяется резистором, обозначенным на схеме как «R», и конденсатором, обозначенным «C». Чем больше резистор, тем ниже скорость колебаний, чем больше конденсатор, тем ниже скорость колебаний.

Когда выходной сигнал становится высоким, конденсатор «C» заряжается до тех пор, пока напряжение на нем не превысит напряжение на средней шине на выводе 3, после чего выход 741 станет низким. Конденсатор теперь разряжается через резистор «R» до тех пор, пока напряжение на нем не упадет ниже напряжения на выводе 3, после чего выход снова повысится. Резистор 10K, соединяющий выход с выводом 3, обеспечивает некоторую положительную обратную связь, которая заставляет 741 действовать как триггер Шмитта, усиливая переключение.

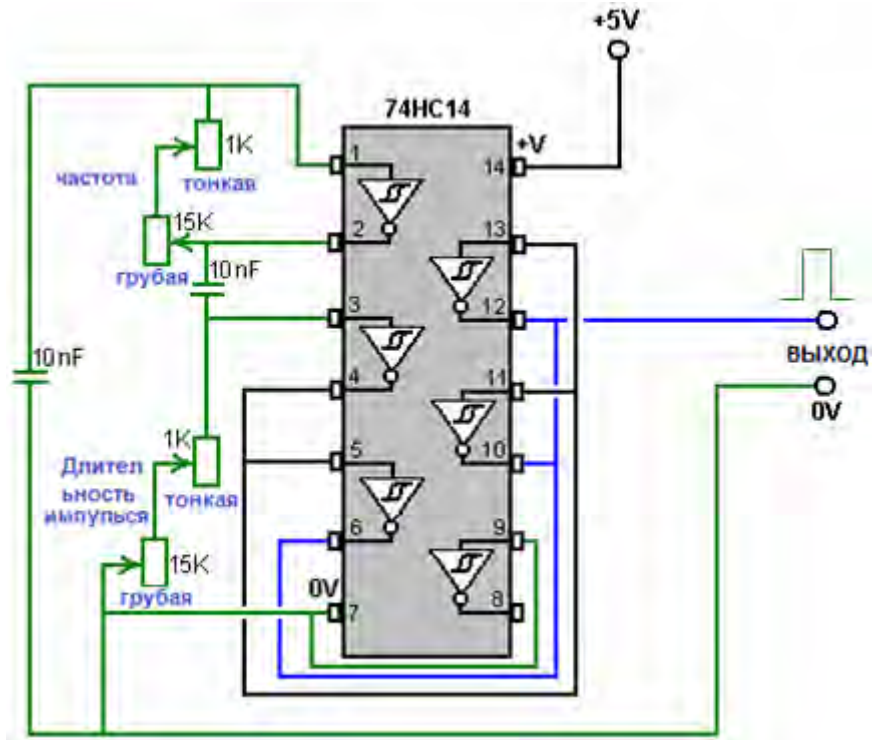
Такое же расположение резистора и конденсатора, примененное к инвертору Шмитта или к шине NAND Шмитта, вызывает точно такие же колебания:



Если вы хотели бы увидеть дополнительные способы использования чипов 741 и 555, я могу порекомендовать отличную книгу «Элементарная электроника» Мела Сладдина и Алана Джонсона ISBN 0 340 51373 X.

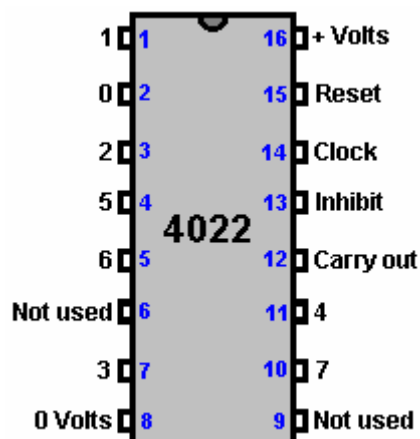
### Генератор сигналов шестнадцатеричного инвертора.

Вот очень хорошо проверенная и продуманная недорогая схема генератора, использующая чип инвертора Шмитта 74HC14 (или чип CMOS более высокого напряжения 40106B). Это позволяет точно настроить частоту и длительность импульса. Три из инверторов соединены вместе, чтобы дать более мощный выходной ток привода:



### Чип 4022, разделенный на восемь.

Одной из очень полезных интегральных схем CMOS является микросхема «4022», представляющая собой 16-контактную микросхему с делением на 8 со встроенным декодированием. Соединения:



Если на вывод 14 подается выходной сигнал от некоторого разнообразия нестабильного мультивибратора, то в первом импульсе этот чип устанавливает выход «0» на выводе 2 на

высокий, тогда как для других выходов низкий. При следующем импульсе выход «0» становится низким, а выход «1» на выводе 1 становится высоким. При следующем импульсе выход «1» становится низким, а выход «2» на выводе 3 - высоким. И так до тех пор, пока на восьмом импульсе выход «7» на выводе 10 не станет низким, а выход «0» снова станет высоким.

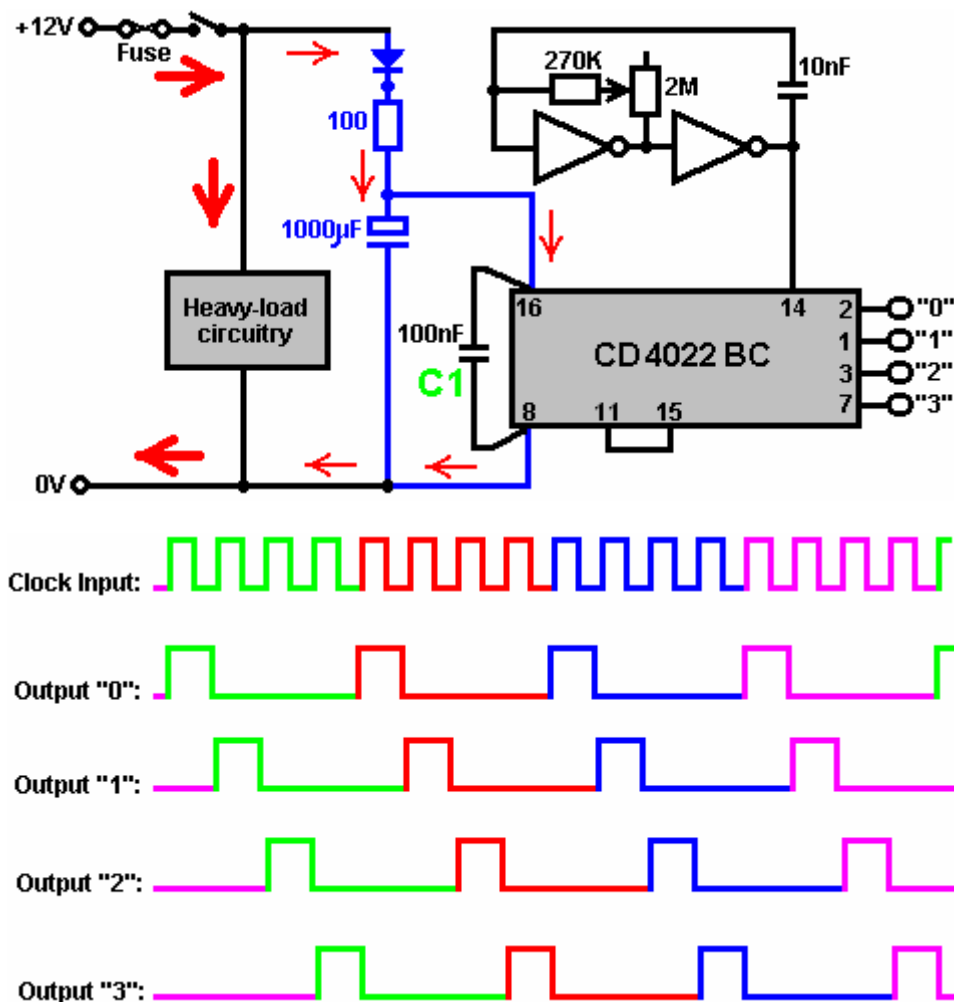
Чип также может делиться на меньшие числа:

Для операции «Разделить на 7» подключите контакт 10 к контакту 15 (при этом выходной сигнал сбрасывается до «0»)

Для операции «Разделить на 6»	подключите контакт 5 к контакту 15
Для операции «Разделить на 5»	подключите контакт 4 к контакту 15
Для операции «Разделить на 4»	подключите контакт 11 к контакту 15
Для операции «Разделить на 3»	подключите контакт 7 к контакту 15
Для операции «Разделить на 2»	подключите контакт 3 к контакту 15

Если вы хотите использовать схему «Разделите на 1», я предлагаю вам сократить количество выпитого алкоголя.

Вот иллюстрация настройки «Разделить на 4»:



На приведенной выше диаграмме есть несколько моментов, на которые следует обратить внимание. Во-первых, практические меры для схемотехники ранее не подчеркивались. Если в цепи имеется пульсирующая цепь, потребляющая большой ток, как показано толстыми красными стрелками, то она должна быть физически подключена к батарее, а любая слаботочная схема должна быть дальше от батареи. Источник питания от батареи должен иметь плавкий предохранитель или автоматический выключатель и переключатель в линии, прежде чем что-либо еще будет подключено, так что, если какой-либо компонент вырабатывает отказ и

замыкается, предохранитель перегорает и предотвращает любые серьезные проблемы.

Во-вторых, хорошей идеей будет снабдить другие схемы сглаженным источником питания, как показано синими компонентами на схеме. Это сводит к минимуму эффект, если напряжение батареи снижается в результате пульсации силовой цепи. Диод (кремний, 1 А, 50 В) останавливает ток, потребляемый силовой цепью от большого сглаживающего конденсатора. Резистор сопротивлением 100 Ом ограничивает ток при включении большого конденсатора и обеспечивает немного большее сглаживание. Эта схема называется «разъединением», поскольку она отделяет слаботочную схему от силовой.

В-третьих, обратите внимание на конденсатор «С1», который физически подключен как можно ближе к контактам питания интегральной схемы. Если на батарею наложен шип, то этот конденсатор впитывает его и предотвращает повреждение или запуск интегральной схемы. Пик может быть вызван очень сильным магнитным импульсом поблизости, так как это может вызвать дополнительное напряжение в проводах батареи.

В нижней части диаграммы показаны выходные напряжения, возникающие по мере того, как тактовые импульсы достигают контакта 14 микросхемы. Положительная часть тактового сигнала запускает изменение состояния выходов. Если необходимо, положительный импульс на выводе сброса, вывод 15, приводит к тому, что выход «0» становится высоким, а остальные выходы - низким.

#### Чип 4017, деленный на десять.

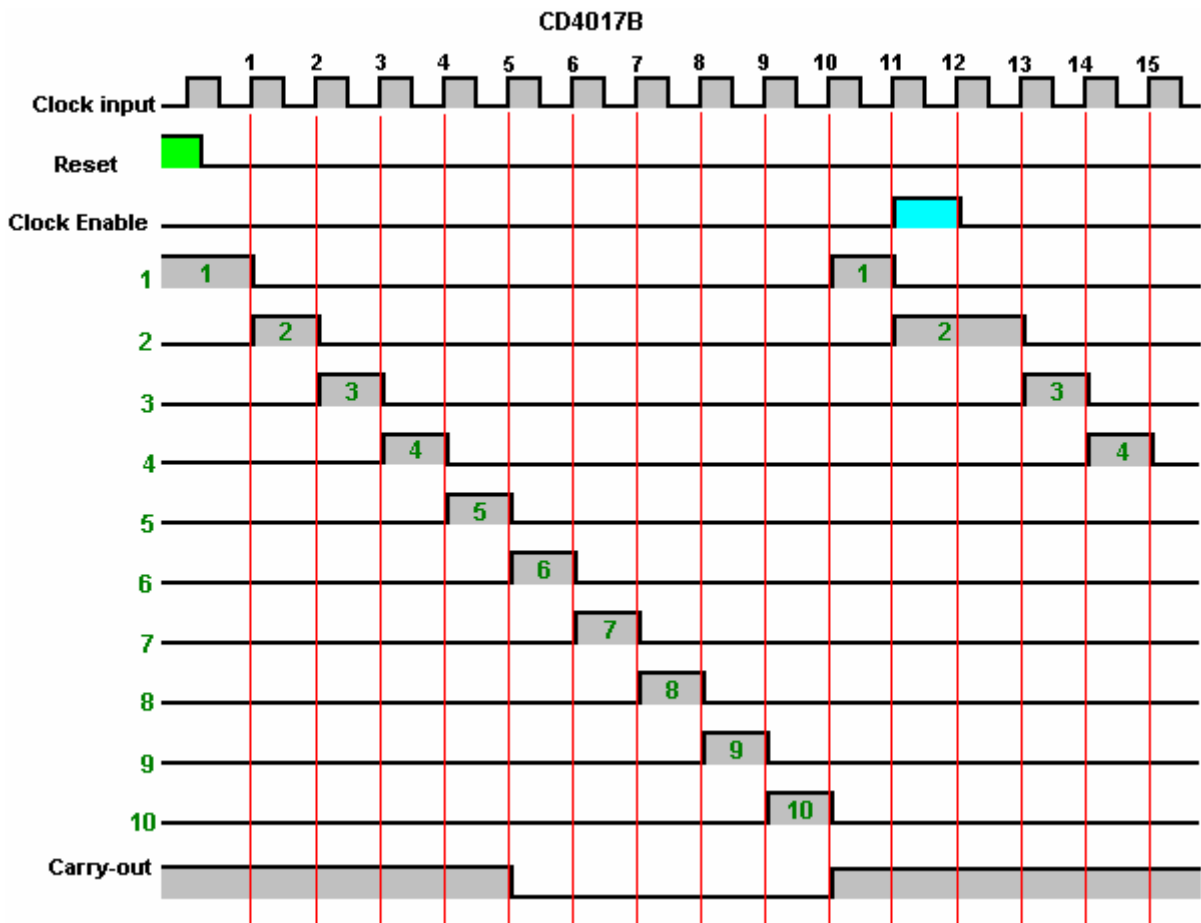
Теперь перейдем к последовательности вывода немного дальше. Например, магнитный двигатель Чарльза Флинна, показанный в главе 1, нуждается в включении катушек, один за другим, и только один должен быть включен в любой момент времени. Это требует схемы, которая имеет большое количество выходов. Чип CD4022BC выдает до восьми выходов один за другим. Чип CD4017B выдает до десяти выходных сигналов один за другим, но нет необходимости ограничиваться этими числами, так как можно использовать более одного чипа. Если вам трудно понять этот раздел, просто перейдите к следующему разделу, так как вам не важно понимать эти более крупные схемы.

Штыревые соединения для делимого на десять чипа CD4017B показаны здесь:



В то время как это показывает выходы от 1 до 10, производители и некоторые люди, которые рисуют схемы, предпочитают маркировать выходы как «от 0 до 9», которые соответствуют цифровым дисплеям. В нашем стиле работы проще думать о десяти выходах от 1 до 10.

Вы заметите, что есть две метки контактов, с которыми мы раньше не сталкивались, а именно: контакт «вынос» и контакт «включение часов». Это позволяет нам использовать несколько таких чипов подряд, чтобы получить гораздо большее число «делений». Вывод «Clock Enable» можно использовать для блокировки входа часов. Операция такая:



В этом примере последовательность запускается выводом Reset высокого напряжения, как показано зеленой штриховкой. Это подталкивает выходной контакт 1 к высокому напряжению, а все остальные выходы - к низкому напряжению и удерживает эти напряжения до тех пор, пока высокое напряжение сброса.

Когда напряжение сброса падает, следующий нарастающий фронт тактового импульса (обозначенный «1» на диаграмме) приводит к тому, что выход 1 становится низким, а выход 2 - высоким. Каждый из последовательных синхроимпульсов «2» - «9» постоянно перемещает высокое напряжение вдоль выходов, пока выходной вывод 10 не станет высоким.

Следующий передний фронт тактового импульса (обозначенный на диаграмме «10») снова начинает последовательность с выхода 10, который становится низким, а выход 1 снова становится высоким. Если ничего не изменится, то последовательность изменений выходного напряжения будет продолжаться бесконечно.

Тем не менее, на приведенной выше схеме напряжение на выводе разрешения включения синхронизируется с высоким тактовым импульсом «11». Выход 2 только что поднялся до высокого уровня и стал бы низким, когда произошел нарастающий фронт тактового импульса «12», но в этом случае функция включения синхронизации блокирует тактовый импульс и не позволяет ему достичь остальной схемы. Это приводит к тому, что выходное напряжение 2 остается высоким до тех пор, пока разрешение включения остается высоким. В этом примере напряжение включения синхронизации остается высоким только для одного тактового импульса, в результате чего выходное напряжение 2 становится в два раза больше его обычной длины, а затем последовательность продолжается, как и раньше.

### Схема деления на двадцать пять.

Вот один из способов получить большое число «делить на». Этот пример делится на 25, потому что есть только одна «промежуточная ступень», но может быть любое число, и каждый дополнительный добавляет еще восемь выходных данных к общему:



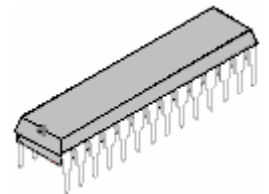
## PIC Революция.

За прошедшие годы были достигнуты успехи в том, как можно собрать схему, собрать и протестировать прототипы. Первоначально использовались «клапаны» или «вакуумные трубки», и для работы цепей требовалось много электроэнергии. Механические вибраторы или «язычки» использовались для генерации переключения, необходимого для преобразования постоянного тока в переменный. Затем транзистор стал широко доступным, и этот транзистор заменил механический язычок вибратора, схема которого называется «нестабильный мультивибратор» и состоит из двух транзисторов, подключенных друг к другу (как описано в главе 12). Затем появилась цифровая интегральная схема с «воротами NOR», которую также можно было подключить вплотную, чтобы создать мультивибратор. Это было сделано так часто, что специальная интегральная схема, называемая «555 микросхема», была разработана, чтобы сделать работу самостоятельно. Эта микросхема имела огромный успех и теперь встречается во всевозможных схемах, она очень проста в использовании, очень надежна и очень дешева. Удивительно, но доминирующее положение чипа «555» подвергается сомнению с помощью чипов совершенно другого типа, который, по сути, представляет собой компьютер на одной микросхеме и который называется «контроллером PIC».

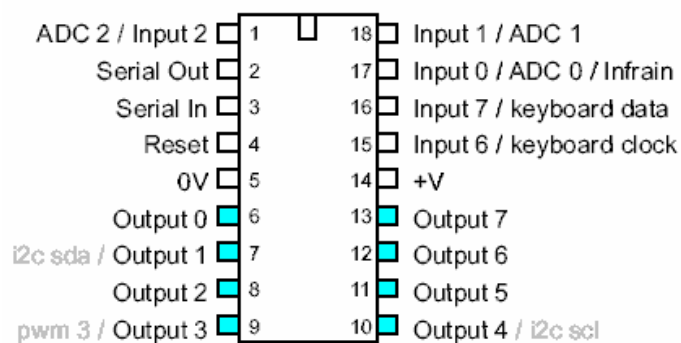
Этот новый тип чипа не дорогой, простой в использовании и может быть изменен для выполнения другой задачи всего за несколько секунд. Он может выполнять задачи синхронизации. Может действовать как мультивибратор. Он может выступать в качестве чипа "Divide-by-N". Это очень впечатляющий чип, который очень полезен. Причина, по которой я упоминаю об этом, заключается в том, что он лежит в основе самого быстро работающего исследовательского форума Tesla Switch (группа «Энергетический форум»). Чип - это то, о чем вам нужно знать, поскольку в ближайшие годы он наверняка займет все больше и больше схемных приложений.

Существует целое семейство этих процессорных чипов, но я выберу только один для этого описания, и это будет тот, который используется членами «энергетического форума», и я должен поблагодарить Джеффа Уилсона за его помощь в описании этой схемы, программирование и методы, которые он использует.

Сначала, однако, некоторая информация об этом новом дизайне чипа и методах, используемых с ним. Тот, что использовал Джефф, называется «PICAXE-18X» и выглядит как чип, показанный здесь. Из которого вы можете видеть, он выглядит так же, как любой другой чип, хотя с восемнадцатью выводами. Мощная производительность зависит от того, как он работает. Вы, вероятно, знакомы с чипом «555» и понимаете, что он работает, изменяя напряжение только на одном из его выводов (вывод 3) выходного вывода, с низкого напряжения на высокое напряжение. Микросхема PIC также может это делать, но, что еще лучше, она имеет более одного выходного контакта и может изменять напряжение на любом из этих контактов либо на высокое, либо на низкое напряжение, и она может делать это в любом порядке и с любое время, которое вы выберете. Это делает его очень универсальным чипом, который очень хорошо подходит в качестве центрального контроллера для тестовой среды Tesla S Чип используется Чип используется для подключения его к схеме таким же образом, как и чип 555, за исключением того, что PIC имеет свои собственные внутренние тактовые импульсы и может работать с интервалами в одну тысячную секунды, то есть один миллисекунды.



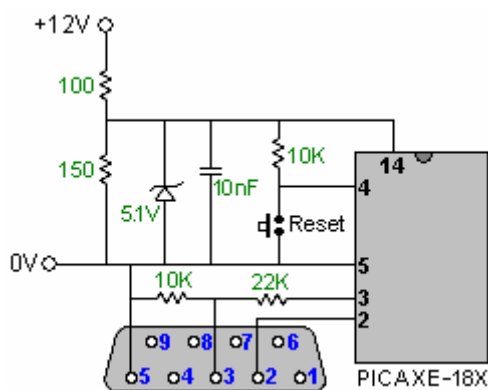
### PICAXE-18X



Верхние восемь контактов предназначены для работы микросхемы. Следующие два предназначены для обеспечения чипа электрической энергией. Нижние восемь выводов представляют собой отдельные выходы, любой из которых может управлять переключателями, таймерами и т. Д., Точно так же, как выход чипа 555. Будучи названными компьютерными людьми, вместо восьми выводных выводов, пронумерованных от 1 до 8, как это делал бы любой рациональный человек, они пронумеровали их от 0 до 7.

Напряжение на этих выходных контактах будет высоким или низким. Переключение PIC может использоваться с широким спектром различных конструкций свободной энергии. Чип PIC обычно поставляется с гнездом, соединительным кабелем и программой для подачи инструкций в чип. Канал, как правило, с обычного ПК. Инструкции по программированию очень просты, и любой может научиться их использовать всего за несколько минут.

Итак, давайте посмотрим на схему, которая использовалась Джеффом при тестировании схемы прототипа. Первая часть схемы предназначена для подключения стандартного разъема ПК к микросхеме PIC, и это выглядит так:



В стандартном 9-контактном компьютерном разъеме контакт 2 подключен к контакту 2 PIC, контакт 3 подключен к контакту 3 PIC через пару резисторов делителя напряжения 10K / 22K (которая понижает напряжение входящего сигнала), а контакт 5 подключен к выводу PIC 5. Это все, что нужно для подачи информации в чип PIC.

Микросхема питается от 12-вольтовой батареи, но, поскольку она нуждается в 5-вольтовом питании, пара резисторов 100/150 Ом (2 Ватт) используется для понижения 12 В до примерно 7 Вольт, а затем - стабилитрона 5.1 В Диод сжимает напряжение на уровне 5.1 Вольт, а это как раз то, что нужно чипу. Крошечный конденсатор емкостью 10 нФ (0,01 мкФ) предназначен для улавливания любых скачков напряжения, если они могут быть получены от какого-либо внешнего воздействия. Наконец, нажимной переключатель, используемый для короткого замыкания между контактами 4 и 5, используется для удаления программы внутри PIC, готовой к загрузке новой программы.

Фактическое программирование не сложно, и подача в чип осуществляется программой, поставляемой вместе с чипом, которая запускается на вашем домашнем компьютере. Давайте возьмем пример. Предположим, мы хотим, чтобы вывод на выводе 10 действовал как тактовый сигнал. Люди, которые сделали чип, ожидают, что этот вывод будет называться «Выход 4» в программе. Пожалуйста, не спрашивайте меня, почему это не называется «10» в программе, потому что у меня нет ответа для вас, кроме как «для создания мира нужны самые разные люди».

Хорошо, предположим, что мы хотим создать выходной сигнал, такой как чип 555, работающий на частоте 50 Гц. Мы выбираем один из наших выводных выводов, скажем, физический вывод 10, который является нижним правым выводом на чипе. Как видно из схемы выводов микросхемы, показанной выше, вывод 10 называется «Выход 4» в наборе команд или просто «4» для сохранения ввода

Программа может быть:

Главный:  
высокая 4  
пауза 10

	низкий	4
	пауза	10
перейти	на	главную

Вау - действительно сложные вещи !! Только гений мог программировать! Что ж, посмотрим, сможем ли мы бороться с этим «сложным» материалом.

«Main:» в начале - это «метка», к которой можно перейти, и это делается командой «goto Main», которая отправляет чип обратно для повторения команд в цикле бесконечно (или до тех пор, пока чип не выключится).

Вторая строка «high 4» указывает микросхеме подавать максимально возможное напряжение на «Выход 4», который является физическим выводом 10 микросхемы. Чип делает это немедленно, без задержки.

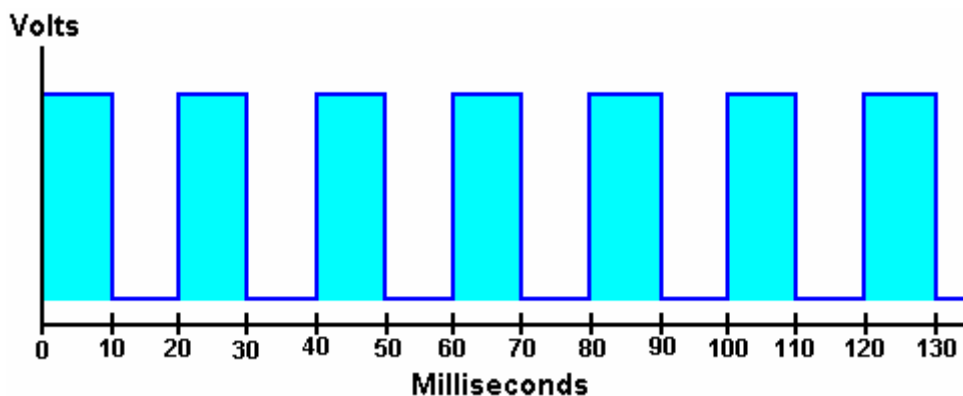
Если мы хотим, чтобы выход выдавал выходной сигнал 50 Гц, то напряжение на выбранном нами выходном выводе должно будет повышаться, приостанавливаться, понижаться, приостанавливаться и снова повышаться, 50 раз каждую секунду. Так как в одной секунде 1000 миллисекунд, а тактовая частота чипа составляет 1 миллисекунду, то нам необходим наш полный цикл «вверх, пауза, вниз, пауза», который должен произойти 50 раз за эти 1000 тактов. То есть один раз каждые 20 тактов, поэтому каждая задержка будет длиться 10 тактов.

Третья строка «пауза 10» говорит чипу сидеть на руках и ничего не делать в течение следующих 10 тактов его внутренних часов (которые тикают 1000 раз в секунду).

Четвертая строка «low 4» указывает микросхеме снизить выходное напряжение на его «Output 4» (вывод 10 в реальной жизни) до минимального значения.

Пятая строка «пауза 10» говорит чипу подождать 10 миллисекунд, прежде чем делать что-либо еще.

Последняя строка «goto Main» указывает компьютеру вернуться к метке «Main:» и продолжить, следуя инструкциям, которые следуют этой метке. Это помещает микросхему в «бесконечный цикл», который будет непрерывно генерировать этот выходной сигнал. Вывод будет выглядеть так:



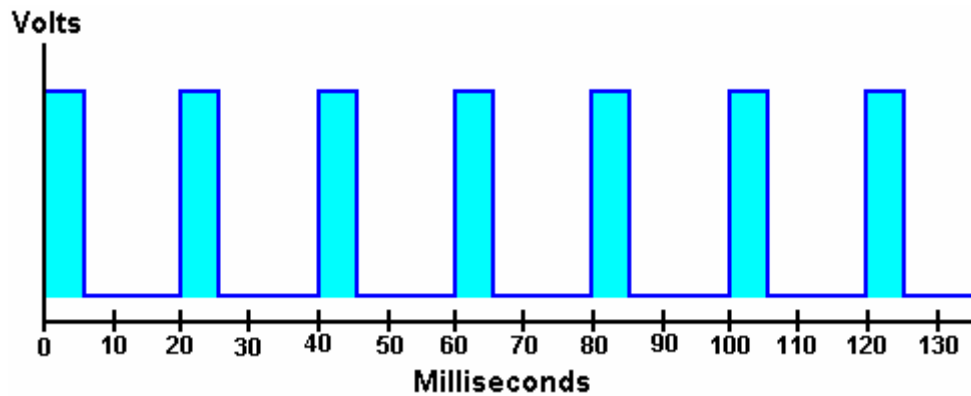
Это дает равномерную форму волны, то есть сигнал с отношением метки к пространству 50:50 или рабочим циклом 50%. Если мы хотим, чтобы частота пульсации была одинаковой, а рабочий цикл составлял всего 25%, программа была бы такой:

Главный:

высокая 4  
пауза 5  
низкий 4  
пауза 15

перейти на главную

который производит эту форму волны:



Если вы хотите, чтобы «Выход 7» (физический вывод 13) одновременно делал обратное, то есть, когда Выход 4 становится высоким, мы хотим, чтобы Выход 7 становился низким, и наоборот, тогда для 20% -й обязанности Цикл программы будет:

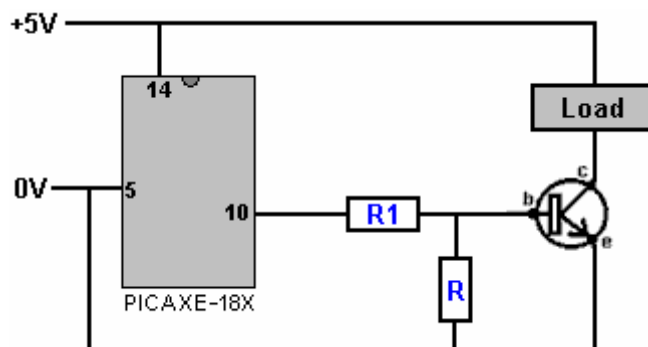
Главный:

высокая 4  
низкий 7  
пауза 4  
низкий 4  
высокая 7  
пауза 16

перейти на главную

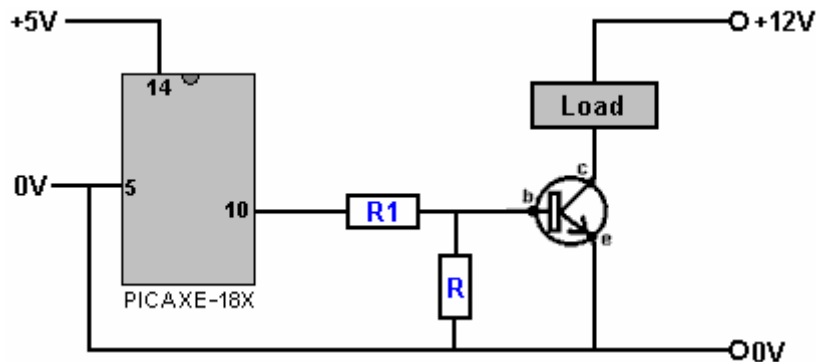
Затем эти выходные напряжения используются точно так же, как выходные напряжения на выводе 3 микросхемы 555 или на любом из выходов вентилях NAND, микросхем датчика Холла, триггеров Шмитта или чего-либо еще. Если для устройства, на которое подается питание, требуется очень малый ток, то самый простой способ - подключить нагрузку непосредственно к выходному контакту.

Если, как это чаще всего бывает, устройству, на которое подается питание, требуется большой ток, чтобы оно заработало, то выходное напряжение используется для питания транзистора, возможно, так:

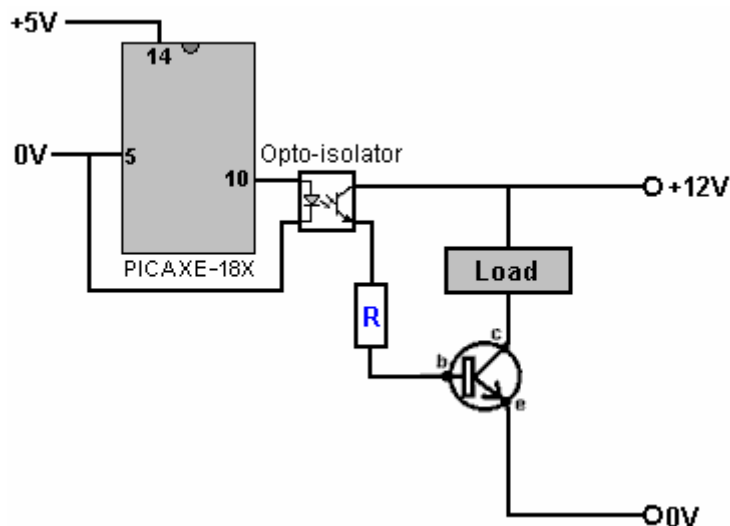


Здесь резистор «R1» ограничивает ток, подаваемый в базу транзистора, когда вывод 10

становится высоким, но позволяя току, достаточному для полного включения транзистора, питает нагрузку. Резистор «R» обеспечивает полное отключение транзистора, когда выходной сигнал на выводе 10 становится низким. Схема, как показано, ограничивает нагрузку некоторым компонентом оборудования, который может работать только на пять вольт, поэтому альтернативная схема может быть:

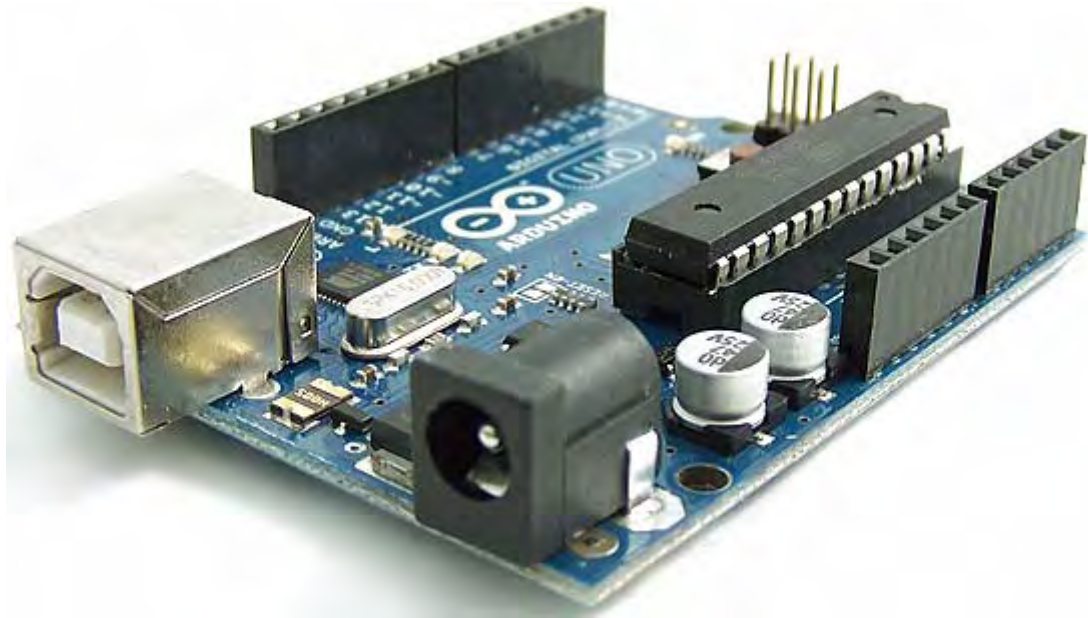


Это позволяет использовать любое напряжение, которое нагрузка должна приложить к нагрузке, в то время как микросхема PIC продолжает работать от своего нормального 5-вольтового источника питания. Однако оборудование, которое должно быть запитано, может не иметь общего соединения нулевого напряжения с PIC. Чтобы справиться с этим, чип оптической изоляции может быть использован следующим образом:



Здесь высокое выходное напряжение на выводе 10 микросхемы PIC загорается светодиодом внутри микросхемы оптоизолятора, вызывая значительное падение сопротивления между двумя другими выводами. Это приводит к тому, что ток, управляемый резистором «R», подается в базу транзистора, включая его и запитывая нагрузку.

Недавно был представлен очень популярный программируемый чип. Он называется «Arduino», он быстр, универсален и очень популярен среди экспериментаторов. На чипе Arduino имеется обширный набор англоязычных видеоуроков, первым из серии Джереми Блума является [http://www.youtube.com/watch?v=fCxzA9\\_kq6s](http://www.youtube.com/watch?v=fCxzA9_kq6s). Доска выглядит так:



### Конденсаторы.

Мы избегали упоминания конденсаторов в любых деталях, поскольку это не было необходимо для понимания схемы, рассматриваемой до сих пор. Конденсаторы бывают разных размеров, типов и марок. Их размер указан в «Фарадах», но, поскольку Фарад является очень большой единицей, вы вряд ли встретите конденсатор, помеченный чем-то большим, чем микрофарад, что составляет миллионную часть Фарада. Символом микрофарады является  $\mu\text{F}$ , где « $\mu$ » - буква греческого алфавита. Это боль для нормального производства текста, так как греческие буквы не встречаются в вашем среднем шрифте. Некоторые принципиальные схемы разочаровываются в 'mu' и просто пишут его как uF, который выглядит как  $\mu\text{F}$ , слегка напечатанный там, где потомок  $\mu$  не напечатал.

В любом случае, очень большие конденсаторы, с которыми вы можете столкнуться, варьируются от 5000 микрофарад до, может быть, до 20000 микрофарад. Большие конденсаторы варьируются от 10 до 5000 микрофарад. Конденсаторы среднего размера работают от 0,1 микрофарад до примерно 5 микрофарад, а конденсаторы меньшего размера - от 0,1 мкФ.

1000 нанофарад («нФ») = 1 микрофарад.

1000 пикофарад (пФ) = 1 нанофарад

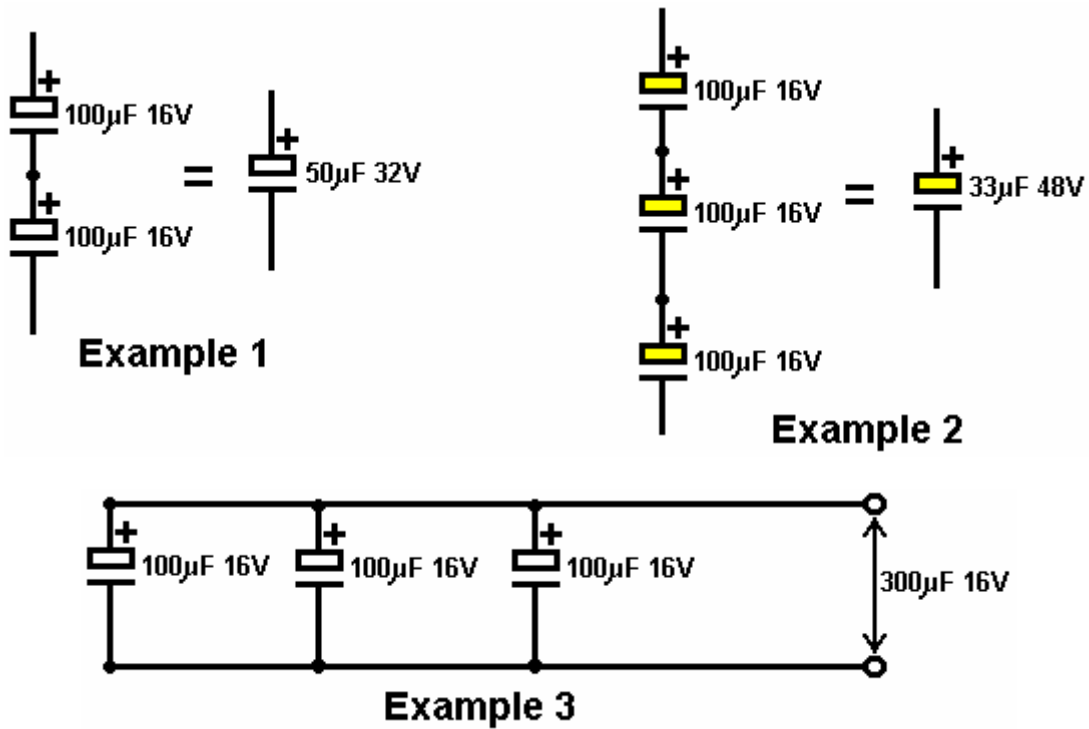
Так:

0,01 мкФ можно записать как 10 нФ

0,1 мкФ можно записать как 100 нФ

0,1 нФ можно записать как 100 пФ

Конденсаторы размером более 1 мкФ имеют тенденцию быть «поляризованными». Другими словами, конденсатор имеет разъем «+» и разъем «-», и важно, в какую сторону вы его подключите. Конденсаторы большего размера имеют номинальное напряжение, и его не следует превышать, поскольку конденсатор может быть поврежден и, возможно, даже полностью разрушен. Конденсаторы могут быть добавлены вместе, но, что удивительно, они добавляют обратное отношение к резисторам:



Если два конденсатора соединены последовательно, как показано в примере 1 выше, общая емкость уменьшается, а номинальное напряжение увеличивается. Уменьшение емкости определяется как:

$$1 / C_t = 1 / C_1 + 1 / C_2 + 1 / C_3 + \dots$$

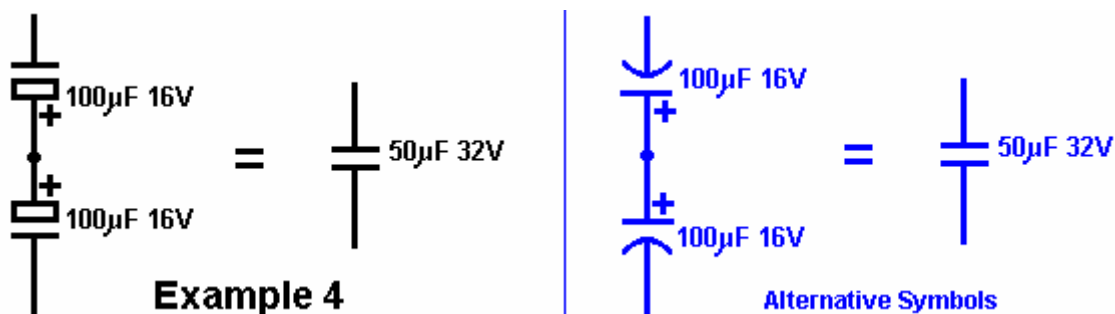
В примере 1  $1 /$  общая емкость =  $1/100 + 1/100$  или  $1 / C_t = 2/100$  или  $1 / C_t = 1/50$ . Таким образом, общая емкость уменьшается от 100 мкФ до 50 мкФ. Преимущество подключения таких конденсаторов заключается в том, что номинальное напряжение увеличилось до 32 В (16 В на каждом из конденсаторов).

В примере 2 общая емкость уменьшилась до трети от 100 мкФ, но номинальное напряжение утроилось.

В примере 3 конденсаторы подключены параллельно. Номинальное напряжение не изменилось, но общая емкость теперь является суммой трех конденсаторов, а именно 300 микрофарад.

Нет необходимости, чтобы конденсаторы имели одинаковые значения, в примерах просто показано, как это облегчает арифметику и не отвлекает вас от способов взаимодействия конденсаторов.

Иногда для схемы требуется большой конденсатор, который не поляризован. Это может быть обеспечено путем размещения двух поляризованных конденсаторов вплотную:



Когда конденсаторы подключены таким образом, не имеет значения, какой конец пары подключен к положительной стороне цепи, а какой к отрицательной стороне.

Большие конденсаторы обычно имеют свою емкость и напряжение, напечатанные на внешней стороне конденсатора, но маленькие конденсаторы обычно слишком малы, чтобы это было вариантом. Итак, код, очень похожий на тот, который используется для резисторов, используется для небольших конденсаторов. Код представляет собой двузначный код для конденсаторов до 100 пикофарад, а для более высоких значений это трехзначный код, где первые две цифры представляют собой числовое значение конденсатора в пикофарадах, а третья цифра представляет собой число нулей, следующих за две цифры. Тысяча пикофарад (пФ) - это один нанофарад (нФ), а тысяча нанофарад - это один микрофарад. Вот некоторые общие ценности:

Обозначение	Обозначение	Обозначение	Обозначение
10 pF	10	2.2 nF	222
22 pF	22	4.7 nF	472
47 pF	47	10 nF	103
100 pF	101	22 nF	223
220 pF	221	47 nF	473
470 pF	471	100 nF	104
1 nF	102	220 nF	224

Настало время для серьезного предупреждения: высокое напряжение очень и очень опасно. Не становитесь настолько знакомыми с ними, что относитесь к ним небрежно.

### **Высокое напряжение может убить вас.**

Конденсаторы способны накапливать высокое напряжение, и некоторые хорошие производители могут удерживать заряд в течение нескольких дней.

В частности, не пытайтесь регулировать или извлекать детали изнутри телевизора. Черно-белый телевизор использует 18 000 Вольт на магнитных катушках, используемых для создания движущегося изображения на трубке. Конденсатор внутри устройства может иметь это напряжение через три дня после его последнего использования. Не дурачьтесь внутри телевизора, это может вас быстро убить, а если вам действительно не повезет, это может повредить вам на всю жизнь. Цветной телевизор использует 27 000 Вольт для управления катушками внутри него, и это потрясет вас, если вы дотронетесь до него.

Кроме того, пожалуйста, не думайте, что вы в безопасности, если не совсем касаетесь его; 27 000 вольт могут прыгнуть через щель к вашей руке. Если вы пытаетесь разрядить конденсатор телевизора с помощью металлической отвертки с деревянной ручкой, пожалуйста, убедитесь, что ваша медицинская страховка обновлена, прежде чем вы это сделаете. Вы можете получить здоровенный удар через ручку отвертки.

Напряжения до 24 Вольт должны быть вполне безопасными. Тем не менее, некоторые схемы будут генерировать очень высокое напряжение, даже если батарея, питающая цепь, имеет низкое напряжение. Стандартная готовая инверторная схема вырабатывает 240 В переменного тока от 12-вольтовой батареи. Тот факт, что батарея составляет всего 12 Вольт, не означает, что цепь не опасна. Цепи с индукторами в них могут создавать высокие напряжения, особенно если они содержат большие конденсаторы. Напряжение, которое вызывает искру в двигателе вашего автомобиля, очень высокое, и оно исходит от 12-вольтового автомобильного аккумулятора. Вы

уже достаточно об этом знаете, так что будьте внимательны!

### **Более продвинутые вещи:**

Вам не нужно беспокоиться об этом разделе, если вы только начинаете работу с некоторыми базовыми коммутационными цепями типа, уже описанного в этом руководстве, поэтому, пожалуйста, не стесняйтесь пропустить этот раздел и перейти к разделу «Конструирование прототипа», который вы найти сразу полезное.

Этот раздел представляет собой упрощенное введение в цепи переменного тока и импульсные цепи постоянного тока. Позвольте мне еще раз подчеркнуть, что я в основном самоучка, и поэтому это всего лишь общее введение, основанное на моем нынешнем понимании.

### **Коэффициенты мощности переменного тока.**

Переменный ток, обычно называемый «переменным током», называется так, потому что напряжение этого типа источника питания не является постоянным значением. Автомобильный аккумулятор, например, является постоянным током и имеет довольно постоянное напряжение, обычно около 12,8 вольт, когда он полностью заряжен. Если вы подключите вольтметр к автомобильному аккумулятору и посмотрите его, показания напряжения не изменятся. Минута за минутой это говорит точно так же, потому что это источник постоянного тока.

Если вы подключите вольтметр переменного тока к источнику питания переменного тока, он также даст стабильные показания, но это ложь. Напряжение постоянно меняется, несмотря на постоянные показания счетчика. То, что делает прибор, предполагает, что форма волны переменного тока представляет собой синусоидальную волну, подобную этой:



и исходя из этого предположения, он отображает показание напряжения, которое называется «среднеквадратичным значением» или «среднеквадратичным» значением. Основная трудность с синусоидальной волной заключается в том, что напряжение ниже нуля вольт в течение точно такого же промежутка времени, что и выше нуля вольт, поэтому, если вы усредните его, результат будет равен нулю вольт, что не является удовлетворительным результатом, поскольку вы можете получить удар от этого, и поэтому он не может быть ноль вольт, независимо от среднего арифметического.

Чтобы преодолеть эту проблему, напряжение измеряется тысячи раз в секунду, а результаты возводятся в квадрат (то есть значение умножается на себя), а затем эти значения усредняются. Преимущество в том, что когда напряжение, скажем, минус 10 вольт, а вы его возводите в квадрат, ответ будет плюс 100 вольт. На самом деле все ответы будут положительными, а это значит, что вы можете сложить их вместе, усреднить и получить осязаемый результат. Тем не менее, в итоге вы получаете значение, которое слишком велико, потому что вы возводите в квадрат каждое измерение, и поэтому вам нужно взять квадратный корень из этого среднего (или «среднего») значения, и именно здесь появляется причудливое звучание «Root Mean Square» "Имя происходит от - вы берете (квадратный) корень (среднего или) среднего значения квадратов измерений.

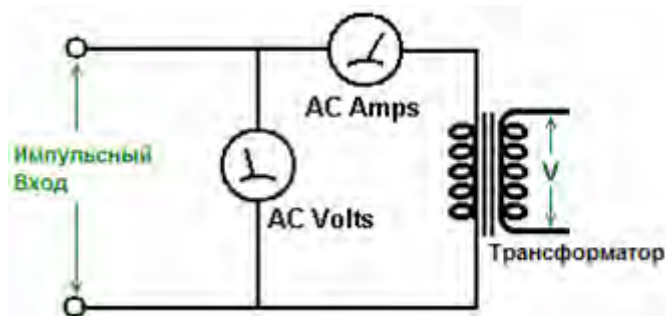
При такой синусоиде, пики напряжения на 41,4% выше среднеквадратичного значения, о котором все говорят. Это означает, что если вы подаете 100 В переменного тока через выпрямительный мост из четырех диодов и подаете его в конденсатор, напряжение на конденсаторе не будет 100

В постоянного тока, а вместо этого будет 141,4 В постоянного тока, и вы должны помнить, что при выборе номинального напряжения конденсатора. В этом случае я бы предложил конденсатор, который рассчитан на напряжение до 200 вольт.

Вы, вероятно, уже знали все это, но вам, возможно, не приходило в голову, что если вы используете стандартный вольтметр переменного тока для сигнала, который не является синусоидальным, то показания на измерителе, скорее всего, не будут правильными или где-то рядом с правильными, Поэтому, пожалуйста, не подключайте вольтметр переменного тока к цепи, которая производит резкие скачки напряжения, как, например, в одной из пульсирующих цепей батареи Джона Бедина, и думайте, что показания счетчика означают что-либо (кроме того, что вы не понимаете, что ты делаешь).

Надеемся, что вы узнали, что мощность в ваттах определяется умножением тока в амперах на напряжение в вольтах. Например, 10 ампер тока, вытекающего из 12-вольтового источника питания, представляет 120 Вт мощности. К сожалению, это справедливо только для цепей, работающих на постоянном токе, или цепей переменного тока, в которых есть только резисторы. Ситуация меняется для цепей переменного тока, в которых есть резистивные компоненты.

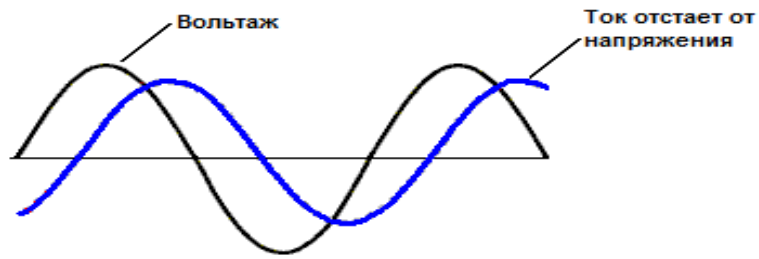
Цепи этого типа, с которыми вы, вероятно, столкнетесь, являются цепями, в которых есть катушки, и вам нужно подумать о том, что вы делаете, когда имеете дело с этими типами цепей. Например, рассмотрим эту схему:



Это выходной раздел прототипа, который вы только что создали. Входной сигнал к прототипу - постоянный ток и измеряется при 12 вольт, 2 ампера (что составляет 24 Вт). Ваш вольтметр переменного тока на выходе показывает 15 вольт, а амперметр переменного тока показывает 2,5 ампера, и вы в восторге, потому что  $15 \times 2,5 = 37,5$ , что выглядит намного больше, чем 24 Вт входной мощности. Но перед тем, как вы спешите объявить на YouTube, что вы создали прототип с КПД = 1,56 или 156%, вам нужно рассмотреть реальные факты.

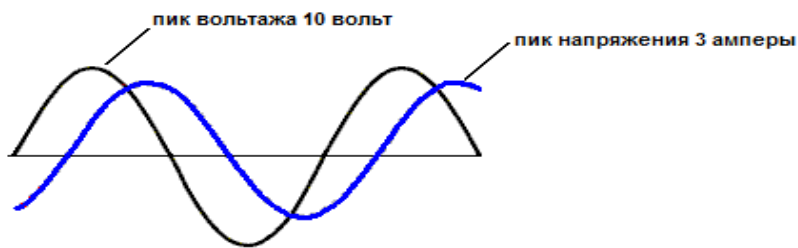
Это цепь переменного тока, и если ваш прототип не производит идеальную синусоидальную волну, то показания вольтметра переменного тока будут бессмысленными. Вполне возможно, что ваш амперметр переменного тока является одним из немногих типов, которые могут точно измерять ток независимо от того, какой сигнал подается на него, но вполне возможно, что это будет цифровой измеритель, который оценивает ток путем измерения переменного тока. напряжение на резисторе, включенное последовательно с выходом, и в этом случае оно, вероятно, будет принимать синусоидальную волну. Скорее всего, оба значения неверны, но давайте возьмем случай, когда у нас есть большие метры, которые считывают значения совершенно правильно. Тогда мощность составит 37,5 Вт, не так ли? Ну, вообще-то нет. Причина этого заключается в том, что схема питает обмотку трансформатора, которая является катушкой, и катушки не работают таким образом.

Проблема в том, что, в отличие от резистора, когда вы прикладываете напряжение к катушке, катушка начинает поглощать энергию и подавать ее в магнитное поле вокруг катушки, поэтому происходит задержка, прежде чем ток достигает своего максимального значения. С постоянным током это, как правило, не имеет большого значения, но с переменным током, когда напряжение постоянно меняется, это имеет большое значение. Ситуация может быть такой, как показано на графике напряжения и тока:

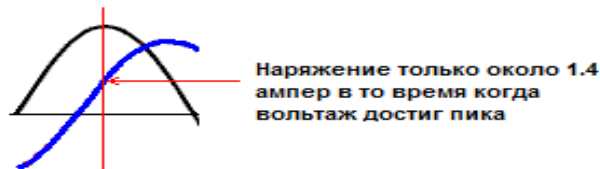


Поначалу это не выглядит большой проблемой, но очень сильно влияет на фактическую мощность в ваттах. Чтобы получить выходную мощность 37,5 Вт, о которой мы говорили ранее, мы умножили средний уровень напряжения на средний уровень тока. Но эти два значения не встречаются одновременно, и это имеет большое значение.

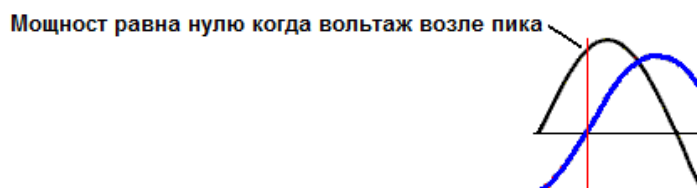
Поскольку это может быть немного трудно увидеть, давайте возьмем пиковые значения, а не средние, поскольку их легче увидеть. Предположим, что в нашем примере графика пиковое напряжение составляет 10 В, а пиковое значение составляет 3 А. Если бы это был постоянный ток, мы бы умножили их вместе и сказали бы, что мощность составляет 30 Вт. Но с АС это не работает из-за разницы во времени:



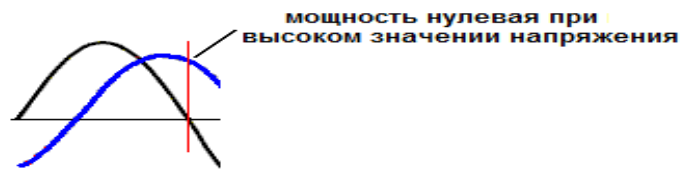
Когда напряжение достигает максимума, ток не достигает пикового значения в 3 А:



В результате, вместо того, чтобы получить ожидаемую пиковую мощность в верхней части пика напряжения, фактическая мощность в ваттах намного ниже - меньше половины того, что мы ожидали. Не очень хорошо, но становится хуже, когда вы смотрите на ситуацию более внимательно. Взгляните на то, что напряжение, когда ток пересекает нулевую линию, то есть когда ток равен нулю. Выходная мощность равна нулю, когда ток равен нулю, но это происходит, когда напряжение находится на очень высоком значении:

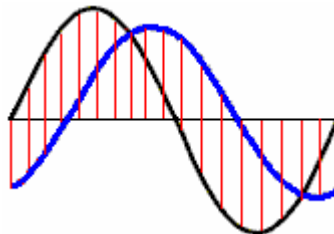


То же самое касается, когда напряжение равно нулю. Когда напряжение равно нулю, то мощность также равна нулю, и вы заметите, что это происходит, когда ток имеет высокое значение:



Мощность - это не средний ток, умноженный на среднее напряжение, если в цепь включена катушка, - он будет меньше, чем величина, известная как «коэффициент мощности», и я оставлю вас выяснять, почему это назвал это.

Итак, как вы определяете, что такое сила? Это делается путем многократной выборки напряжения и тока и усреднения этих объединенных результатов:



И напряжение, и ток измеряются в моменты времени, обозначенные вертикальными красными линиями, и эти цифры используются для расчета фактического уровня мощности. В этом примере показаны только несколько выборок, но на практике будет взято очень большое количество выборок. Часть оборудования, которая делает это, называется ваттметром, поскольку она измеряет мощность в ваттах. Отбор проб может производиться с помощью обмоток внутри прибора, в результате чего прибор может быть поврежден из-за перегрузки, когда игла почти не отклонится, или это может быть сделано с помощью цифровой выборки и математической интеграции. Большинство цифровых версий этих измерителей работают только на высоких частотах, обычно более 400 000 циклов в секунду. Оба варианта ваттметра могут работать с любой формой волны, а не только с синусоидальными.

Энергетическая компания, поставляющая ваш дом, измеряет ток и предполагает, что полное напряжение присутствует все время, пока ток потребляется. Если вы питаете мощный электрический двигатель от сети, то это запаздывание по току будет стоить вам денег, так как энергетическая компания не принимает его во внимание. Можно исправить ситуацию, подключив один или несколько подходящих конденсаторов через двигатель, чтобы минимизировать потерю мощности.

С катушкой (причудливое название «индуктор», символ «L») работа переменного тока сильно отличается от работы постоянного тока. Катушка имеет сопротивление постоянному току, которое можно измерить в диапазоне омов мультиметра, но это сопротивление не применяется, когда используется переменный ток, поскольку поток переменного тока не определяется сопротивлением постоянного тока одной катушки. Из-за этого второй фактор должен использоваться для фактора, управляющего током катушки, а выбранный термин - «импеданс». Провод в любой катушке имеет сопротивление, которое противостоит току, протекающему через катушку, независимо от того, является ли напряжение, приложенное к катушке, постоянным или переменным. Емкость между соседними витками провода в катушке вводит особенность катушки, которая «препятствует» прохождению переменного тока через катушку, и величина этого сопротивления зависит от частоты переменного напряжения, подаваемого на катушку.

Сопротивление катушки зависит от ее размера, формы, способа намотки, количества витков и материала сердечника. Если сердечник состоит из железа или стали (обычно это тонкие слои железа, которые изолированы друг от друга), то он может работать только с низкими частотами. Вы можете забыть о попытке пропустить 10000 циклов в секунду («Гц») через катушку, поскольку сердечник просто не может изменить свою намагниченность достаточно быстро, чтобы справиться с этой частотой. Ядро этого типа подходит для очень низких частот 50 Гц или 60 Гц, используемых для питания от сети, которые поддерживаются на таком низком уровне, чтобы электродвигатели могли использовать его напрямую.

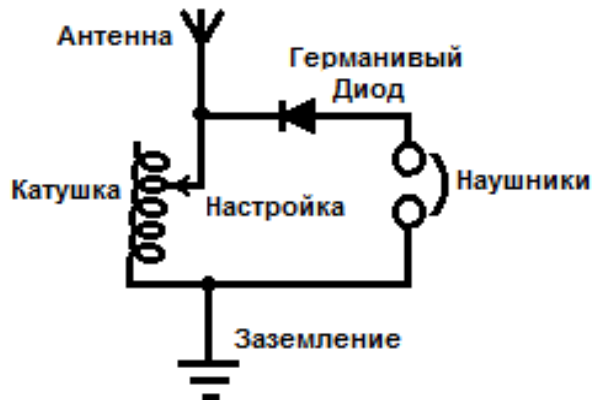
Для более высоких частот феррит может использоваться для сердечника, и поэтому некоторые портативные радиостанции используют ферритовые стержни, которые представляют собой стержень из феррита с намотанной на него катушкой. Для более высоких частот (или более высокой эффективности) используется железная пыль, инкапсулированная в эпоксидной смоле. Альтернативой является не использование какого-либо материала сердечника, который называется катушкой с воздушным сердечником. Они не ограничены по частоте сердечником, но имеют очень низкую индуктивность для любого заданного числа витков. Эффективность катушки называется «Q» («Качество»), и чем выше коэффициент добротности, тем лучше. Сопротивление провода понижает добротность.

Катушка имеет индуктивность, сопротивление, вызванное проводом, и емкость, вызванную витками, находящимися рядом друг с другом. Тем не менее, сказав, что индуктивность обычно намного больше, чем два других компонента, что мы склонны игнорировать два других. Кое-что, что может быть неочевидным, - это то, что полное сопротивление току переменного тока, протекающему через катушку, зависит от того, насколько быстро меняется напряжение. Если напряжение переменного тока, подаваемое на катушку, завершает один цикл каждые десять секунд, тогда импеданс будет намного ниже, чем если бы напряжение повторялось миллион раз в секунду.

Если бы вам пришлось угадывать, вы бы подумали, что сопротивление будет постоянно увеличиваться с увеличением частоты переменного тока. Другими словами, линейный график типа изменения. Это не относится к делу. Благодаря функции, называемой резонансом, существует одна конкретная частота, на которой сопротивление катушки значительно увеличивается. Это используется в методе настройки для радиоприемников АМ. В самые первые дни, когда электронные компоненты было трудно найти, переменные катушки иногда использовались для настройки. Сегодня у нас все еще есть переменные катушки, обычно для обработки больших токов, а не радиосигналов, и мы называем их «реостатами», а некоторые выглядят так:

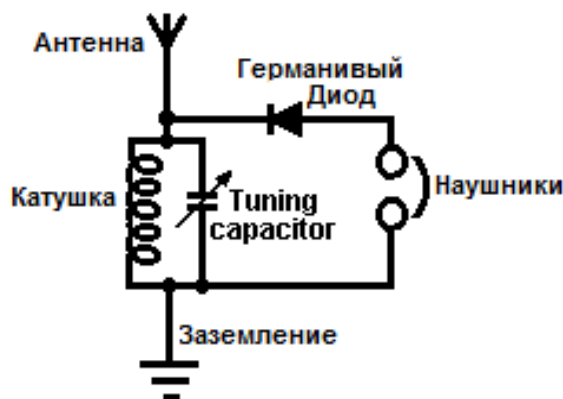


Они имеют моток проволоки, намотанные вокруг ползунка бывшего и ползунка может быть толкатель, соединяющий ползунки различных ветвей в катушке в зависимости от ее позиции вдоль опорной панели. Катушки подключаются к ползунку и к одному концу катушки. Положение ползунка эффективно изменяет число витков провода в той части катушки, которая находится в цепи. Изменяя количество витков в катушке, изменяется резонансная частота этой катушки. Переменному току очень трудно пройти через катушку с такой же резонансной частотой, что и частота переменного тока. Из-за этого его можно использовать в качестве тюнера радиосигнала:



Если резонансная частота катушки изменяется в соответствии с частотой местной радиостанции путем скольжения контакта вдоль катушки, то эта конкретная частота сигнала переменного тока от радиопередатчика находит практически невозможным пройти через катушку и так (и только ей) отклоняется через диод и наушники, когда он течет от антенного провода к заземляющему проводу, и радиостанция слышна в наушниках. Если по антенному проводу поступают другие радиосигналы, то, поскольку они не находятся на резонансной частоте катушки, они свободно проходят через катушку и не проходят через наушники.

Эта система была вскоре изменена, когда стали доступны переменные конденсаторы, так как они дешевле и компактнее. Таким образом, вместо того, чтобы использовать переменную катушку для настройки радиосигнала, переменный конденсатор, подключенный к настраиваемой катушке, сделал ту же работу:

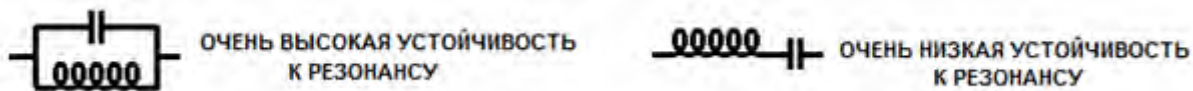


### Резонанс.

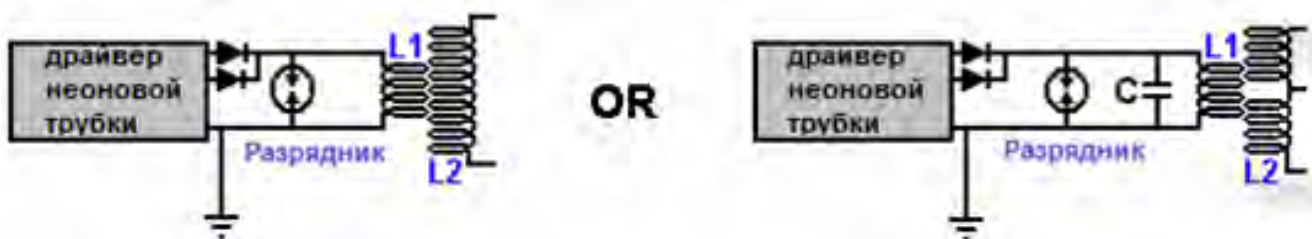
В то время как на приведенной выше схеме обозначен «Настройка конденсатора», это на самом деле вводит в заблуждение. Да, вы настраиваете радиоприемник, регулируя настройку переменного конденсатора, но конденсатор изменяет резонансную частоту комбинации катушка / конденсатор, и именно резонансная частота той комбинации выполняет ту же самую работу как переменная катушка сделала сама.

Это привлекает внимание к двум очень важным фактам, касающимся комбинаций катушка /

конденсатор. Когда конденсатор размещен поперек катушки «параллельно», как показано в этой схеме радиоприемника, тогда комбинация имеет очень высокий импеданс (сопротивление потоку переменного тока) на резонансной частоте. Но если конденсатор помещен «последовательно» с катушкой, то на резонансной частоте комбинации практически полное сопротивление:



В конце концов, это может показаться чем-то, с чем практичные люди не будут беспокоиться, кого это волнует? Однако это действительно очень практичный момент. В главе 3 описаны некоторые очень мощные устройства, произведенные Доном Смитом. Как правило, он использует готовый модуль драйвера неоновой трубки в качестве простого способа обеспечить высоковольтный высокочастотный источник переменного тока, обычно 6000 вольт при частоте 30000 Гц. Затем он подает эту мощность в катушку Тесла, которая сама по себе является усилителем мощности. Договоренность такая:



Люди, которые пытаются повторить замыслы Дона, обычно говорят: «Я получаю большие искры в искровом промежутке, пока не подключу катушку L1, и затем искры не прекратятся. Эта схема никогда не может работать, потому что сопротивление катушки слишком низкое».

Если резонансная частота катушки L1 не соответствует частоте, создаваемой схемой возбудителя неоновой трубки, то низкий импеданс катушки L1 определенно понизит напряжение возбудителя неоновой трубки до очень низкого значения. Но если катушка L1 имеет ту же резонансную частоту, что и схема возбуждения, то катушка L1 (или комбинация катушки / конденсатора L1, показанная справа) будет иметь очень высокое сопротивление току, протекающему через нее, и она будет хорошо работать с Схема драйвера. Таким образом, отсутствие искр означает, что настройка катушки выключена. Это то же самое, что настройка радиоприемника, неправильно настроена и вы не слышите радиостанцию.

### Выбор компонентов, которые не указаны.

Некоторым людям трудно выбрать подходящий компонент, где точный компонент не указан или где должна быть выбрана альтернатива, поэтому, возможно, несколько общих указателей могут быть полезны. Причина, по которой значения компонентов опускаются, вполне может заключаться в том, что может использоваться очень широкий диапазон альтернативных значений, и, если задан один конкретный элемент, новички в электронике считают, что они должны использовать это одно значение, или схема не будет работать (что это почти никогда не бывает). Например, меня спросили, можно ли использовать конденсатор с номинальным напряжением 25 В вместо конденсатора с номинальным значением, равным 16 В, показанного в цепи, на что ответ «да, наиболее определенно». Более низкое номинальное напряжение является адекватным, и компонент дешевле купить, но если имеется одно из более высокого номинального напряжения, его можно использовать.

Для конденсаторов необходимо учитывать физический размер и проводные соединения, емкость, номинальное напряжение и утечку. Стоимость и размер конденсатора напрямую связаны с его номинальным напряжением, и как только номинальное напряжение превышает то, которое обычно используется, цена быстро растет, так как объем продаж быстро уменьшается, что, в свою очередь, препятствует дальнейшим продажам. Это иногда заставляет конструкторов соединять цепочки более дешевых конденсаторов вместе, чтобы сделать высоковольтный

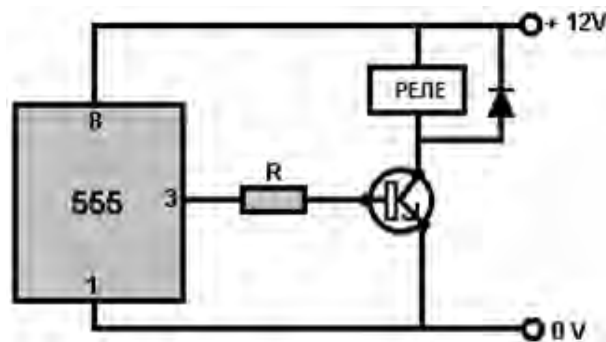
конденсатор меньшей емкости. В случае сборщиков катушек Тесла, они могут затем соединить несколько из этих цепей параллельно, чтобы увеличить емкость.

Если номинальное напряжение превышено (обычно на очень большую величину), конденсатор будет поврежден и станет либо коротким замыканием, либо, что более вероятно, разомкнутой цепью. В любом случае, он никогда не будет работать как конденсатор снова. В бытовой цепи, где конденсатор используется в качестве части источника питания для схемы, номинальное напряжение не должно быть намного выше, чем напряжение питания, например, 16 В используется для цепи 12 В. Вы можете использовать конденсатор, рассчитанный на 25 В, 40 В, 63 В, 100 В или 400 В, и он будет отлично работать, но он будет намного больше и будет стоить гораздо дороже. Но если у вас один сидит и не используется, нет никаких причин, почему вы не должны использовать его вместо того, чтобы платить за покупку другого.

Если конденсатор используется в цепи синхронизации, где на него подается ток высокого сопротивления, то ток утечки конденсатора становится очень важным. Электролитические конденсаторы редко подходят для такого применения, поскольку они имеют небольшой непредсказуемый ток утечки, который будет меняться в зависимости от возраста конденсатора. Для точной синхронизации с конденсатором следует использовать керамику, полипропилен, майлар или тантал.

Номинальное напряжение для электролитического конденсатора рассчитано на постоянный ток, поэтому, если вы используете его для ограничения тока в источнике питания переменного тока, то есть когда ток течет через конденсатор, а не через конденсатор, помещенный через источник питания, и действует для борьбы с пульсациями тогда необходима большая осторожность. Конденсатор будет нагреваться за счет протекающей через него энергии, и электролитический конденсатор, используемый таким образом, может разорваться или «взорваться» из-за кипения электролита. Вместо этого вам нужно использовать намного более дорогие маслonaполненные канистры (как показано в конце главы 10). Этот стиль использования необычен для домашних конструкторов.

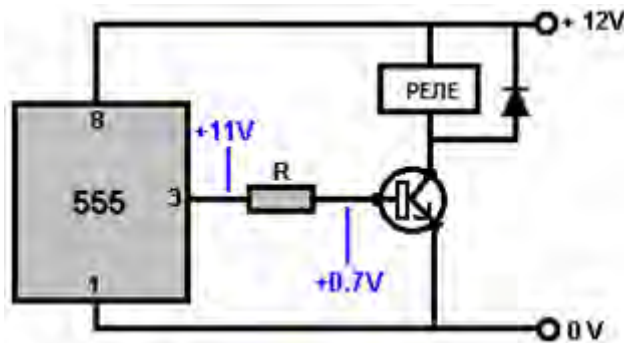
С биполярными транзисторами, вам нужно использовать здравый смысл. Предположим, что для питания транзистора, управляющего реле, требуется микросхема таймера 555:



На данный момент мы будем игнорировать тот факт, что 555 мог управлять реле напрямую без необходимости в транзисторе. допустим, что при подключении к источнику питания 12 В реле потребляет ток 30 мА. Следовательно, транзистор должен выдерживать ток 30 мА. Любой маленький переключающий транзистор, такой как BC109 или 2N2222, может легко справиться с этим током. Транзистор также должен выдерживать 12 вольт. Если вы сомневаетесь, посмотрите характеристики выбранного вами транзистора по адресу <http://www.alldatasheet.co.kr/>, введя имя транзистора «BC109» или что-то еще в поле ввода в верхней части экрана и нажав на кнопку Кнопка справа от него. В конце концов, он позволит вам скачать документ в формате PDF с указанием транзистора, и он покажет вам напряжения, которые может выдержать транзистор. Оба вышеперечисленных транзистора могут выдерживать напряжение более 12 В.

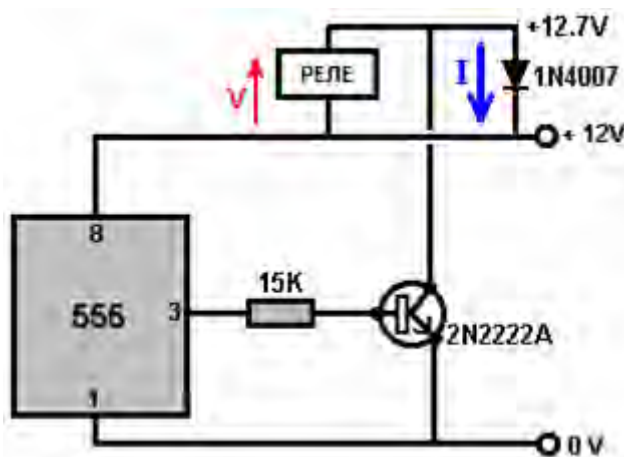
Следующий вопрос: «Может ли транзистор переключаться достаточно быстро, чтобы работать в этой схеме?», И в техническом описании будет показано, что они могут включаться и выключаться миллион раз в секунду. Поскольку реле может включаться и выключаться только несколько раз в секунду, транзистор может легко работать достаточно быстро, чтобы справиться с переключением.

Далее нам нужно знать, какой размер резистора подойдет. В спецификации также будет показано усиление постоянного тока транзистора. Обычно это обозначается как «hfe», и для этих транзисторов, вероятно, будет минимум, скажем, 200. Это означает, что ток, протекающий в базу транзистора, должен составлять одну двухсотую от 30 мА реле, что составляет 0,15 мА. Резистор будет иметь около +11 В на контакте 3 таймера 555 и около +0,7 В на базе транзистора, когда он полностью включен. Это означает, что при включении реле резистор будет иметь напряжение около 10,3 В:



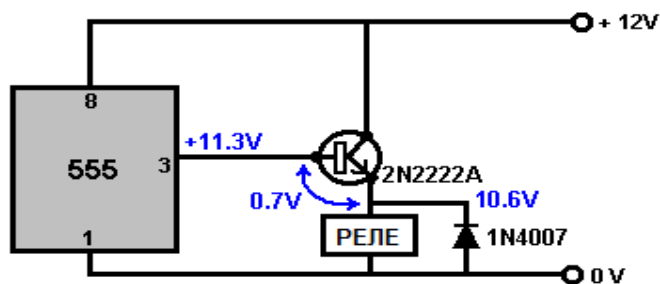
Итак, какой размер резистора будет проходить через него через 0,15 мА при падении напряжения на 10,3 В? Мы знаем, что резистор 1К пропускает 1 мА на вольт и поэтому пропускает 10,3 мА с 10,3 вольт через него. Это гораздо больше, чем нам нужно. Резистор 10К пропустит 1,03 мА, что все еще слишком много, но, безусловно, может быть использовано. Поскольку это резистор, мы можем использовать закон Ома:  $R = V / I$  (Ом равен Вольтам по ампер), или  $R = 10,3 / 0,00015$ , что составляет 68К. Таким образом, любой резистор между 68К и 15К должен работать хорошо.

Диод предназначен для защиты транзистора от чрезмерного напряжения, вызванного катушкой реле. Когда катушка внезапно отключается, она генерирует обратное напряжение, которое может составлять сотни вольт, вытягивая коллектор транзистора намного выше линии питания + 12В. Когда это начинает происходить, оно эффективно меняет направление диода, позволяя ему проводить и замыкать этот большой скачок напряжения:



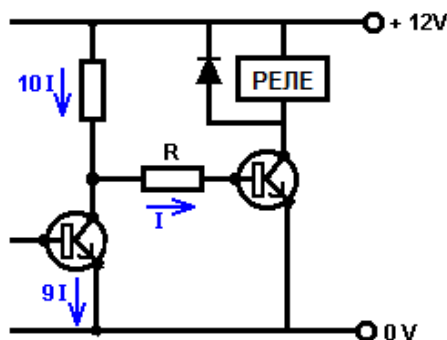
Из-за короткого замыкания напряжение не может быть больше, а ток через диод невелик, поэтому можно использовать большинство диодов, таких как популярные и дешевые типы 1N4001 или 1N4007.

Когда транзистор подключен таким образом и включен, он фактически является коротким замыканием между коллектором и эмиттером, и это приводит к полному 12 вольт на реле, что обеспечивает его надежное питание. Этот метод подключения называется схемой с общим эмиттером, потому что все используемые транзисторы имеют свои эмиттеры, все они соединены в общую линию 0В. Альтернативное расположение - схема «эмиттер-повторитель»:



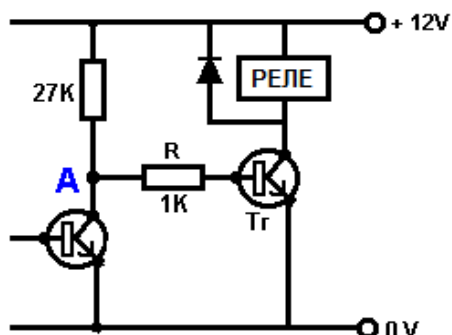
При таком расположении схемы эмиттер транзистора «следит» за напряжением на выводе 3 таймера 555. Это всегда постоянное напряжение ниже него, обычно около 0,7 вольт. Выход таймера 555 имеет максимум примерно на 0,7 В ниже напряжения питания, поэтому его максимальное значение в этой цепи составляет около 11,3 В. Транзистор сбрасывает его еще на 0,7 В, что означает, что на реле подается только около 10,6 В вместо него вместо 12 В питания, что означает, что это должно быть реле 10 В, а не 12 В реле.

Это простые случаи, потому что таймер 555 может подавать не менее 200 мА через выходной контакт, сохраняя постоянное выходное напряжение. Это не касается простых транзисторных схем. Возьмем такую ситуацию:



Для работы с аудио - предусилителями микрофонов и т. П. - практическое правило заключается в том, что ток, протекающий через первый транзистор, должен как минимум в десять раз превышать ток, требуемый базой второго транзистора, чтобы не затягивать и не искажать аудио сигнал.

Переключение реле не столь критично, но применяется тот же общий принцип, и необходимо обратить внимание на резистор коллектора предыдущего транзистора. Например, если ток, протекающий через предыдущий транзистор, мал, скажем, 0,5 мА, а выходному транзистору требуется 1,5 мА, протекающего в его базу, тогда может возникнуть проблема. В этой схеме, например:



Здесь напряжение в точке «А» становится высоким, потому что первый транзистор отключается и становится таким же, как резистор с сопротивлением 1 Мег или более. Обычно это сопротивление намного больше, чем 27 кОм его резистора, что напряжение в точке «А» будет

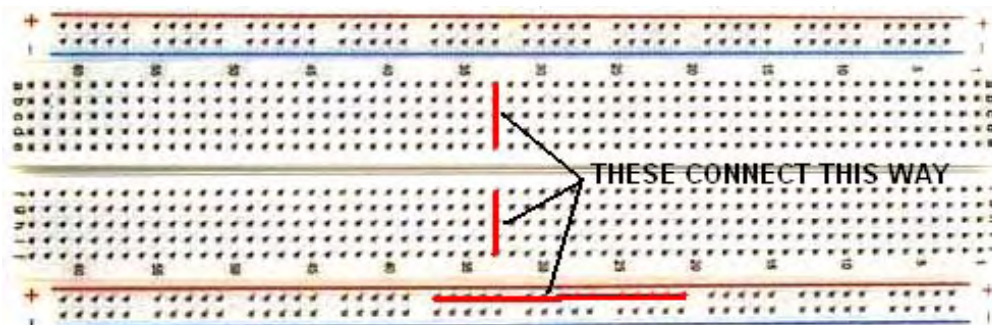
почти + 12 В, но если вы подключите резистор «R» только 1 кОм по величине, то ситуация изменилась полностью. база «Tr» не может подняться выше 0,7 В. Первый транзистор можно игнорировать из-за его очень высокого сопротивления. Это оставляет пару резисторов делителя напряжения, 27К и 1К, с 11,3 вольт на них, останавливая напряжение в точке «А» от повышения выше 1,13 В вместо первоначального 12 В, и транзистор «Tr» получит только 0,43 мА. вместо 1,5 мА, который был в розыске. Транзистор «Tr» имеет резистор 28К, питающий его ток от шины + 12В.

Одним из решений было бы поднять ток через первый транзистор с помощью резистора, намного меньшего, чем нынешние 27К. Другой вариант - снизить требования к входному току для транзистора «Tr», сделав его парой Дарлингтона или используя транзистор с гораздо более высоким усилением.

### Построение прототипов.

Основными вариантами построения прототипа схемы являются:

1. (подключаемый) макет
  2. Электрические винтовые соединительные планки.
  3. Доска
  4. Печатная плата.
1. Типичный блок макета состоит из матрицы отверстий для зажимов, соединенных в полосы, в которые можно вставлять выводы компонентов для создания цепи. На мой взгляд, их лучше избегать, так как для их реализации требуется немало усилий, некоторые компоненты плохо помещаются в гнезда, которые достаточно малы, чтобы принимать пакеты DIL IC, и когда вы получаете схему, работающую хорошо на макете нет гарантии, что он будет работать хорошо, когда вы попытаетесь переместить его на постоянную паянную доску:

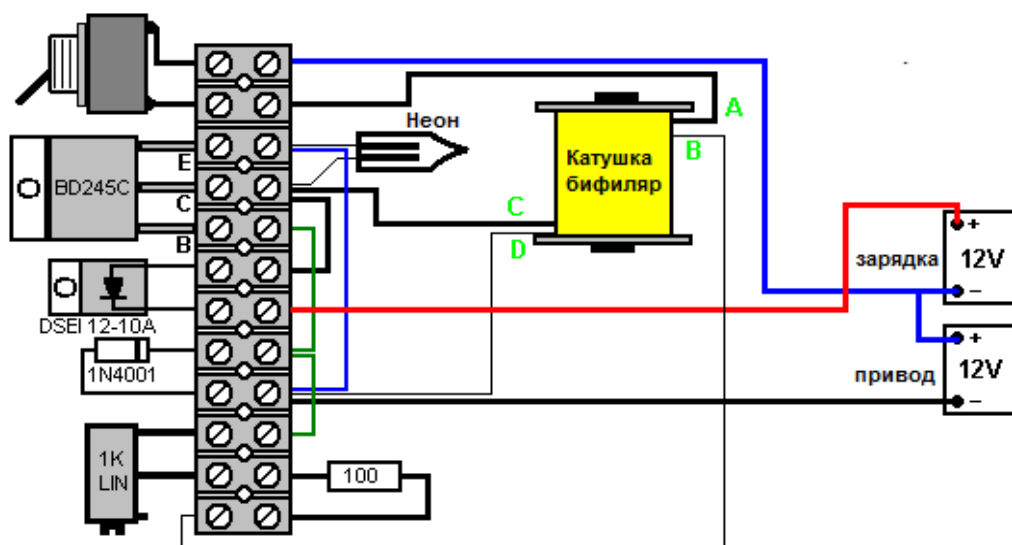


В то время как пластиковая плата такого типа выглядит так, как будто она должна быть быстрой и простой в использовании, я никогда не обнаруживал, что это так, поскольку платы были уменьшены в размере, чтобы брать близко расположенные контакты интегральных микросхем («микросхемы»). Как правило, трудно расположить компоненты по той же схеме, что и принципиальная схема, и если это не так, то становится медленным проследить за схемой на макете.

2. В местном магазине оборудования есть дешевые винтовые соединители, которые могут быть очень эффективными. Они бывают нескольких размеров, а меньшие очень удобны для построения транзисторной схемы. Они выглядят так:

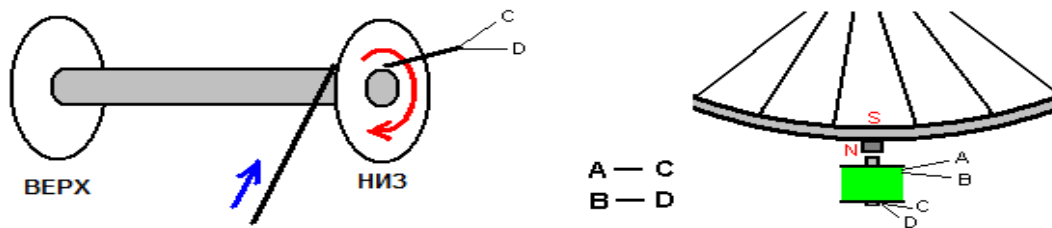


Схемы могут быть собраны очень легко, используя эти разъемы, и примером может быть одна из пульсирующих цепей батареи Джона Бедина, которая может иметь такую схему:



Я построил эту схему с использованием этого стиля конструкции, и она действительно была очень успешной, очень быстрой и простой в изготовлении, и она оказалась очень прочной и эффективной в течение длительного периода использования. Пластиковая полоса имеет отверстие между каждой соединительной полосой, что позволяет прикрепить полосу к базовой плате, на которой вы устанавливаете другие компоненты, в данном случае импульсную катушку и ротор с прикрепленными магнитами. Каждый блок подключения может занимать два или три провода. У проводов должна быть удалена изоляция, а провода должны быть чистыми и блестящими, если они еще не находятся в этом состоянии. Если на одну сторону разъема вставлено более одного многожильного провода, обычно лучше скрутить провода перед тем, как затянуть зажимной винт. Если вы хотите, вы можете нанести на скрученные провода тонкий слой припоя, но это нужно делать аккуратно, чтобы избежать образования соединения, которое слишком велико, чтобы поместиться в разъем. Один соединитель может быть легко вырезан из полоски с помощью ножниц или ножа. Одиночные разъемы могут очень эффективно соединять два провода без необходимости их пайки.

В то время как спусковой переключатель провода показан в виде тонкой линии на диаграмме выше, предполагается, что более удобно использовать провода одинакового диаметра, и, если неясно, каково начало и конец одного провода, тогда, омметр может быть использован для определения концов. Предполагается, что кабели вытянуты на большую длину, а затем скручены вместе с помощью электрической дрели. Я обнаружил, что делать это не очень хорошо, потому что кабель возле сверла скручен гораздо сильнее, чем остальная часть провода. Кроме того, для прокладки достаточной длины провода требуется значительное расстояние снаружи. Если вы действительно хотите скрутить провода (не сразу понятно, почему вы хотите это сделать), используйте две катушки провода и скрутите их вместе на короткую длину, перевернув катушки в пару, а затем намотайте скрученную длину на третью катушку или временный держатель. Этот метод не требует установки длинных кабелей (которые очень легко запутываются и цепляются), и он дает равномерно скрученные провода, которые можно подготовить, сидя в небольшом рабочем пространстве. Катушка 850 витков намотана так:



Первая нить катушки начинается в точке «С» у основания катушки и заканчивается в точке «А» в верхней части катушки. Это катушка, которая приводит в движение двигатель с точкой «А», подключенной к плюсу аккумуляторной батареи. Вторая цепь начинается в точке «D» у основания катушки и заканчивается в точке «В» с точкой «В», подключенной к базовому резистору транзистора. Такое расположение создает магнитное северное поле в верхней части катушки, которое наталкивается на северный полюс постоянного магнита ротора, который обращен к катушке. При реализации, которую я использовал для зарядки автомобильного аккумулятора, вращение колеса было плавным, передавая, возможно, от 200 до 300 импульсов в минуту. Скорость вращения колеса снижалась по мере увеличения заряда батареи, и поэтому взгляд на колесо показал состояние зарядки батареи. Рекомендуется, чтобы сердечник катушки был изготовлен из сварочного стержня с медным покрытием диаметром 1,5 мм, но поскольку медь обладает высокой электропроводностью, я предпочитаю покрывать каждый стержень эмалевой краской, чтобы блокировать боковые вихревые токи, которые теряют энергию.

3. Полосатый картон, обычно называемый «Veroboard», даже если он не производится Vero, является быстрым и удовлетворительным методом, хотя вы должны делать очень маленькие паяные соединения. Помните, что испарения от горячей смолы при пайке, безусловно, вредны для вашего здоровья, и их следует избегать, следя за тем, чтобы вентиляция была достаточной.
4. Печатная плата возможна для одноразового прототипа, и ее изготовление повысит ваши производственные навыки, поэтому это также разумный вариант, если у вас есть оборудование для травления и сверления. Покупка всего необходимого оборудования, если у вас его нет, может стоить изрядной суммы, но приобретенные навыки значительны, а готовые доски выглядят очень профессионально.

Существует несколько других способов строительства, а также множество разновидностей строительного картона и картона. В следующих описаниях будет использоваться простой картон, хотя этот метод применим ко многим различным стилям конструкции.

Первым шагом является создание макета для компонентов на плате. При проектировании компоновки следует предусмотреть сверление отверстий, чтобы можно было прикрутить готовую доску к ее корпусу с помощью болтов и изолирующих опор, чтобы паяные соединения были чистыми от всех других поверхностей.

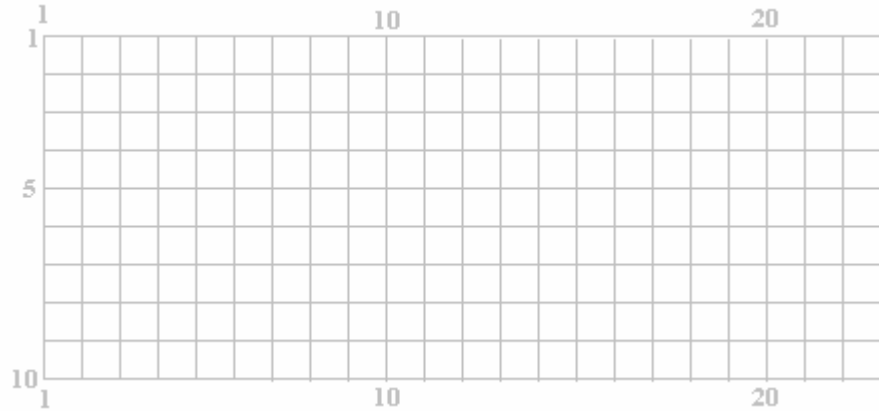


Принципиальная схема создаваемой цепи является отправной точкой. Возможно, вы захотите нарисовать легкую сетку из линий, чтобы представить матрицу отверстий в доске. Это помогает визуализировать ход медных полос, и можно сделать эскиз, чтобы показать точное количество отверстий, доступных на куске полосовой доски, которая будет использоваться. Полоска

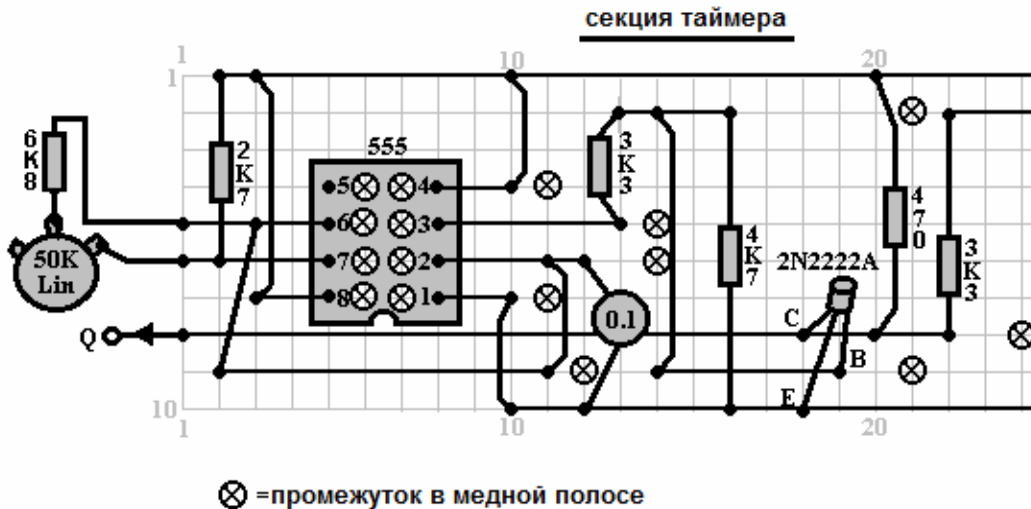
выглядит так:



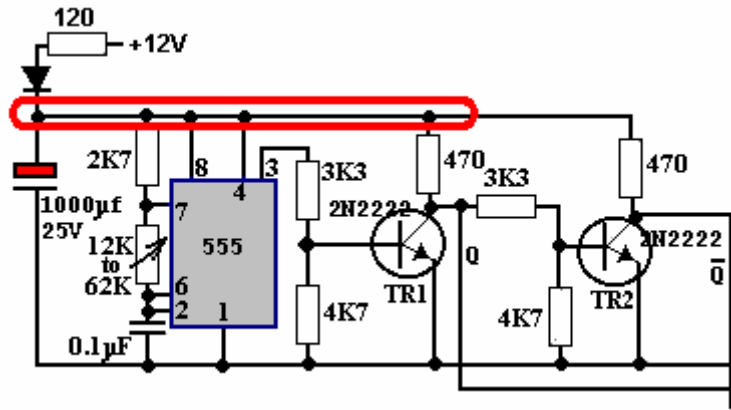
Так что вы можете создать эскиз многократного использования, как этот:



где горизонтальные полосы пронумерованы, а вертикальные линии отверстий также пронумерованы. На этом эскизе, где линии пересекаются, изображено отверстие в доске. Затем можно подготовить эскиз возможного физического расположения, и он может выглядеть так, если смотреть сверху, хотя на рисунке показаны медные полосы на нижней стороне платы:



При создании такого эскиза очень важно, чтобы медные полосы, составляющие цепь, не были случайно использованы для соединения компонентов дальше вдоль платы, не разрывая медную полосу между двумя участками платы. Это помогает пометить копию принципиальной схемы, когда вы рисуете возможный физический макет на ленточной плате. Это может быть сделано так:

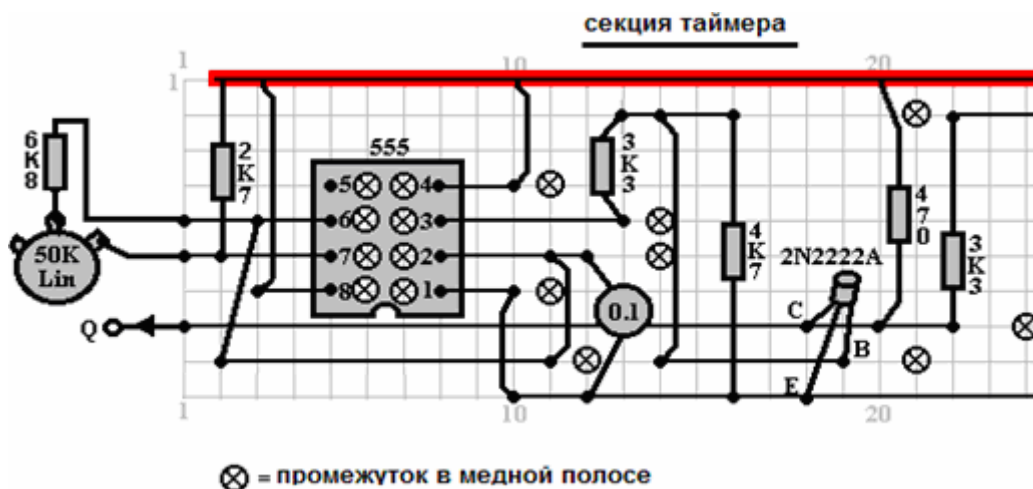


Здесь компоненты чуть ниже диода заштрихованы, чтобы показать, что они отмечены на эскизе компоновки и, при необходимости, медная полоса разорвана для изоляции компонентов. Попутно стоит упомянуть один компонент - конденсатор, помеченный красным на схеме. Это развязывающий конденсатор, питаемый от батареи 12 В через резистор и диод (диод обычно не используется в этой части схемы).

Разъединение должно обеспечить микросхему 555 и драйверы источником питания, который разумно изолирован от схемы с большим током, не показанной в этом небольшом разделе принципиальной схемы. Пульсирующее сильное потребление тока в остальной части схемы может несколько раз снизить напряжение аккумулятора несколько раз в секунду. Это создает пульсацию напряжения на положительной линии питания от батареи, и для подавления пульсации резистор и диод используются для питания большого накопительного конденсатора, который сглаживает пульсации.

Сама схема не выходит за рамки критики. Транзистор «TR2» и связанные с ним компоненты являются избыточными, поскольку вывод 3 микросхемы 555 уже подает требуемый сигнал (и с большей емкостью привода), поэтому вторую выходную линию следует брать непосредственно с контакта 3 микросхемы 555. Этот фрагмент схемы показан здесь только в качестве примера разметки принципиальной схемы при создании эскиза компоновки компонентов.

По мере создания эскиза компоновки принципиальная схема должна быть отмечена пером выделения, чтобы убедиться, что каждая часть принципиальной схемы успешно скопирована в эскиз. В приведенном ниже примере показана не вся выделенная полоса, поскольку она выходит за пределы небольшого участка платы, показанного здесь:



Многие электронные компоненты могут быть повреждены высокими температурами, которым они подвергаются при пайке на месте. Лично я предпочитаю использовать плоскогубцы с длинным носом для захвата выводов компонентов на верхней стороне платы при одновременном выполнении паяного соединения на нижней стороне платы. Тепло, идущее вверх по выводу компонента, затем отводится в большой объем металла в паре плоскогубцев, и компонент

защищается от чрезмерного нагрева. По тому же принципу я всегда использую разъем DIL при пайке печатной платы, поэтому тепло полностью рассеивается до того, как микросхема подключается к разъему. Он также имеет преимущество в том, что ИС может быть заменена без каких-либо затруднений в случае ее повреждения.

Если вы используете интегральные схемы CMOS в любой конструкции, вам следует избегать статического электричества. Очень высокие уровни напряжения накапливаются на вашей одежде при чистке от предметов. Это напряжение находится в диапазоне тысяч вольт. Он может подавать так мало тока, что не беспокоит вас, и вы, вероятно, не замечаете этого. КМОП-устройства работают при таком низком значении тока, что их очень легко повредить статическим электричеством. Специалисты по компьютерному оборудованию носят заземляющий провод, привязанный к их запястьям при работе со схемой CMOS. Вам не нужно заходить так далеко. КМОП-устройства поставляются со своими выводами, встроенными в проводящий материал. Оставьте их в материале до тех пор, пока вы не будете готовы подключить их к цепи, а затем держите только пластиковый корпус корпуса и не касайтесь ни одного из контактов. Установленные в цепи компоненты схемы предотвратят накопление статического заряда на микросхеме.

Пайка - легко приобретаемый навык. Многоядерный припой используется для пайки электронных схем. Эта паяльная проволока содержит флюсовую смолу, и при расплавлении на металлической поверхности флюс удаляет оксидный слой на металле, позволяя создать правильное электрическое соединение. Следовательно, важно, чтобы припой был помещен в область соединения, а паяльник был помещен на него, когда он уже находится на своем месте. Если это сделано, флюс может очистить область сустава, и сустав будет хорошим. Если припой наложить на паяльник, а затем утюг переместить в соединение, флюс сгорит до того, как будет достигнута область соединения, и полученное соединение не будет хорошим.

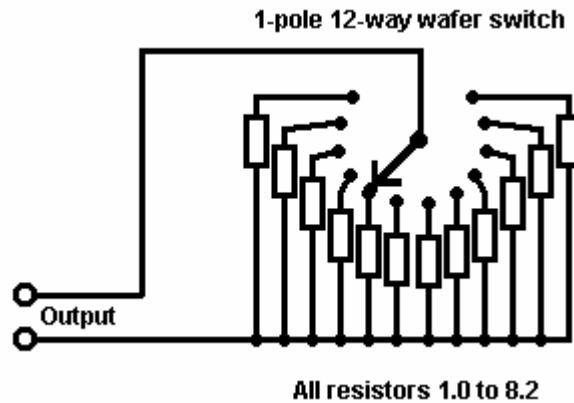
Хорошее паяное соединение будет иметь гладкую блестящую поверхность, и натяжение любой проволоки, идущей в соединение, не будет иметь никакого эффекта, поскольку проволока теперь прочно встроена в соединение. Создание хорошего паяного соединения занимает около полсекунды и, конечно, не более одной секунды. Вы хотите удалить паяльник из соединения, прежде чем чрезмерное количество тепла попадет в соединение. Рекомендуется сделать хорошее механическое соединение перед пайкой при подключении провода к какой-либо форме клеммы (это часто невозможно).

Техника, которую я использую, заключается в том, чтобы поставить припой на верстак и согнуть конец так, чтобы он наклонился ко мне. Провод припаянного компонента помещается в отверстие в полосе и удерживается прямо над платой плоскогубцами с длинным носом. Доска перевернута вверх дном, а большой палец левой руки используется для прижима доски к плоскогубцам. Затем плату и плоскогубцы перемещают под припой и располагают так, чтобы припой лежал на медной полосе, касаясь провода компонента. Теперь правая рука используется для кратковременного размещения паяльника на припое. Это расплавляет припой на соединении, позволяя флюсу очистить область и получая хорошее соединение. После того, как соединение сделано, доска все еще держится плоскогубцами, пока соединение не остыло.

### **Испытательное оборудование.**

При разработке новой схемы может быть удобно попробовать разные значения резистора в некотором положении в цепи (значение резистора может зависеть от коэффициента усиления транзистора или фактического сопротивления ORP12 или какой-либо другой подобной ситуации). Для этого очень удобно иметь блок замены резистора, который позволяет выбрать любой стандартный резистор при повороте переключателя.

Они не доступны на рынке. В прошедшие годы можно было покупать нестандартные вафельные переключатели, где количество пластин можно было довести до требуемого размера, но они, похоже, больше не доступны. Немного менее удобный метод построения состоит в использовании четырех из них, выбранных вторым переключателем пластины:



На приведенной выше схеме все резисторы в одном диапазоне (от 100 кОм до 820 кОм, от 1 кОм до 8 кОм, от 10 кОм до 82 кОм или от 100 кОм до 820 кОм) подключены к одному 12-контактному переключателю. Выходные провода затем имеют какие-либо из этих стандартных резисторов, в зависимости от настройки переключателя. Затем можно использовать второй переключатель, чтобы выбрать несколько из этих групп, но при этом использовать одни и те же выходные провода. В штучной упаковке это может выглядеть так:

На приведенной выше схеме все резисторы в одном диапазоне (от 100 кОм до 820 кОм, от 1 кОм до 8 кОм, от 10 кОм до 82 кОм или от 100 кОм до 820 кОм) подключены к одному 12-контактному переключателю. Выходные провода затем имеют какие-либо из этих стандартных резисторов, в зависимости от настройки переключателя. Затем можно использовать второй переключатель, чтобы выбрать несколько из этих групп, но при этом использовать одни и те же выходные провода. В штучной упаковке это может выглядеть так:



Также может быть полезно иметь универсальный генератор сигналов. Вы можете легко создать свой собственный с переменной частотой, переменным отношением метки / пространства и необязательным изменяемым стробированием. Если вы это сделаете, вы также можете сделать это с низким выходным импедансом, чтобы он мог напрямую управлять тестируемыми устройствами, вместо того, чтобы обеспечивать дополнительную буферизацию. Это может выглядеть так:



Действительно важным элементом оборудования является мультиметр. Они бывают разных форм, размеров и разновидностей, а стоимость сильно варьируется. Надежность также сильно варьируется. Самым надежным и самым дешевым является аналоговый тип, в котором не используется батарея (за исключением периодического измерения сопротивления). Несмотря на то, что в настоящее время на эти типы смотрят свысока, они на 100% надежны:



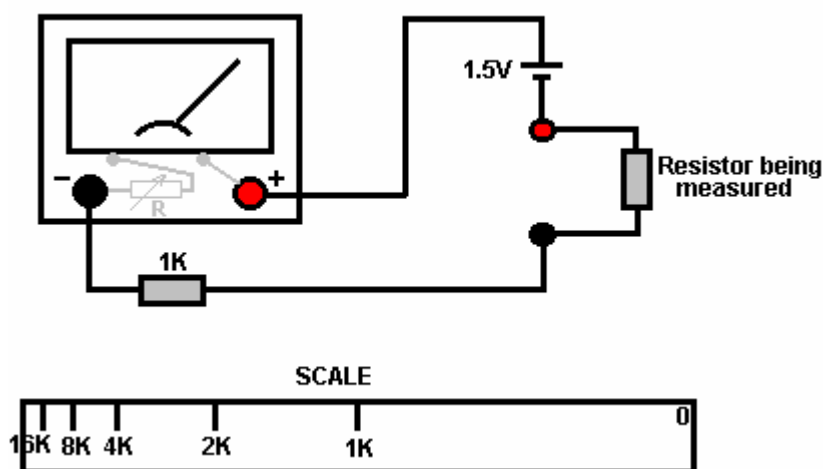
Измерительный прибор, показанный выше, рассчитан на 2000 Ом на вольт, поэтому подключение его к цепи для измерения в диапазоне 10 В аналогично подключению резистора 20 кОм к цепи. Старший брат оборудования такого типа примерно в пять раз больше и имеет производительность 30 000 Ом на вольт, поэтому подключение его в диапазоне 10 В аналогично подключению резистора 300 К к измеряемой цепи. Этот аккумулятор работает от батареи, поэтому, если вы получите один из них, могу ли я предложить вам регулярно проверять его точность:



Действительно отличные мультиметры Avo без батареи (бывшие профессиональные) все еще доступны через eBay по доступным ценам. Они имеют производительность 30 000 Ом на вольт и

являются надежными и точными, поскольку были изготовлены в соответствии с очень высокими стандартами.

Мультиметр использует батарею 1,5 В для измерения сопротивления. Закон Ома используется в качестве рабочего принципа, а операция:



Измеритель, показанный на диаграмме, имеет небольшое собственное сопротивление. К этому добавлен небольшой переменный резистор. Этот переменный резистор будет иметь небольшую ручку, установленную на лицевой стороне мультиметра, или он будет представлять собой ручку с маховичком, слегка выступающую с правой стороны корпуса мультиметра. Батарея 1,5 В будет расположена внутри корпуса мультиметра, как и резистор 1 КБ. Чтобы использовать диапазоны сопротивления, щупы мультиметра плотно соединяются вместе, образуя короткое замыкание, и переменный резистор настраивают так, чтобы измеритель указывал на ноль.

Для целей этого обсуждения предположим, что внутреннее сопротивление измерителя при правильной настройке составляет ровно 1 кОм. Если тестируемый резистор имеет значение точно 1 кОм, то ток через измеритель уменьшится вдвое, и измеритель покажет отклонение стрелки на половине шкалы. Если тестируемый резистор составляет 2 кОм, то ток будет равен одной трети, а маркировка шкалы будет в положении 1/3 слева. Если резистор 4 кОм, тогда будет одна пятая ( $1 \text{ кОм} + 4 \text{ кОм} = 5 \text{ кОм}$ ) тока полной шкалы, а метка 4 кОм будет на 20% с левой стороны шкалы.

Обратите внимание на две вещи: во-первых, шкала должна считываться справа налево, что может потребовать некоторого привыкания, и, во-вторых, шкала не линейная, с маркировкой все ближе и ближе друг к другу, и, следовательно, ее сложнее пометить и прочесть. Чем выше значение измеряемого резистора. Сгруппирование разметки шкал является причиной того, что более дорогие мультиметры, как правило, имеют более одного диапазона.

Осциллограф с питанием от сети - это отличное оборудование, но в новинку они дороги. Через eBay можно купить его по разумной цене из вторых рук. Осциллограф отнюдь не является неотъемлемой частью оборудования. Одна из его наиболее полезных функций - возможность измерять частоту и отображать форму сигнала. Большинство сигналов имеют известную форму, поэтому частота неизвестна. Следующий метр не дорогой, и он отображает частоту сигнала на цифровом индикаторе:



Итак, когда вы решаете, какой мультиметр купить, учтите следующие моменты:

1. Насколько это надежно? Если вы выбираете блок с батарейным питанием, что произойдет с точностью, если батарея начнет разряжаться. Отображается ли предупреждение о необходимости замены батареи? Цифровые мультиметры с питанием от сети великолепны, но являются проблемой, если вы хотите проводить измерения вдали от электросети.

2. Какие диапазоны постоянного напряжения у него есть? Если вы собираетесь работать в основном с цепями 12 В, то неудобно, чтобы диапазоны составляли 9 В и 30 В в качестве последовательных диапазонов. Цифровые счетчики не имеют этой проблемы, но вопрос в том, насколько точными они будут в повседневном использовании?

3. Опции тестирования транзисторов, которые вы можете игнорировать - вам лучше создать собственный выделенный блок для проверки транзисторов, если вы думаете, что вам когда-нибудь понадобится это сделать - вы, вероятно, этого не сделаете.

4. Измерение тока может быть очень полезным, поэтому посмотрите, какие диапазоны предлагаются.

5. Измерение емкости очень полезно, особенно потому, что многие конденсаторы не имеют четкой маркировки для указания их значения.

6. Измерение частоты сигнала может быть существенным бонусом, но вопрос в том, вам это наверняка понадобится?

7. Измерение сопротивления очень полезно. У каждого метра есть это. Нет необходимости переоценивать диапазоны измерений, так как вам обычно нужно знать только приблизительный ответ - это резистор 1 кОм или резистор 10 кОм?

Посмотрите вокруг и посмотрите, что доступно, сколько стоит и что вам нравится. Возможно, неплохо было бы купить действительно дешевый мультиметр и использовать его некоторое время, чтобы увидеть, есть ли у него какие-либо недостатки, которые мешают, и если да, то какие улучшения вы лично хотите получить от более дорогого измерителя.

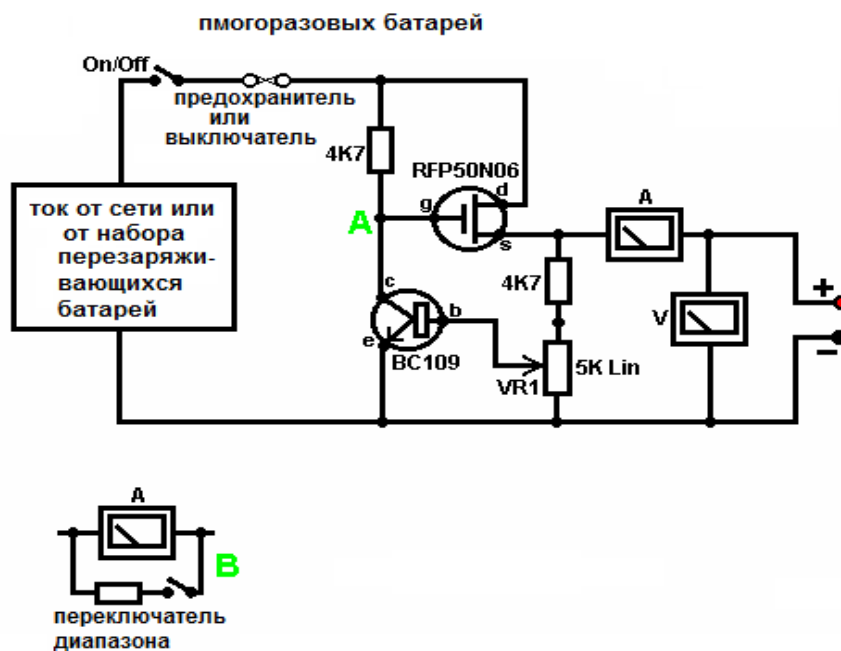
### **Настольный Блок питания.**

Возможно, стоит приобрести необычный настольный источник питания, который позволяет вам устанавливать любое напряжение и отображать ток, потребляемый вашей схемой разработки:



Тем не менее, нет необходимости тратить деньги на причудливые устройства, когда вы можете создать собственный отличный модуль со стабилизацией напряжения, регулируемым выходным сигналом, измеренным током и т. Д. И т. Д. Лично, если вы разрабатываете схему для использования с аккумулятором, Я полагаю, что вам лучше питать разработку от батареи, поэтому характеристики батареи включены в любые тесты, которые вы проводите.

При желании вы можете построить очень удобную систему питания испытательного стенда. Это имеет то преимущество, что вы можете сделать его в наиболее удобном для себя стиле. Вы также можете сделать защиту сверхчувствительной и встроить дополнительные схемы, такие как тестер транзисторов и блок замены резисторов, чтобы создать интегрированный испытательный стенд. Возможно, вы могли бы использовать схему как это:



Здесь питание подается от перезаряжаемых никель-кадмиевых батарей или, возможно, от сетевого блока со стабилизацией напряжения. Как и во всех реальных цепях, следующая вещь в цепи - это всегда выключатель / выключатель, так что источник питания может быть немедленно отключен в случае возникновения проблем. Далее, как всегда, идет предохранитель или автоматический выключатель, поэтому, если проблема будет серьезной, она может отключить

цепь быстрее, чем вы сможете отреагировать. Если вы хотите, вы можете создать свой собственный сверхточный регулируемый автоматический выключатель для использования в этом положении.

Два транзистора и три резистора образуют регулируемый стабилизированный выход. Полевой транзистор имеет высокую выходную мощность и очень низкую потребляемую мощность и поэтому хорош для контроля выходного напряжения. Резистор «VR1» дополнен резистором 4K7 исключительно для снижения напряжения на переменном резисторе. VR1 настроен для контроля выходного напряжения. Если потребление тока увеличивается, а выходное напряжение слегка снижается, то напряжение на базе транзистора BC109 уменьшается. Это начинает отключать транзистор, повышая напряжение в точке «А», что, в свою очередь, повышает выходное напряжение, противодействуя изменению, вызванному нагрузкой.

Выход контролируется, во-первых, большим миллиамперметром, чтобы показать потребление тока, и, во-вторых, на выходной стороне миллиамперметра, вольтметром. Это позволяет очень внимательно следить за мощностью, подаваемой на прототип, особенно если миллиамперметр расположен рядом с прототипом. Вы можете встроить эту схему в широкую плоскую коробку, которая обеспечивает рабочую поверхность рядом с миллиамперметром.

В точке «В» на приведенной выше схеме, метод для изменения текущего диапазона миллиамперметра путем размещения «шунтирующего» резистора через него. Когда переключатель замкнут, часть тока протекает через резистор, а часть - через миллиамперметр. Этот резистор имеет очень низкое значение, поэтому лучше сделать его самостоятельно. Допустим, мы хотим удвоить дальность действия счетчика. Припой переключатель на счетчике и для резистора используйте отрезок эмалированной медной проволоки, намотанный на маленький формователь. Положите нагрузку на выход, чтобы измеритель показал отклонение от полной шкалы. Закройте выключатель. Если отображаемый ток составляет ровно половину того, что было, в противном случае отключите, удалите провод, чтобы понизить показания, или добавьте провод, чтобы повысить показания, и повторяйте тест до тех пор, пока не отобразится ровно половина тока. Чем ниже значение шунтирующего резистора, тем больше тока протекает через него и тем меньше через измеритель, что затем дает более низкое значение.

Обратите внимание: очень важно иметь плавкий предохранитель или автоматический выключатель в питании, подаваемом на вашу тестовую цепь. Любая ошибка в создании прототипа может привести к тому, что из источника будет получен основной ток, и это может быть опасно. Помните, что вы не можете видеть ток. Даже если у вас есть счетчик на доставляемом токе, вы можете не заметить высокие показания. Первым признаком неприятностей может стать дым! Вы можете легко поджарить схему, которую вы строите, если у вас нет защитного отключения, поэтому используйте плавкий предохранитель или другое устройство, которое ограничивает ток вдвое больше, чем вы ожидаете, что цепь будет тянуться.

Итак, после всего этого, какое оборудование вам действительно нужно? Вам понадобится маленький паяльник и многоядерный припой, пара плоскогубцев и мультиметр. Еще одна вещь, это какой-то инструмент для резки проводов и снятия изоляции перед пайкой. Личные предпочтения меняются. Некоторые люди предпочитают один из множества пользовательских инструментов, некоторые люди используют нож, я лично использую пару прямых ножниц для ногтей. Вы выбираете все, что вам удобно.

Не совсем широкий спектр необходимого оборудования. Другие упомянутые предметы ни в коем случае не являются необходимыми, поэтому я предлагаю вам начать с простых вещей и использовать минимум снаряжения.

Если вы не знакомы с электроникой, я предлагаю вам получить копию каталога Maplin либо в одном из их магазинов, либо на веб-сайте <http://www.maplin.co.uk>. Внимательно изучите его, чтобы узнать, какие компоненты доступны, сколько они стоят и как часто они используются. Спецификации практически любого полупроводника можно бесплатно найти на сайте <http://www.alldatasheet.co.uk> в виде документа Adobe Acrobat.

Наконец, поскольку это не важно, все показанные схемы показывают ток, протекающий от +

батареи к клемме -. Обнаружение напряжения было сделано Вольтой, но у него не было возможности узнать, в каком направлении течет ток, поэтому он догадался. У него было 50 - 50 шансов сделать все правильно, но ему не повезло, и он ошибся. Электрический ток на самом деле поток электронов, и они текут от батареи минус к батарее плюс. Итак, кого это волнует? Почти никто, так как не имеет практического влияния ни на одну из схем.

**Некоторые полезные сайты:**

<https://russian.alibaba.com/>

<https://amperka.ru/>

<https://www.electroshik.ru/>

<http://www.quartz1.com/>

[http://www.tkmitino.ru/shema\\_r.html](http://www.tkmitino.ru/shema_r.html)

<https://www.chipdip.ru/>

<https://ekits.ru/>

<https://iarduino.ru/>

<https://радиодеталиволга.рф>

<https://www.radiodetaliplus.ru/>

### **Осциллограф.**

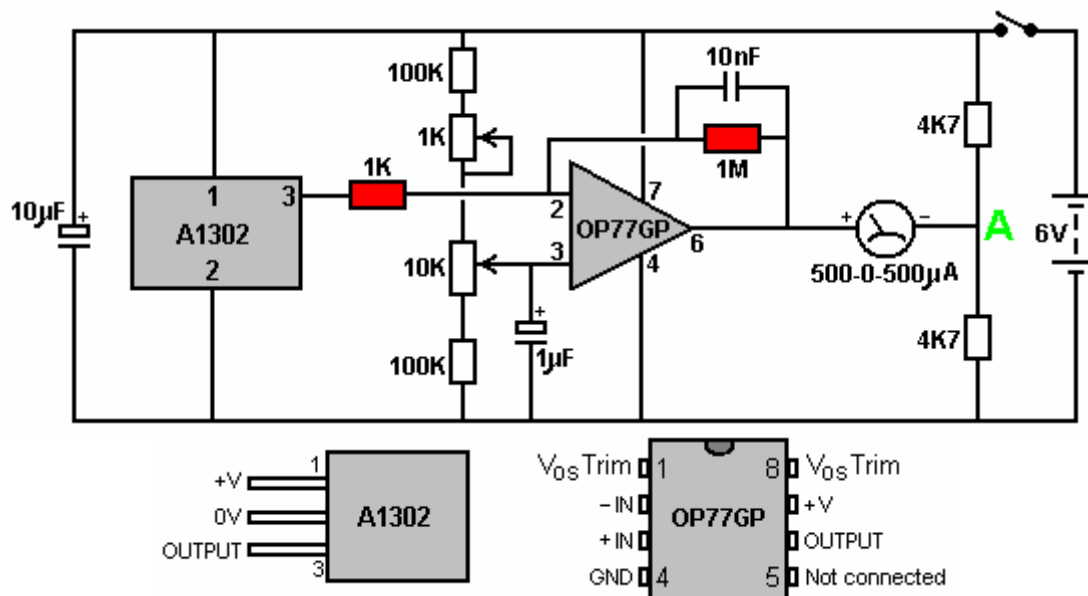
Если вы решили, что собираетесь исследовать новое оборудование, разработать и, возможно, изобрести новые устройства, тогда вам пригодится осциллограф. Позвольте мне еще раз подчеркнуть, что это не существенный элемент оборудования и, безусловно, он не нужен, пока вы не разберетесь в создании прототипов. Это довольно легко неправильно понять настройки осциллографа, и методы работы требуют некоторого привыкания. Недорогая книга «Как использовать осциллографы и другое испытательное оборудование» Р.А. Пенфолд, ISBN 0 85934 212 3 вполне может пригодиться при начале использования starting прицела.

Можно приобрести осциллограф по разумной цене, купив б / у через eBay. Лучшими областями видимости являются «двойная трасса», что означает, что они могут одновременно отображать на экране форму входного и выходного сигналов. Это очень полезная функция, но потому, что это сфера, в которой этот объект продается по более высоким ценам. Чем выше частота, с которой может работать сфера, тем она полезнее, но опять же, тем выше цена продажи. Не все прицелы поставляются с (необходимыми) «тестовыми зондами», поэтому может возникнуть необходимость купить их отдельно, если продавец захочет сохранить его. Получение руководства для сферы также является решающим плюсом. Низкая стоимость может выглядеть так:



## Измерение напряженности магнитного поля.

Люди, которые экспериментируют с постоянными магнитами, могут использовать прибор, который отображает силу магнитного поля. Профессионально изготовленные устройства для этого, как правило, выходят далеко за рамки покупательской способности среднего экспериментатора, который уже потратил деньги на материалы для своих прототипов. Вот схема простой и дешевой схемы, работающей от четырех батареек типа AA с использованием полупроводника с эффектом Холла в качестве датчика:



В этой конструкции используется микросхема операционного усилителя OP77GP для усиления выходного сигнала от микросхемы A1302, являющейся устройством с эффектом Холла. Коэффициент усиления операционного усилителя, подключенного к постоянному току, задается соотношением фиксированных резисторов 1K и 1M, показанных заштрихованными на принципиальной схеме, что дает коэффициент усиления 1000

Схема работы проста. 6-вольтовая батарея заряжает конденсатор на 10 микрофард, который помогает сгладить любые колебания питающей линии, вызванные переменным током, потребляемым цепью. Переменный резистор 10K используется для установки нуля дисплея измерителя выходного сигнала, когда устройство с эффектом Холла не находится рядом с магнитом. Переменный резистор 1K предназначен для более точной настройки.

Когда микросхема A1302 сталкивается с магнитным полем, напряжение на его выходном контакте 3 изменяется. Это изменение увеличено в тысячу раз усилителем OP77GP. Его выход на контакте 6 подключен к одной стороне индикатора, а другая сторона к точке «А». Напряжение в точке «А» составляет около половины напряжения батареи. Было бы ровно половина напряжения, если бы два 4.7K резистора имели абсолютно одинаковое значение. Это довольно маловероятно, поскольку существует производственный допуск, обычно около 10% от номинального значения резистора. Точное значение напряжения в точке «А» соответствует настройке OP77GP, поэтому измеритель показывает ноль, пока не встретится магнитное поле. Когда это происходит, прогиб измерителя прямо пропорционален силе магнитного поля.

## Странные вещи.

Вам не нужно знать следующую информацию, поэтому, пожалуйста, не стесняйтесь пропустить ее и перейти к чему-то другому.

Представленная выше презентация основана на традиционном взгляде на электронику и электроэнергию, преподаваемом в школах и колледжах. Эта информация и концепции хорошо подходят для проектирования и построения схем, но это не означает, что она является полностью правильной. К сожалению, мир не так прост, как это обычно делается.

Например, сказано, что ток - это поток электронов, проходящих через провода цепи со скоростью света. Хотя это правда, что некоторые электроны действительно протекают через металл проводов, небольшой процент электронов, которые на самом деле это делают, делают это довольно медленно, поскольку им приходится договариваться о своем пути через решетку молекул металла, составляющих тело из проводов.

Несмотря на это, когда переключатель включения / выключения цепи включен, схема включается немедленно, независимо от длины проводов. Причина этого заключается в том, что электрический ток течет по проводам с очень высокой скоростью, но он течет быстро по внешней стороне проводов, а не быстро по проводам. Спустя одну тысячную секунды после включения цепи, электроны, протекающие по проводам, едва успели запуститься, а ток, протекающий по внешней стороне проводов, прошел по всей цепи и обратно:



Вышеприведенный эскиз не показывает правильные пропорции, так как поток тока, спиральный по внешней стороне провода, должен быть в сотни тысяч раз длиннее, чем показано, что нецелесообразно на диаграмме.

Фактический путь прохождения тока делает поверхность провода особенно важной, а изоляционный материал также имеет большое значение. В прошедшие годы производители проводов отжигали (охлаждали) медные провода в воздухе. Это создало слой оксида меди на внешней поверхности медных проводов, и этот слой дал проводу другие характеристики, чем медный провод сегодня. Уильям Барбат в своей заявке на патент утверждает, что слой оксида меди может быть использован при создании устройств с большей выходной мощностью, чем потребляемая пользователем мощность.

К сожалению, мир не так прост, как то, что мощность, протекающая в цепи, имеет как минимум две составляющие. Электрический ток, который мы измеряем с помощью амперметров, описан выше, и его иногда называют «горячим» электричеством, так как когда он протекает через компоненты, он нагревается. Но есть еще один компонент, называемый «холодным» электричеством, названный так потому, что он имеет тенденцию охлаждать компоненты при прохождении через них. Например, если выходные провода устройства VTA Floyd Sweet были закорочены вместе, на устройстве возник бы изморозь из-за сильного потока «холодного» электричества, а получение «удара» от него может привести к обморожению вместо ожога.

«Холодное» электричество не является чем-то новым, оно всегда было там, поскольку это всего лишь один из аспектов «электричества». Традиционная наука мало исследовала его, потому что ни один из инструментов, используемых для измерения «горячего» электричества, вообще не реагирует на «холодное» электричество. (На самом деле, «горячее» электричество, «холодное» электричество и магнетизм - все это черты единого объекта, который на самом деле следует называть «электромагнетизмом»).

Теперь немного жутко: «холодное» электричество вообще не течет вдоль или по проводу. Вместо этого он течет в пространстве вокруг провода, возможно, на магнитном поле, вызванном «горячим» током. Томас Генри Морей известен тем, что создал устройство, которое улавливало «холодное» электричество и вырабатывало мощную выходную мощность, способную питать целый ряд обычных электрических приборов. Во многих публичных демонстрациях перед тем, как его запугали молчанием и разбили его оборудование, он пригласил зрителей принести с собой кусок обычного стекла. Затем, когда его цепь запитывала ряд источников света, он отрезал один из проводов и вставил кусок стекла между отрезанными концами проводов. Это не оказало заметного влияния на его схему, так как энергия счастливо текла через стекло и включалась в его цепь, питая свет, как и раньше. Этого не происходит с «горячим» электричеством, но поскольку «холодное» электричество не протекает через или вдоль поверхности провода, разрыв провода не является для него серьезным препятствием.

Мы все еще не очень много знаем о «холодном» электричестве. Эдвин Грей спг. продемонстрировали электрические лампочки, работающие на «холодном» электричестве, погруженном в воду. Мало того, что луковицы продолжали работать независимо от воды, Эдвин часто помещал свою руку в воду вместе с зажженной лампочкой, не испытывая при этом никаких побочных эффектов. Ни один из этих двух эффектов невозможен с обычным электричеством, поэтому, пожалуйста, не пытайтесь их проверить.

Еще один интересный элемент - автомобильная система с водным двигателем, изготовленная американцем Натреном Армором. Его система (помимо всего прочего) предполагает подачу дополнительной электрической мощности на свечи зажигания. Одна вещь, которая всегда озадачивала его, - то, что двигатель не будет работать только с одним проводом, идущим к кепке свечи зажигания. У него должен быть второй провод, идущий от его дополнительного источника питания к корпусу вилки, где он ввинчивается в блок двигателя. Уберите этот провод, и двигатель остановится. Положите его снова и двигатель заработает. Но в соответствии с традиционной электрикой, этот провод не может быть необходим, потому что блок двигателя заземлен, а выход источника питания заземлен, поэтому в теории нет разности напряжений между концами провода, поэтому ток не может течь вдоль провод, следовательно, провод не нужен и не имеет функции. Что ж, это верно для «горячего» электричества, но кажется возможным, что система Nathren Armor использует «холодное» электричество, а также «горячее» электричество, а «холодное» электричество нуждается в дополнительном проводе в качестве направляющей потока к искре. подключи.

Пока хватит об этом. Давайте сделаем еще один шаг в «странности» реального мира. Если бы триста лет назад вы описали рентгеновские лучи, гамма-лучи, ядерную энергию и телевизионные сигналы среднему хорошо образованному человеку, вы бы подверглись значительному риску оказаться запертым как сумасшедший. Если вы сделаете это сегодня, вашему слушателю, вероятно, будет просто скучно, так как он уже все это знает и принимает это как факт (что это такое). Пожалуйста, имейте это в виду, когда вы читаете следующую информацию. Если это кажется странным и надуманным, то это только потому, что традиционная наука сегодня сильно отстает и продолжает учить вещам, которые окончательно доказали, что они ошибочны десятилетия назад.

Если бы вы жили в пустыне и каждый день заезжала компания с грузом песка и продавала его вам за большие деньги, что бы вы подумали об этом? Не очень хорошая сделка для вас, не так ли? Что ты скажешь, ты никогда не сделаешь этого? Но вы уже делаете, потому что вы не понимаете, что песок вокруг вас готов к взятию практически бесплатно. Несколько человек пытались обнародовать этот факт, но песочная компания сразу же заставила их замолчать тем или иным способом. Компания не хочет потерять бизнес по продаже вам песка и определенно не хочет, чтобы вы начали собирать его для себя бесплатно.

Ну ... чтобы быть совершенно справедливым, это на самом деле не песок, это энергия, и это все вокруг нас, бесплатно для взятия. Звучит немного как рентгеновский снимок триста лет назад? Это не значит, что это неправда. Это совершенно верно. Конструкция всех компьютеров, изготовленных сегодня, основана на уравнениях квантовой механики, и хотя эти уравнения еще не совершенны, они достаточно хороши для практических целей. Загвоздка в том, что мир, видимый на уровне кванта, не очень похож на мир, который мы думаем, что видим вокруг нас, и который мы думаем, что понимаем полностью. Исследование мира на квантовом уровне показывает, что мы живем в кипящей массе невероятной энергии. Эйнштейн известен тем, что заявляет, что масса равна очень большому количеству энергии, и этот факт ясно проявляется при детонации атомной бомбы. Другими словами, небольшое количество вещества является эквивалентом очень большого количества энергии. Фактически, Энергия и Материя - это два разных аспекта одной вещи (которую можно разумно назвать «Масса-Энергия»).

На квантовом уровне можно видеть, что частицы материи возникают и снова выпадают в энергию на постоянной основе повсюду во всей вселенной. Вся вселенная кипит энергией. Эта энергия не беспокоит нас больше, чем вода беспокоит рыбу, поскольку мы эволюционировали в этом море энергии, и мы просто не замечаем этого. Это не вредит нам, но если бы мы хотели и знали, как, мы могли бы использовать столько энергии, сколько хотели во веки веков. Количество этой

энергии невероятно. Было подсчитано, что один кубический сантиметр в любой точке вселенной содержит достаточно энергии, чтобы создать всю материю, которую мы можем видеть во всей вселенной. Подумайте, сколько кубических сантиметров есть на Земле ... в Солнечной системе ... в нашей Галактике ... Если бы каждый человек на Земле управлял своими транспортными средствами, приводил в действие свои дома, управлял своими самолетами и т. Д. Для следующего миллион лет, это не сделало бы малейшей вмятины в энергии, содержащейся в одном кубическом миллиметре вселенной. Это не теория, это факт. (Хотите купить большую кучу песка? - Я получил груз прямо здесь ...). Это большое энергетическое поле прошло под разными названиями за эти годы. В настоящее время популярным названием является «Энергетическое поле с нулевой точкой», и оно отвечает за все, что происходит во вселенной. Оно питает саму жизнь. Он уравнивается в равновесии везде, что является одной из причин, из-за которой трудно понять, что это все вокруг нас.

Том Бирден - американец с очень большими способностями и глубокими знаниями о том, как на самом деле действует мир. Его утверждения, как правило, основаны на проверенных лабораторией критериях, подкрепленных его высоким уровнем математических навыков, которые дают ему дополнительное понимание вещей. Он объясняет, как на самом деле работает электричество в цепях, и это совсем не то, что система преподается в школах и колледжах. Мы думаем, что когда мы подключаем батарею к электрической цепи, батарея пропускает ток через провода этой цепи. Извините шефа - на самом деле это совсем не так. Питание в цепи поступает непосредственно от энергетического поля нулевой точки и имеет очень мало общего с батареей. Мы склонны думать об «использовании» власти, но это просто невозможно. Энергия не может быть уничтожена или «использована», и самое большее, что вы можете с ней сделать, - это изменить ее из одной формы в другую. Он будет выполнять «работу» (силовое оборудование, генерировать тепло, генерировать холод ...) при переходе от одной формы к другой, но если вы перевернете процесс и преобразуете его в исходную форму, он выполнит еще одну «работу» во время преобразования и в конечном итоге возвращаются в то же самое состояние, с которого он начинал, несмотря на то, что выполнил две партии «работы» во время операции.

Батарея не обеспечивает энергию для питания цепи. Вместо этого происходит то, что химическое воздействие внутри батареи вызывает накопление отрицательных зарядов на клемме «минус» батареи и положительных зарядов, которые собираются вместе на клемме «плюс» батареи. Эти два близко расположенных «полюса» батареи называются «диполями» (два противоположных полюса рядом друг с другом), и они оказывают влияние на энергетическое поле нулевой точки, которое есть везде. «Плюс» полюс батареи вызывает массивное скопление отрицательных зарядов энергетического поля с нулевой точкой, которые собираются вокруг него. Таким же образом, «минус» полюс батареи вызывает массивное накопление положительных зарядов ZPE («энергия нулевой точки») вокруг него. Эти заряды не только собираются вокруг полюсов батареи, но и возникает дисбаланс в энергетическом поле, и заряды ZPE продолжают поступать на полюса, и они излучаются во всех направлениях непрерывным потоком невероятной энергии.

Итак, там находится ваша новая блестящая батарея, не подключенная ни к чему, и все же она заставляет массивные потоки энергии излучаться из ее клемм во всех направлениях. Мы не замечаем этого, потому что энергия свободно течет через нас, и мы не можем чувствовать это, и ни один из наших традиционных инструментов, таких как вольтметры, амперметры, осциллографы и т. Д., Не реагирует на это вообще.

Ситуация немедленно меняется, если мы подключаем цепь к аккумулятору. Схема обеспечивает путь потока для потока энергии ZPE, и значительное количество энергии течет около проводов схемы, фактически запитывая схему в течение доли секунды, пока она не достигнет «полюса» батареи на дальнем конце цепи. Когда он попадает туда, он быстро уничтожает шест, полностью уничтожая его. Поле ZPE успокаивается, и поток энергии прекращается. Но наша надежная батарея немедленно делает все это снова, используя свою химическую энергию, чтобы снова создать «диполь», и дисбаланс поля ZPE начинается снова. Именно потому, что батарея должна постоянно использовать свою химическую энергию, создавая и воссоздавая и воссоздавая свой «диполь», она разряжается и в конечном итоге перестает быть способной создавать диполь - результат: больше нет сила в цепи.

Извините, что испортил иллюзию, но батарея никогда не питала саму цепь, она просто

действовала как каналирующее устройство для энергетического поля нулевой точки. Попутно, постоянный ток («DC») на самом деле вовсе не является непрерывным током, но вместо этого он представляет собой поток импульсов постоянного тока с невероятно высокой частотой - намного выше, чем мы можем измерить в настоящее время. Скорость импульсов настолько велика, что для нас она выглядит непрерывной, немного похоже на отдельные стоп-кадры, которые являются кадрами фильма, которые кажутся нам движущимся изображением, если они воспроизводятся один за другим со скоростью 25 в секунду - это выглядит как непрерывное движение для нас, но на самом деле это быстрая серия неподвижных изображений.

То, как батарейный «диполь» работает в энергетическом поле с нулевой точкой, похоже на то, как лупа воздействует на солнечный свет. Солнечные лучи концентрируются в точке, сфокусированной линзой. Вы можете начать огонь с линзы, и было бы легко думать, что линза начала огонь, когда на самом деле, это лучи солнца, которые начали огонь, и линза просто повлияла на локальную область большого «Поле» солнечного света, повышающее температуру только в одной точке.

В то время как мы склонны думать о «диполе», генерируемом батареей, тот же эффект также создается магнитом, будь то электромагнит или постоянный магнит - помните, что электричество и магнетизм - это две стороны одного и того же объекта. Возможно, но не легко, уловить энергию, вытекающую из интерференции с полем ZPE, вызванной полюсами магнита. Например, Хансу Колеру удалось сделать это с помощью полностью пассивного устройства, которое при правильной настройке могло бы производить электроэнергию час за часом из явно «ничего» (ну, собственно, поля ZPE). Рой Мейерс также сделал это с его запатентованным набором магнитов и цинковых пластин - абсолютно пассивным, без каких-либо движущихся частей, без батареи и без электрических цепей.

Патрик Келли

[www.free-energy-info.tuks.nl/](http://www.free-energy-info.tuks.nl/)

[www.free-energy-info.com](http://www.free-energy-info.com)

[www.free-energy-info.co.uk](http://www.free-energy-info.co.uk)